



CARATTERISTICHE

- Ingresso da Termocoppia tipo J, K, R, S e T
- Scala di ingresso in °C o °F
- Valori di Zero e Span impostabili con interruttori DIP
- Uscita 4÷20 mA “ voltage linear ” in loop di corrente
- Elevata precisione
- EMC conforme – Marchio CE
- Adatto al montaggio su binario conforme a EN-50022 ed EN-50035

DESCRIZIONE GENERALE

Il trasmettitore programmabile DAT 2045 è progettato per fornire in uscita un segnale in loop di corrente 4÷20 mA proporzionale e lineare con il valore della tensione fornita dalla termocoppia connessa al suo ingresso.

Il dispositivo DAT 2045 non esegue la linearizzazione del segnale proveniente dalla termocoppia; l' assenza di tale funzione rende questo dispositivo compatibile con i sistemi di acquisizione dati aventi un software di linearizzazione interno.

E' possibile programmare il campo scala di ingresso mediante interruttori DIP accessibili aprendo l' apposito sportello situato sul fianco del dispositivo (vedasi sezione “Tabella campi scala di ingresso”).

Le regolazioni dei valori di inizio e fondo scala vengono eseguite utilizzando i potenziometri di ZERO e SPAN.

Il DAT 2045 è conforme alla direttiva 2004/108/CE sulla compatibilità elettromagnetica.

Esso è alloggiato in un contenitore plastico di 12,5 mm di spessore da binario DIN conforme agli standard EN-50022 ed EN-50035 .

ISTRUZIONI DI IMPIEGO

Il trasmettitore DAT 2045 deve essere alimentato con una tensione continua compresa tra i valori di 10 V e 30 V che deve essere applicata tra i morsetti R (+V) e P (-V) o alternativamente tra i terminali Q (+V) e O (-V).

Il segnale di uscita 4÷20 mA è misurabile in serie al loop di alimentazione come illustrato nella sezione “Collegamenti lato uscita/alimentazione”; il carico Rload rappresenta la strumentazione posta in serie al loop di corrente; per una corretta misura si raccomanda che il massimo valore di Rload sia calcolato in funzione del valore della tensione applicata (vedasi sezione “Caratteristica di carico”).

Le connessioni di ingresso devono essere effettuate in base a quanto indicato nella sezione “Collegamenti lato ingresso”.

La sonda termocoppia deve essere collegata tra i morsetti L (+TC) e I (-TC). Nel caso in cui si esegua un collegamento con cavo schermato, collegare la schermatura al morsetto I.

La configurazione del campo scala di ingresso deve essere effettuata mediante gli interruttori DIP. Per configurare il dispositivo occorre fare riferimento alla sezione “Tabella campi scala di ingresso ”.

Dopo la fase di configurazione del trasmettitore, è necessario procedere alla sua calibrazione per mezzo delle due regolazioni di ZERO e SPAN.

Per la taratura del dispositivo e le modalità di installazione fare riferimento alle sezioni “ Configurazione e calibrazione DAT 2045 ” e “Istruzioni per l' installazione”.

Tale operazione può essere eseguita in campo facendo riferimento ad un termometro campione, oppure utilizzando un simulatore di termocoppia, impostato sulla scala di misura del dispositivo; nel caso in cui non si utilizzino simulatori di termocoppia con compensazione del giunto freddo interna, il valore della tensione di termocoppia corrispondente alla temperatura ambiente deve essere sottratto dalla tensione di ingresso.

Per le modalità di installazione fare riferimento alla sezione “Istruzioni per l' installazione”.

SPECIFICHE TECNICHE (Tipiche a 25 °C e nelle condizioni nominali)

Ingresso	
Tipo di sensore	Termocoppia tipo J, K, R, S e T
Programmazione Zero	Programmabile da -50 ÷ 50 °C o da - 58 a 122 °F
Programmazione Span	Termocoppia tipo K: da 100 a 1370 °C o da 210 a 2500 °F Termocoppia tipo J: da 100 a 950 °C o da 210 a 1740 °F Termocoppia tipo R: da 700 a 1760 °C o da 1200 a 3200 °F Termocoppia tipo S: da 700 a 1760 °C o da 1290 a 3200 °F Termocoppia tipo T: da 100 a 450 °C o da 210 a 840 °F
Impedenza di ingresso	10 MΩ
Influenza della R di linea	0,2 μV / Ω
Uscita	
Corrente di misura	4 ÷ 20 mA a due fili
Segnalazione di sensore interrotto	Fuoriscala positivo (> 20 mA)
Massimo segnale di uscita	30 mA
Resistenza di carico (Rload)	vedasi “Caratteristica di carico”
Tempo di risposta (dal 10 al 90 % del f.s.)	500 ms
Tempo di riscaldamento	3 minuti
Prestazioni	
Errore di calibrazione	± 0,1 % del f.s. o 0,2 °C, dei due il maggiore
Errore di non linearità (*)	± 0,05 % del f.s.
Compensazione giunto freddo	± 0,5 °C
Deriva termica	0,02 % del fondo scala/°C (per Span > 300 °C / 500 °F)
Tensione di alimentazione (**)	10 ÷ 30 Vcc
EMC (per gli ambienti industriali)	Immunità: EN 61000-6-2; Emissione : EN 61000-6-4.
Temperatura di funzionamento	-20 ÷ 70 °C
Temperatura di immagazzinaggio	-40 ÷ 85 °C
Umidità relativa (senza condensa)	0 ÷ 90%
Peso	90 g circa

(*)inclusivo di isteresi e variazioni della tensione di alimentazione.

(**) internamente protetto contro le inversioni di polarità.

CONFIGURAZIONE E CALIBRAZIONE DAT 2045

- 1) Calcolare la differenza tra valore di fondo scala ed inizio scala (Span).
- 2) Consultare la " Tabella campi scala di ingresso " e, dopo aver individuato la tabella relativa alla termocoppia in uso, determinare nella colonna " PROG SPAN " la posizione in cui è compreso il valore calcolato in precedenza. Determinare nella colonna " PROG. ZERO", il campo di valori in cui è compreso il valore di inizio scala. Nella riga corrispondente ai campi di valori scelti è indicata la configurazione degli interruttori DIP.
- 3) Posizionare gli interruttori come indicato.
- 4) Collegare in ingresso un simulatore di Termocoppia.
- 5) Portare il simulatore alla temperatura minima della scala di misura scelta.
- 6) Regolare il valore di 4 mA con il potenziometro di ZERO .
- 7) Portare il simulatore alla temperatura massima della scala di misura scelta.
- 8) Regolare il valore di 20 mA con il potenziometro di SPAN.
- 9) Ripetere le operazioni in sequenza dal punto 5 al punto 8 finché i valori non sono precisi (tipico 3 tentativi).

Esempio di configurazione: TC " K " 0 ÷ 400 °C

Span => 400°C ;

Configurazione interruttori di ingresso: On, On, On, On.

TABELLA CAMPI SCALA DI INGRESSO

TERMOCOPPIA K PROG. SPAN	SWITCH			TERMOCOPPIA K PROG. ZERO	SW 4
	1	2	3		
100÷150°C (210÷300 °F)	●	●		- 50 ÷ - 10°C (-58 ÷ 14 °F)	
150÷470°C (300÷870 °F)	●	●	●	-10 ÷ 50 °C (14 ÷ 122 °F)	●
470÷1370°C (870÷2500 °F)	●		●		

TERMOCOPPIA J PROG. SPAN	SWITCH			TERMOCOPPIA J PROG. ZERO	SW 4
	1	2	3		
100÷150°C (210÷300 °F)		●	●	- 50 ÷ - 10°C (-58 ÷ 14 °F)	
150÷350°C (300÷660 °F)		●	●	-10 ÷ 50 °C (14 ÷ 122 °F)	●
350÷600°C (660÷1110 °F)		●	●		
600÷950°C (1110÷1740 °F)			●		

TERMOCOPPIA R PROG. SPAN	SWITCH			
	1	2	3	4
700÷800°C (1290÷1470 °F)		●		●
800÷1760°C (1470÷3200 °F)		●	●	●

Prog. Zero non necessaria; lo Zero può essere regolato da -50 a 50 °C mediante l' apposito potenziometro.

TERMOCOPPIA S PROG. SPAN	SWITCH			
	1	2	3	4
700÷800°C (1290÷1470 °F)		●		●
800÷1760°C (1470÷3200 °F)		●	●	●

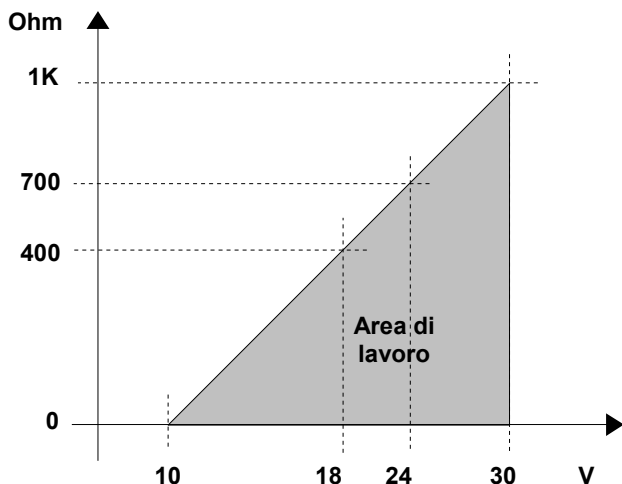
Prog. Zero non necessaria; lo Zero può essere regolato da -50 a 50 °C mediante l' apposito potenziometro.

TERMOCOPPIA T PROG. SPAN	SWITCH			
	1	2	3	4
100÷130°C (210÷260 °F)		●		●
130÷450°C (260÷840 °F)		●	●	●

Prog. Zero non necessaria; lo Zero può essere regolato da -50 a 50 °C mediante l' apposito potenziometro.

● = INTERRUTTORI DIP " ON"

CARATTERISTICA DI CARICO



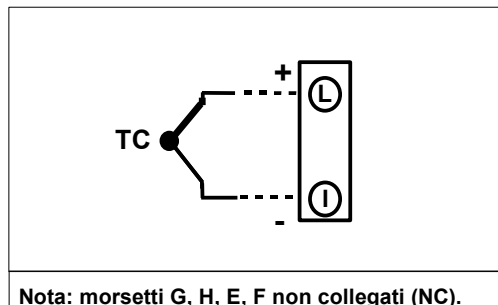
ISTRUZIONI PER L' INSTALLAZIONE

Il dispositivo DAT2045 è adatto al montaggio su binario DIN in posizione verticale. Occorre installare il dispositivo in un luogo non sottoposto a vibrazioni.

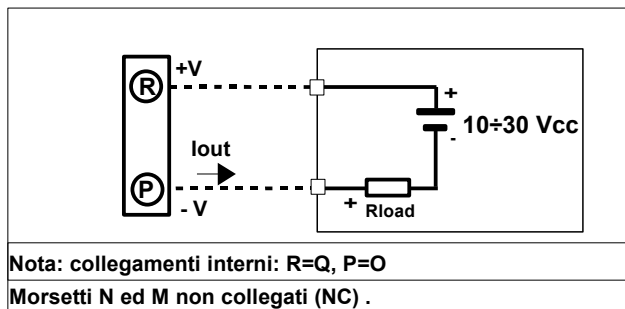
Si raccomanda inoltre di non far passare il cablaggio in prossimità di cavi per segnali di potenza.

COLLEGAMENTI DAT 2045

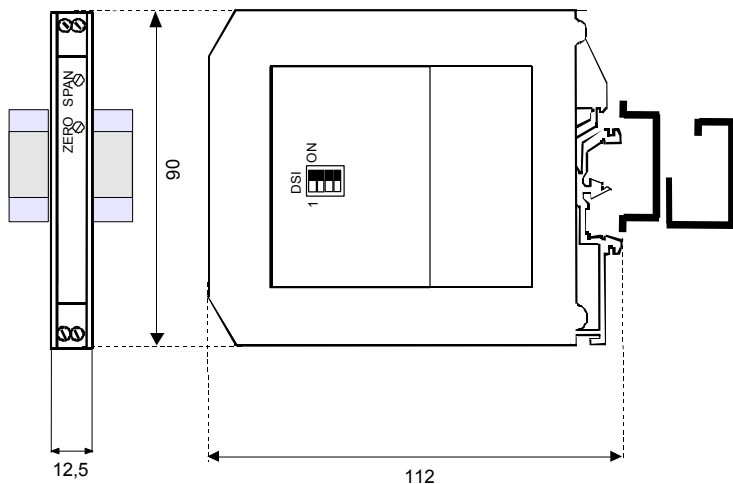
COLLEGAMENTI LATO INGRESSO



COLLEGAMENTI LATO USCITA/ALIMENTAZIONE



DIMENSIONI (mm) & REGOLAZIONI



COME ORDINARE

Il dispositivo viene fornito nella configurazione richiesta dal cliente in fase di ordine. Nel caso in cui la configurazione del dispositivo non sia specificata, i parametri di funzionamento saranno da impostare a cura dell' utilizzatore. Fare riferimento alla sezione "Specifiche Tecniche" per i campi scala di ingresso ed uscita.

ESEMPIO DI CODICE D' ORDINE:

DAT 2045 - K - 0÷1200 °C

Tipo di sensore

Campo scala ingresso

Unità di misura