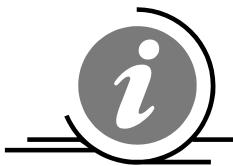




MORO®

**ASPIRATORI, VENTILATORI E COMPONENTI
EXHAUST FANS, FANS AND MEMBERS
ASPIRATEURS, VENTILATEURS ET COMPOSANTS
ABSAUGVENTILATOREN, VENTILATOREN UND MITGLIEDER
EXTRACTORES, VENTILADORES Y COMPONENTES
EXAUSTORES, VENTILADORES E MEMBROS**



**ISTRUZIONI PER L'USO E LA MANUTENZIONE
INSTRUCTIONS FOR THE USE AND THE MAINTENANCE
MANUEL D'INSTALLATION, D'ENTRETIEN ET DE MAINTENANCE
ANWEISUNGEN FÜR DEN GEBRAUCH UND DIE WARTUNG
INSTRUCCIONES PARA EL USO Y EL MANTENIMIENTO
INSTRUÇÕES PARA O USO E A MANUTENÇÃO**



Moro S.r.l.

Via Pirandello, 10 Barlassina (MB) Italy
Tel. +39 0362.556050 - Fax +39 0362.556050
E-mail: info@moro.it - Internet: www.moro.it

I

1	Anno di fabbricazione
2	Codice ventilatore
3	Numero di matricola
4	Peso del ventilatore
5	Potenza installata
6	Tensione d'alimentazione
7	Frequenza di rete
8	Senso di rotazione della girante
9	Numero di giri del ventilatore
10	Orientamento del ventilatore

GB

1	Manufacturing year
2	Fan code
3	Serial number
4	Fan weight
5	Installed power
6	Input voltage
7	Mains frequency
8	Direction of rotation of the impeller
9	Number of revolutions of the fan
10	Fan orientation

F

1	Année de fabrication
2	Code ventilateur
3	Numéro de matricule
4	Poids du ventilateur
5	Puissance installée
6	Tension d'alimentation
7	Fréquence de secteur
8	Sens de rotation de la turbine
9	Nombre de tours du ventilateur
10	Orientation du ventilateur

MGR
 ASPIRATORI, VENTILATORI E COMPONENTI
 Via Pirandello, 10 - 20030 Barlassina (MB)
 Tel. 0362/556050 Fax: 0362/557261

Anno: _____

Ventilatore Modello _____

Matricola _____

Peso kg _____ Orient. _____

kW inst. _____

Volt _____ HZ rpm _____

CE

D

1	Baujahr
2	Ventilatorcode
3	Seriennummer
4	Gewicht des Ventilators
5	Installierte Leistung
6	Versorgungsspannung
7	Netzfrequenz
8	Drehrichtung des Laufrades
9	Drehzahl des Ventilators
10	Fan-Orientierung

E

1	Año de construcción
2	Código ventilador
3	Número de matricula
4	Peso del ventilador
5	Potencia instalada
6	Tensión de alimentación
7	Peso del ventilador
8	Dirección de rotación de la turbina
9	Número de revoluciones del ventilador
10	La orientación del ventilador

P

1	Ano de fabricação
2	Código do ventilador
3	Número de série
4	Peso do ventilador
5	Potência instalada
6	Tensão de alimentação
7	Frequência de rede
8	Sentido de rotação do rotor
9	Número de rotações do ventilador
10	Orientação do ventilador

1. GENERALITÀ	
GENERALITIES / GÉNÉRALITÉS / ALLGEMEINES / GENERALIDADES / GENERALIDADES	3
1.1 INTRODUZIONE	
INTRODUCTION / INTRODUCTION / EINLEITUNG / INTRODUCCIÓN / INTRODUÇÃO	3
1.2 SCOPO E IMPORTANZA DEL MANUALE	
PURPOSE AND IMPORTANCE OF THE MANUAL / BUT ET IMPORTANCE DU MANUEL / ZWECK UND WICHTIGKEIT DES HANDBUCHES / OBJETO E IMPORTANCIA DEL MANUAL / OBJECTIVO E IMPORTANCIA DO MANUAL	5
1.3 CONDIZIONI DI GARANZIA	
GENERAL CONDITIONS OF WARRANTY / CONDITIONS GÉNÉRALES DE GARANTIE / ALLGEMEINE GARANTIEBEDINGUNGEN / CONDICIONES GENERALES DE GARANTÍA / CONDIÇÕES GERAIS DE GARANTIA	7
2. CARATTERISTICHE DEI VENTILATORI CENTRIFUGHI	
CHARACTERISTICS OF CENTRIFUGAL FANS / CARACTÉRISTIQUES DES VENTILATEURS CENTRIFUGES / EIGENSCHAFTEN DER ZENTRIFUGALVENTILATOREN / CARACTERÍSTICAS DE LOS VENTILADORES CENTRIFUGOS / CARACTERÍSTICAS DOS VENTILADORES CENTRÍFUGOS	8
2.1 ESECUZIONI COSTRUTTIVE DEI VENTILATORI CENTRIFUGHI	
MANUFACTURING EXECUTIONS OF THE CENTRIFUGAL FANS / EXÉCUTIONS CONSTRUCTIVES VENTILATEURS CENTRIFUGES / KONSTRUKTIVE AUSFÜHRUNGEN DER ZENTRIFUGALVENTILATOREN / EJECUCIONES CONSTRUCTIVAS DE LOS VENTILADORES CENTRIFUGOS / CONFIGURAÇÕES DE FABRICAÇÃO DOS VENTILADORES CENTRIFUGOS	8
2.2 ORIENTAMENTI E PORTELLI ISPEZIONE DEI VENTILATORI	
CENTRIFUGHI / ORIENTATIONS AND INSPECTION DOORS / ORIENTATIONS AND TRAPPES / AUSRICHTUNGEN UND INSPEKTIONSKLAPPEN / ORIENTACIONES Y PORTILLOS DE INSPECCIÓN / DIRECÇÕES E PORTAS DE INSPEÇÃO	11
2.3 POSIZIONE DEI MOTORI NEI VENTILATORI CENTRIFUGHI	
POSITION OF THE MOTORS IN THE CENTRIFUGAL FANS / POSITION DES MOTEURS DANS LES VENTILATEURS CENTRIFUGES / LAGE DER MOTOREN BEI ZENTRIFUGALVENTILATOREN / POSICIÓN DE LOS MOTORES EN LOS VENTILADORES CENTRIFUGOS / POSIÇÃO DOS MOTORES EN LOS VENTILADORES CENTRIFUGOS	12
3. AVVERTENZE GENERALI DI SICUREZZA	
SAFETY GENERAL NOTES / AVERTISSEMENTS GÉNÉRAUX DE SÉCURITÉ / ALLGEMEINE SICHERHEITSHINWEISE / ADVERTENCIAS GENERALES DE SEGURIDAD / ADVERTÊNCIAS GERAIS DE SEGURANÇA	12
3.1 VALUTAZIONE DELLE CONDIZIONI DI SICUREZZA	
EVALUATION OF SAFETY CONDITIONS / EVALUATION DES CONDITIONS DE SÉCURITÉ / ABSCHÄTZUNG DER SICHERHEITSLAGE / EVALUACIÓN DE LAS CONDICIONES DE SEGURIDAD / AVALIAÇÃO DAS CONDIÇÕES DE SEGURANÇA	12
3.2 RISCHI DOVUTI AD USI IMPROPRI	
RISKS DUE TO IMPROPER USES / RISQUES LIÉS À DES UTILISATIONS NON CONFORMES / RISIKEN AUFGRUND UNSACHGEMESSENEN GEBRAUCHS / RIESGOS DEBIDOS A EMPLEOS INAPROPIADOS / RISCOS DERIVADOS DO USO IMPRÓPRIO	15
3.3 RISCHI PROPRI DEL VENTILATORE	
TYPICAL RISKS OF THE FAN/RISQUES PROPRES AU VENTILATEUR / EIGENRISIKEN DES VENTILATORS / RIESGOS PROPIOS DEL VENTILADOR / RISCOS PROPRIOS DO VENTILADOR	16
3.4 RISCHI DURANTE IL TRASPORTO E L'INSTALLAZIONE	
RISKS DURING TRANSPORT AND INSTALLATION / RISQUES PENDANT LE TRANSPORT & INSTALLATION / RISIKEN BEI TRANSPORT UND INSTALLATION / RIESGOS DURANTE EL TRANSPORTE E INSTALACIÓN / RISCOS DURANTE O TRANSPORTE & A INSTALAÇÃO	17
3.5 RISCHI DURANTE LA MANUTENZIONE	
RISKS DURING MAINTENANCE / RISQUES PENDANT L'ENTRETIEN / RISIKEN BEI DER WARTUNG / RIESGOS DURANTE EL MANTENIMIENTO / RISCOS DURANTE A MANUTENÇÃO	18
4. TRASPORTO & INSTALLAZIONE	
TRANSPORT AND INSTALLATION / TRANSPORT & INSTALLATION / TRANSPORT & INSTALLATION / TRANSPORTE E INSTALACIÓN / TRANSPORTE & INSTALAÇÃO	19
4.1 TRASPORTO	
TRANSPORT / TRANSPORT / TRANSPORT / TRANSPORTE / TRANSPORTE	20
4.2 COLLAUDO DI ACCETTAZIONE E IMMAGAZZINAGGIO	
ACCEPTANCE AND STORAGE / RÉCEPTION ET STOCKAGE / ABNAHMEPRÜFUNG UND EINLAGERUNG / PRUEBA DE ACEPTACIÓN Y ALMACENAJE / REVISÃO DE ACEITAÇÃO E ARMAZENAGEM	22
4.3 LUOGO E CONDIZIONI DI INSTALLAZIONE	
INSTALLATION PLACE AND CONDITIONS / LIEU ET CONDITIONS D'INSTALLATION / INSTALLATIONSORT UND -BEDINGUNGEN / LUGAR Y CONDICIONES DE INSTALACIÓN / LOCAL E CONDIÇÕES DE INSTALAÇÃO	23
4.4 INSTALLAZIONE E MONTAGGIO	
INSTALLATION AND ASSEMBLY / INSTALLATION ET MONTAGE / INSTALLATION UND MONTAGE / INSTALACIÓN Y MONTAJE / INSTALAÇÃO E MONTAGEM	25
4.5 COLLEGAMENTI ELETTRICI	
ELECTRIC CONNECTIONS / BRANCHEMENTS ÉLECTRIQUES / ELEKTRISCHE ANSCHLÜSSE / CONEXIONES ELÉCTRICAS / CONEXÕES ELÉCTRICAS	30
4.6 INTERRUPTORE DI ESCLUSIONE DELL'ALIMENTAZIONE ELETTRICA	
CUT-OUT SWITCH FROM POWER SUPPLY / INTERRUPTEUR DE COUPURE DE L'ALIMENTATION ÉLECTRIQUE / SCHALTER FÜR DEN AUSSCHLUSS DER ELEKTRISCHEN STROMVERSORGUNG / INTERRUPTOR DE CORTE ALIMENTACIÓN ELÉCTRICA / INTERRUPTOR DE DESACTIVAÇÃO DA ALIMENTAÇÃO ELÉCTRICA	31
5. AVVIAMENTO	
STARTING / MISE EN MARCHÉ / ANLAUF / ARRANQUE / ARRANQUE	32
6. PULIZIA	
CLEANING / NETTOYAGE / REINIGUNG / LIMPIEZA / LIMPEZA	34
7. ARRESTO E SVUOTAMENTO	
STOPPING AND EMPTYING / ARRÊT ET AÉRATION / STOPP UND ENTLERUNG / PARADA Y VACIADO / PARAGEM E Esvaziamento	35
8. SMONTAGGIO	
DISASSEMBLY / DÉMONTAGE / DEMONTAGE / DESMONTAJE / DESMONTE	36

9. MANUTENZIONE	
MAINTENANCE / ENTRETIEN / WARTUNG / MANTENIMIENTO / MANUTENÇÃO	37
9.1 MANUTENZIONE ORDINARIA PER TUTTI I VENTILATORI ORDINARY MAINTENANCE FOR ALL THE FANS / ENTRETIEN ORDINAIRE POUR TOUS LES VENTILATEURS / WARTUNGSINTERVALLE FÜR ALLE VENTILATOREN / MANTENIMIENTO ORDINARIO PARA TODOS LOS VENTILADORES / MANUTENÇÃO ORDINÁRIA PARA TODOS OS VENTILADORES	37
9.2 MANUTENZIONE ORDINARIA SPECIFICA PER I VENTILATORI CON RINVIO SPECIAL ORDINARY MAINTENANCE FOR DRIVING GEAR FANS / ENTRETIEN ORDINAIRE SPÉCIFIQUE POUR LES VENTILATEURS A RENVOI / REGELMÄSSIGE WARTUNG FÜR VORGELEGENVENTILATOREN MANTENIMIENTO ORDINARIO ESPECIFICA PARA LOS VENTILADORES DE TRANSMISIÓN / MANUTENÇÃO ORDINÁRIA ESPECÍFICA PARA VENTILADORES DA ENGENRAGEM DA MOVIMENTAÇÃO.....	44
9.3 MANUTENZIONE STRAORDINARIA EXTRAORDINARY MAINTENANCE / ENTRETIEN EXTRAORDINAIRE / AUSSNPLANMÄSSIGE WARTUNG / MANTENIMIENTO EXTRAORDINARIO / MANUTENÇÃO EXTRAORDINÁRIA.....	57
10. ROTTAMAZIONE	
SCRAPPING / ÉLIMINATION / VERSCHROTTUNG / DESGUACE / ELIMINAÇÃO	67
11. DISPOSITIVI DI PROTEZIONE ANTINFORTUNISTICA	
ACCIDENT PREVENTION PROTECTION DEVICES / DISPOSITIFS DE SÉCURITÉ / ANORDNUNG DER UNFALLSCHUTZ-VORRICHTUNGEN / DISPOSITIVOS DE PROTECCIÓN CONTRA ACCIDENTES / DISPOSITIVOS DE PROTECÇÃO INDIVIDUAL	68
12. RUMORE	
NOISE / BRUIT / GERÄUSCHBELASTUNG / RUIDO / RUÍDOS	70
13. EQUILIBRATURA ED ANALISI VIBROMETRICA	
BALANCING AND VIBROMETRIC ANALYSIS / ÉQUILIBRAGE ET ANALYSE DES VIBRATIONS / AUSWUCHTUNG UND SCHWINGUNGSANALYSE / EQUILIBRADO Y ANÁLISIS VIBROMÉTRICA EQUILIBRIO E ANÁLISE DAS VIBRAÇÕES	72
13.1 EQUILIBRATURA DELLA GIRANTE ROTOR BALANCING / ÉQUILIBRAGE DU ROTOR / AUSWUCHTUNG DES LAUFRADES / EQUILIBRADO DEL RODETE / EQUILIBRIO DO ROTOR.....	72
13.2 ANALISI VIBROMETRICA VIBROMETRIC ANALYSIS / ANALYSE DES VIBRATIONS / SCHWINGUNGSANALYSE / ANÁLISIS VIBROMÉTRICA / ANÁLISE DAS VIBRAÇÕES.....	73
14. ANALISI DEI GUASTI	
TROUBLESHOOTING / ANALYSE DES PANNES / ANALYSE DES PANNES / FEHLERANALYSE / ANÁLISIS DE LAS AVERÍAS / ANÁLISE DOS PROBLEMAS	74
15. PERICOLI DI NATURA MECCANICA	
MECHANICAL DANGERS / RISQUES DE NATURE MÉCANIQUE / RISQUES DE NATURE MÉCANIQUE MECHANISCH BEDINGTE GEFAHREN / PELIGROS DE NATURALEZA MECÁNICA PERIGOS DE NATUREZA MECÂNICA	81
16. TABELLA RIASSUNTIVA MANUTENZIONI PROGRAMMATE	
SUMMARY TABLE OF PROGRAMMED MAINTENANCE OPERATIONS TABLEAU RÉCAPITULATIF DES OPÉRATIONS D'ENTRETIEN PROGRAMMÉ ÜBERSICHTSTABELLE ZUR REGELMÄSSIGEN WARTUNG / TABLA DE RESUMEN DE LOS MANTENIMIENTOS PROGRAMADOS / TABELA COM O RESUMO DAS MANUTENÇÕES PROGRAMADAS	88
17. ALLEGATI TECNICI	
TECHNICAL ENCLOSURES / ANNEXES TECHNIQUES / BEIGEFÜGTE TECHNISCHE UNTERLAGEN ANEXOS TÉCNICOS / APÉNDICES TÉCNICOS	90
17.1 TABELLA DEI MONOBLOCCHI TABLE OF SINGLE-BLOCKS / TABLEAU DES MONOBLOCS / TABELLE DER MONOBLOCKE / TABLA DE LOS MONOBLOQUES / TABELA DOS MONOBLOCOS.....	90
17.2 TABELLA DEI SUPPORTI TABLE OF SUPPORTS / TABLEAU DES PALIERS / TABELLE DER HALTERUNGEN / TABLA DE LOS SOPORTES / TABELA DOS SUPORTES.....	91
17.3 TABELLA DEI SUPPORTI PER VENTILATORI A DOPPIA ASPIRAZIONE / TABLE OF SUPPORTS FOR FANS WITH DOUBLE SUCTION / TABLEAU DES PALIERS POUR LES VENTILATEURS À DOUBLE ASPIRATION / TABELLE DER HALTERUNGEN FÜR DOPPELSEITIG SAUGENDE VENTILATOREN / TABLA DE LOS SOPORTES PARA LOS VENTILADORES DE DOBLE ASPIRACIÓN / TABELA DOS SUPORTES PARA OS VENTILADORES COM DUPLA ASPIRAÇÃO.....	92
17.4 SUPPORTI NEI VENTILATORI SUPPORTS IN FANS / PALIERS DANS LES VENTILATEURS / LAGER IN DEN VENTILATOREN / SOPORTES EN LOS VENTILADORES / SUPORTES NOS VENTILADORES.....	93
17.5 MOMENTI DI SERRAGGIO PER VITI CON FILETTATURA METRICA TIGHTENING TORQUE FOR SCREWS WITH METRIC THREAD / MOMENTS DE SERRAGE POUR VIS AVEC FILETAGE MÉTRIQUE / ANZUGSMOMENTE FÜR SCHRAUBEN MIT METRISCHEM GEWINDE / MOMENTOS DE APRIETE PARA TORNILLOS CON FILETEADO MÉTRICO / BINÁRIOS DE APERTO PARA PARAFUSOS COM ROSCA MÉTRICA.....	93
17.6 VALORI OTTIMALI DELLE TENSIONI DELLE CINGHIE BEST VALUES OF THE BELT TENSIONS / VALEURS OPTIMALES DE TENSION DES COURROIES / OPTIMALE RIEMENSANNUNGSWERTE / VALORES OPTIMALES DE LAS TENSIONES DE LAS CORREAS / VALORES IDEAIS DE EXTENSÃO DAS CORREIAS.....	94
18. PARTI DI RICAMBIO	
SPARE PARTS / PIECES DETACHEES / ERSATZTEILE / PIEZAS DE REPUESTO PEÇAS DE REPOSIÇÃO	95
DICHIARAZIONE DI CONFORMITÀ	
DECLARATION OF CONFORMITY / DÉCLARATION DE CONFORMITÉ ÜBEREINSTIMMUNG-ERKLÄRUNG / DECLARACIÓN DE CONFORMIDAD DECLARAÇÃO DO CONFORMIDADE	110

1. GENERALITÀ

GENERALITIES / GÉNÉRALITÉS / ALLGEMEINES / GENERALIDADES / GENERALIDADES

1.1 INTRODUZIONE / INTRODUCTION / INTRODUCTION / EINLEITUNG INTRODUCCIÓN / INTRODUÇÃO

I I ventilatori **Moro S.r.l.** vengono principalmente utilizzati nel settore industriale ed hanno svariate possibilità d'impiego:

- movimentazione d'aria pulita;
- movimentazione d'aria miscelata con polveri;
- movimentazione d'aria contenente particelle a granulometria variabile;

È evidente che, a seconda dell'impiego, i criteri di progettazione dei ventilatori cambiano perciò ogni ventilatore deve essere utilizzato attenendosi alle condizioni di lavoro specificate nei cataloghi tecnici. I ventilatori progettati per essere utilizzati all'interno di sistemi, macchine o impianti più complessi non devono lavorare fuori dai sistemi in cui sono incorporati: consultare **Moro S.r.l.** in caso di dubbio.

La produzione industriale **Moro S.r.l.** comprende anche macchine speciali, più appropriate in caso di utilizzi atipici, che devono essere specificamente concordate, come:

- ventilatori in versione antiscintilla, adatti a lavorare in zone classificate come 1/21 e 2/22 dove è presente un'atmosfera potenzialmente esplosiva, idonei al convogliamento di sostanze infiammabili e combustibili conformemente alla Direttiva ATEX 94/9/CE.

N.B. Il presente manuale non è utilizzabile per ventilatori in versione antiscintilla.

- giranti per funzionamento a 60 Hz;
- costruzione in acciaio inox AISI 304, AISI 316 ed altri acciai speciali indicati in caso di presenza abituale e continuativa di materiali corrosivi oppure per usi alimentari;
- costruzione in materiale antiusura HARDOX-CREUSABRO per trasporto di particelle di materiali di elevata durezza e/o abrasivi;
- chiocciolle coibentate per ridurre la temperatura superficiale del ventilatore in caso di temperature di lavoro molto alte oppure per ridurre il rumore;
- costruzione in acciai speciali resistenti ad elevate temperature per temperature di lavoro molto alte, fino a 500°C;
- esecuzioni con tenute speciali;
- costruzione in alluminio.

I ventilatori **Moro S.r.l.** sono destinati all'uso da parte di soli utilizzatori professionali. Il buon funzionamento e la durata dei ventilatori sono subordinati ad una serie di controlli e di manutenzioni programmate. Il manuale d'uso e manutenzione, fornito con il ventilatore insieme alla documentazione e ai certificati dei componenti e delle apparecchiature ad esso assemblati, descrive tutti i dettagli necessari ad un uso corretto e sicuro del ventilatore.

GB The fans **Moro S.r.l.** are mainly used in the industrial area and have several possibilities of use:

- moving of clean air;
- moving of air mixed with dusts;
- moving of air containing particles of variable size;

It is clear that, according to the use, the criteria for designing the fans change thus each fan should be used according to the working conditions indicated in the technical catalogues. The fans designed for being used in more complex systems, machines or plants should not work out of the systems where they are assembled: contact **Moro S.r.l.** for doubts. The **Moro S.r.l.** industrial production consists of special machines, too. They are employed for atypical uses which should be agreed on, such as:

- antispark fans, which should work in areas classified as 1/21 and 2/22 where there is a potentially explosive atmosphere, capable of conveying flammable or combustible substances complying with the ATEX Directive 94/9/CE.

N.B. This manual should not be used for antispark fan models.

- rotors for 60-Hz working;
- AISI 304, AISI 316 stainless steel manufacture and other special steels in case of normal and continuous presence of corrosive materials or for food use;
- manufacture in antiwear HARDOX-CREUSABRO material for transporting particles of very hard and/or abrasive materials;
- insulated scrolls for reducing the surface temperature of the fan in case of very high working temperatures or reducing the noise;
- manufacture in special steels resistant to high temperatures for very high working temperatures, up to 500°C;
- executions with special seals;
- aluminium manufacture.

The fans **Moro S.r.l.** should be employed only by professional users. The good working and life of the fans are subjected to a series of controls and programmed maintenances. The use and maintenance manual, supplied with the fan together with papers and certificates of the components and units assembled on it, describes all the necessary details for a correct and safe use of the fan.

F Les ventilateurs **Moro S.r.l.** sont utilisés pour l'essentiel en milieu industriel et ce pour les fonctions les plus diverses:

- transport d'air propre;
- transport d'air mélangé à des poudres;
- transport d'air contenant des particules à granulométrie variable;

Il est clair que selon le type d'utilisation, les critères de conception des ventilateurs varient, aussi chaque ventilateur doit être utilisé dans le respect des conditions de travail indiquées dans les catalogues techniques. Les ventilateurs conçus pour être utilisés à l'intérieur de systèmes, de machines ou d'installations plus complexes ne doivent pas fonctionner hors des systèmes auxquels ils sont intégrés: au moindre doute consulter **Moro S.r.l.**

La production industrielle **Moro S.r.l.** comprend également des machines spéciales prévues pour des utilisations non standard qui doivent être convenues d'un commun accord, par exemple:

- ventilateurs en version anti-étincelles, prévus pour fonctionner au sein de zones classées comme 1/21 et 2/22 présentant une atmosphère potentiellement explosive; ces ventilateurs sont adaptés au transport de substances inflammables et combustibles conformément à la Directive ATEX 94/9/CE.

N.B. Le présent manuel n'est pas utilisable pour des ventilateurs en version anti-étincelles.

- rotors pour fonctionnement à 60 Hz;
- version en acier inox AISI 304, AISI 316 et autres aciers spéciaux indiqués en présence constante de substances corrosives ou pour usages alimentaires;
- version en matériau anti-usure HARDOX-CREUSABRO pour le transport de particules à haut degré de dureté et/ou abrasives;
- vis sans fin à isolation thermique/acoustique pour réduire la température superficielle du ventilateur en présence de températures de travail très élevées ou pour réduire le niveau de bruit;
- version en aciers spéciaux résistants aux hautes températures (en présence de température de travail très élevées, jusqu'à 500°C);
- versions à tenues spéciales;
- version en aluminium.

Les ventilateurs **Moro S.r.l.** sont exclusivement destinés à des utilisateurs professionnels. Pour garantir le bon fonctionnement et la durée de vie maximum des ventilateurs, il est nécessaire de respecter toute une série de contrôles et d'interventions d'entretien programmés. Le manuel d'utilisation et d'entretien, fourni avec le ventilateur conjointement à la documentation et aux certificats des composants et des appareils montés sur le ventilateur, fournit tous les détails nécessaires à la bonne utilisation du ventilateur en condition de sécurité.

D Die Ventilatoren von **Moro S.r.l.** werden hauptsächlich im Industriebereich verwendet und haben verschiedene Einsatzmöglichkeiten:

- Förderung von sauberer Luft
- Förderung von mit Staub vermischter Luft
- Förderung von Luft mit Partikeln unterschiedlicher Größe.

Es liegt auf der Hand, dass sich je nach Einsatzbereich die Ausführung der Ventilatoren ändern. Jeder Ventilator ist daher unter Einhaltung der in den Handbüchern spezifizierten Arbeitsbedingungen zu betreiben. Die für den Einsatz innerhalb von Systemen, Maschinen oder komplexerer Anlagen ausgelegten Ventilatoren dürfen nicht außerhalb der Systeme, in die sie integriert sind, betrieben werden: Fragen Sie im Zweifelsfall **Moro S.r.l.**

Die Industrieproduktion **Moro S.r.l.** umfasst auch Spezialmaschinen. Diese sind für den Einsatz in besonderer Umgebungsbedingung geeignet genau definiert als:

- Ventilatoren in ATEX-Ausführung für den Betrieb in Zone 1/21 und 2/22 klassifizierten Umgebungen mit Vorhandensein einer potentiell explosiven Atmosphäre, geeignet zum Fördern entflammbarer und brennbarer Substanzen in Übereinstimmung mit den Vorgaben der Richtlinie ATEX 94/9/CE.

Hinweis: Das vorliegende Handbuch gilt nicht für Ventilatoren in ATEX-Ausführung.

- Laufräder für den Betrieb bei 60 Hz;
- Konstruktion in Inox-Stahl AISI 304, AISI 316 und anderen Sonderstählen, die angebracht sind bei normalem und ständigem Vorhandensein korrosiver Materialien oder für den Einsatz in der Lebensmittelindustrie
- Konstruktion in verschleißfestem Material HARDOX-CREUSABRO für den Transport von Materialpartikeln hoher Härte und/oder abrasiver Materialien
- wärmeisolierte Spiralgehäuse zur Senkung der Oberflächentemperatur des Ventilators bei sehr hohen Betriebstemperaturen oder zur Lärmreduzierung.
- Konstruktion in widerstandsfähigen Sonderstählen für sehr hohe Betriebstemperaturen bis zu 500°C;
- Ausführung mit Spezialdichtungen;
- Konstruktion in Aluminium.

Die Ventilatoren von **Moro S.r.l.** sind ausschließlich zur Benutzung durch gewerbliche Anwender vorgesehen.

Der einwandfreie Betrieb und die Lebensdauer der Ventilatoren hängen von regelmäßig durchzuführenden Wartungseingriffen ab. Das mit dem Ventilator, einschließlich der Unterlagen und Zertifikate der Komponenten und der eingebauten Apparaturen, gelieferte Bedienungs- und Wartungshandbuch beschreibt alle notwendigen Details für einen korrekten und sicheren Betrieb des Ventilators.

E Los ventiladores **Moro S.r.l.** son empleados principalmente en el sector industrial y tienen muchas posibilidades de empleo:

- mover aire limpio;
- mover aire mezclado con polvos;
- mover aire con partículas de granulometría variable.

Está claro que, según el empleo, los criterios de diseño de los ventiladores varían, pues cada ventilador tiene que ser empleado siguiendo las condiciones de trabajo indicadas en los catálogos técnicos. Los ventiladores diseñados para el empleo en sistemas, máquinas o instalaciones más complejas no deben trabajar fuera de los sistemas en los cuales están puestos: consultar a **Moro S.r.l.** en caso de dudas.

La producción industrial **Moro S.r.l.** incluye también máquinas especiales, más apropiadas en caso de empleo atípicos, que deben ser fijadas específicamente, como:

- ventiladores de tipo antichispas, aptos para trabajar en zonas clasificadas como 1/21 y 2/22 donde está presente una atmósfera potencialmente explosiva, aptos para el transporte de sustancias inflamables y combustibles en conformidad a la Directiva ATEX 94/9/CE.

NOTA: Este manual no es aplicable para ventiladores en versión antichispa.

- rodetes para funcionamiento de 60 Hz;
- construcción en acero inoxidable AISI 304, AISI 316 y otros aceros especiales indicados en caso de presencia habitual y continuativa de materiales corrosivos o para empleos alimenticios;
- construcción en material antidesgaste HARDOX-CREUSABRO para transporte de partículas de materiales muy

- duros y/o abrasivos;
- volutas aisladas para reducir la temperatura superficial del ventilador en caso de temperaturas de trabajo muy altas o para reducir el ruido;
- construcción en aceros especiales resistentes a altas temperaturas para temperaturas de trabajo muy altas, hasta 500°C;
- ejecuciones con juntas especiales;
- construcción en aluminio.

Los ventiladores **Moro S.r.l.** deben ser empleados sólo por usuarios profesionales. El buen funcionamiento y la duración de los ventiladores están ligadas a una serie de controles y mantenimientos programados. El manual de empleo y mantenimiento, suministrado con el ventilador junto a los documentos y certificados de los componentes y aparatos allí ensamblados, ilustra todos los detalles necesarios para un empleo correcto y seguro del ventilador.

P Os ventiladores **Moro S.r.l.** são utilizados principalmente no sector industrial e podem ser empregados de várias formas:

- movimentação de ar limpo;
- movimentação de ar misturado a pós;
- movimentação de ar contendo partículas de granulidade variável;

É evidente que, de acordo com o uso, os critérios de projectação dos ventiladores mudam. Por isso, cada ventilador deve ser usado dentro das condições de trabalho especificadas nos catálogos técnicos. Os ventiladores projectados para serem usados dentro de sistemas, máquinas ou instalações mais complexas não devem trabalhar fora dos sistemas aos quais estão incorporados: em caso de dúvidas, consulte a **Moro S.r.l.**

A produção industrial da **Moro S.r.l.** compreende também máquinas especiais, mais apropriadas em caso de usos atípicos, que devem ser especificamente combinadas, como:

- ventiladores na versão anti-faísca, adequados para trabalhar em áreas classificadas como 1/21 e 2/22 onde há uma atmosfera potencialmente explosiva, idóneos para a canalização de substâncias inflamáveis e combustíveis, conforme a Directiva ATEX 94/9/CE.

Nota: este manual não pode ser usado para ventiladores na versão anti-faísca

- rotores para funcionamento a 60 Hz;
- fabricação em aço inox AISI 304, AISI 316 e outros aços especiais indicados em caso de presença habitual e contínua de materiais corrosivos ou de uso alimentar;
- fabricação em material anti-desgastante HARDOX-CREUSABRO para transporte de partículas de materiais muito duros e/ou abrasivos;
- corpos (caracóis) revestidos para reduzir a temperatura superficial do ventilador em caso de temperaturas de trabalho muito altas ou para reduzir o barulho;
- fabricação em aços especiais resistentes à elevadas temperaturas para temperaturas muito altas, até 500°C;
- montagens com juntas de vedação especiais;
- fabricação de alumínio.

Os ventiladores **Moro S.r.l.** são destinados somente ao uso profissional. O bom funcionamento e a vida útil dos ventiladores estão subordinados a uma série de controles e de manutenções programadas. O manual de uso e manutenção, fornecido com o ventilador junto com a documentação e os certificados dos componentes e dos aparelhos montados nele, descreve todos os detalhes necessários para um uso correto e seguro do ventilador.

1.2 SCOPO E IMPORTANZA DEL MANUALE / PURPOSE AND IMPORTANCE OF THE MANUAL / BUT ET IMPORTANCE DU MANUEL / ZWECK UND WICHTIGKEIT DES HANDBUCHES / OBJETO E IMPORTANCIA DEL MANUAL OBJECTIVO E IMPORTÂNCIA DO MANUAL

I Il presente manuale, redatto dal costruttore, è parte integrante del corredo dei ventilatori **Moro S.r.l.**; come tale deve essere facilmente reperibile per una rapida consultazione sia da parte degli operatori interessati sia della direzione lavori del cantiere e deve assolutamente seguire il ventilatore fino al suo smantellamento. In caso di cambio di proprietà della macchina il manuale deve essere consegnato alla nuova proprietà quale corredo del ventilatore stesso. Prima di eseguire qualsiasi operazione con o sul ventilatore il personale interessato deve assolutamente ed obbligatoriamente aver letto con la massima attenzione il presente manuale. Qualora il manuale sia smarrito, sgualcito o tale da non essere completamente leggibile, si deve richiederne una nuova copia al rivenditore autorizzato, o direttamente a **Moro S.r.l.**; al momento del ricevimento del manuale è importante verificare che la data del suo ultimo aggiornamento sia precedente all'acquisto della macchina. Il presente manuale fornisce avvertenze ed indicazioni relative alle norme di sicurezza per la prevenzione degli infortuni sul lavoro. Vanno comunque, ed in ogni caso, osservate con il massimo scrupolo da parte dei vari operatori le norme di sicurezza poste loro a carico dalle vigenti normative. Eventuali modifiche alle norme di sicurezza che dovessero aver luogo nel tempo dovranno essere recepite ed attuate.

IL PRESENTE MANUALE RAGGRUPPA TUTTE LE INFORMAZIONI NECESSARIE RIGUARDANTI I VENTILATORI, NON SOLO DI SERIE MA ANCHE DI ALCUNE TIPOLOGIE DI VENTILATORI AVENTI CONFORMAZIONI SPECIALI. NON ESSENDO POSSIBILE POTER CONOSCERE A PRIORI TUTTE LE VARIE ED EVENTUALI CONFORMAZIONI O MODIFICHE DIVERSE DAL PRODOTTO STANDARD SARÀ CURA DI MORO S.r.l. IMPLEMENTARE IL PRESENTE MANUALE CON GLI ALLEGATI NECESSARI.

GB This manual, written by the manufacturer, is integral part of the equipment of **Moro S.r.l.** fans. It must absolutely follow the fan until its stripping and be easily found for a quick consultation both by the interested operators and the building site management and it must follow the fan until its stripping. If the machine owner changes, the manual should be given to the new proprietor as equipment of the fan itself. Before carrying out any operation with or on the fan, the personnel must absolutely and compulsorily have read carefully this manual. If the manual is lost, crumpled or its full

reading is impossible, a new copy should be asked to an authorized seller or directly to **Moro S.r.l.**; when you receive the manual it is important to check that the date of its last updating is prior to the purchase of the machine. This manual gives notices and indications about the safety standards for preventing accident at work. The operators must respect always the safety standards that the laws in force charge on them, with maximum care. Possible changes to safety rules occurring in time should be received and implemented.

THIS MANUAL INCLUDES ALL NECESSARY INFORMATION ABOUT STANDARD FANS BUT ALSO ABOUT SOME MODELS WITH SPECIAL CONFIGURATIONS. BEING IMPOSSIBLE TO KNOW BEFORE ALL POSSIBLE MODELS AND DIFFERENT CHANGE OF THE PRODUCTS, MORO S.r.l. WILL SUPPLY THE MANUAL WITH THE NECESSARY ENCLOSURES.

F Le présent manuel, rédigé par le fabricant, fait partie intégrante du matériel fourni avec les ventilateurs **Moro S.r.l.**; en tant que tel, il doit obligatoirement suivre le ventilateur jusqu'à l'élimination de celui-ci. Il doit être laissé à disposition pour une rapide consultation soit de la part des opérateurs concernés soit de la direction des travaux du chantier et il doit impérativement être conservé avec le ventilateur jusqu'à la démolition de ce dernier. En cas de changement de propriétaire de la machine, le manuel doit être donné au nouveau propriétaire avec le ventilateur. Avant d'exécuter toute opération avec ou sur le ventilateur, le personnel concerné doit absolument et obligatoirement avoir lu avec la plus grande attention ce manuel. En cas de perte du manuel ou s'il est abîmé ou si certaines parties sont illisibles, il faut demander un nouvel exemplaire au revendeur agréé, ou directement à **Moro S.r.l.**; à la réception du manuel, il est important de s'assurer que la date de la dernière mise à jour est antérieure à la date d'achat de la machine. Le présent manuel fournit des avertissements et des indications relatifs aux normes de sécurité pour la prévention des accidents de travail. Il faut dans tous les cas que les différents opérateurs respectent scrupuleusement les normes de sécurité indiquées dans la réglementation en vigueur.

Toute éventuelle modification successive des normes de sécurité devra être prise en compte et mise en application.
CE MANUEL REGROUPE TOUTES LES INFORMATIONS NÉCESSAIRES RELATIVES AUX VENTILATEURS, NON SEULEMENT DE SÉRIE MAIS AUSSI DE CERTAINS TYPES DE VENTILATEURS AVEC DES CONFORMATIONS SPÉCIALES.

COMME IL N'EST PAS POSSIBLE DE CONNAÎTRE À PRIORI TOUTES LES DIFFÉRENTES ET ÉVENTUELLES CONFORMATIONS OU MODIFICATIONS DU PRODUIT STANDARD, MORO S.r.l. SE CHARGERÀ DE COMPLÉTER CE MANUEL AVEC LES ANNEXES NÉCESSAIRES.

D Dieses Handbuch wurde vom Hersteller verfasst und ist ein mitgelieferter Bestandteil der Ventilatoren von **Moro S.r.l.**. Das Handbuch muss daher den Ventilator bis zu seiner Abrüstung begleiten und zum schnellen Nachschlagen, sowohl für die betroffenen Arbeiter, als auch für die Bauleitung leicht auffindbar sein; es muss den Ventilator bis zur Demontage unbedingt begleiten. Bei einem Besitzerwechsel der Maschine muss das Handbuch dem neuen Besitzer als Ausstattung des Ventilators übergeben werden. Vor der Ausführung jeglicher Arbeiten mit oder am Ventilator, muss das eingesetzte Personal unbedingt dieses Handbuch mit höchster Aufmerksamkeit gelesen haben. Sollte das Handbuch verloren gehen, beschädigt werden oder aus irgendeinem Grund nicht mehr lesbar sein, ist eine neue Kopie beim Händler oder direkt bei **Moro S.r.l.** anzufordern. Beim Erhalt des Handbuchs ist es wichtig sicherzustellen, dass das Datum der letzten Aktualisierung vor dem Kauf der Maschine liegt. Dieses Handbuch liefert Hinweise und Angaben zu Sicherheitsnormen, sowie zur Verhütung von Unfällen am Arbeitsplatz. In jedem Fall sind die gültigen gesetzlichen Sicherheitsvorschriften strikt von den verschiedenen Mitarbeitern einzuhalten.

Eventuelle im Laufe der Zeit eintretende Änderungen an den Sicherheitsnormen sind aufzunehmen und umzusetzen.

DIESES HANDBUCH ENTHÄLT ALLE NOTWENDIGEN INFORMATIONEN HINSICHTLICH DER VENTILATOREN, NICHT NUR BEZOGEN AUF DIE SERIENPRODUKTION, SONDERN AUCH UNTER EINBEZIEHUNG EINIGER TYPEN VON VENTILATOREN IN SONDERAUSFÜHRUNG.

DA ES NICHT MÖGLICH IST, IM VORFELD ALLE VERSCHIEDENEN UND INDIVIDUELLEN AUSFÜHRUNGEN, VOM STANDARDPRODUKT ABWEICHENDEN ÄNDERUNGEN ZU KENNEN, IST ES AUFGABE VON MORO S.r.l., DIESES HANDBUCH MIT DEN NOTWENDIGEN ANLAGEN AUSZUSTATTEN.

E Este manual redactado por el constructor, forma parte integrante del equipo de los ventiladores **Moro S.r.l.**; como tal tiene que seguir absolutamente el ventilador hasta su desmontaje sea los operadores interesados sea la dirección trabajos del lugar de obras deben encontrarlo fácilmente para una rápida consultación y tiene que seguir el ventilador hasta su desmantelamiento. En caso de cambio de propiedad de la máquina, el manual debe ser entregado al nuevo propietario como equipo del ventilador mismo. Antes de efectuar cualquier operación con o sobre el ventilador, el personal interesado tiene que haber leído absoluta y obligatoriamente con el máximo cuidado este manual. Si el manual se pierde o estropea o se encuentra en una condición en la cual es imposible su lectura completa, hace falta pedir una copia nueva al revendedor autorizado, o directamente a **Moro S.r.l.**; al recibir el manual es importante averiguar que la fecha de su última actualización es precedente a la compra de la máquina. Este manual abastecerá advertencias e indicaciones relativas a las normas de seguridad para la prevención de los accidentes de trabajo. En todo caso, los operadores tienen que observar con el máximo esmero las normas de seguridad que las normas vigentes ponen a su cargo. Posibles modificaciones de seguridad que tuviesen lugar en el tiempo tendrían que ser recibidas y actuadas.

ESTE MANUAL REÚNE TODAS LAS INFORMACIONES NECESARIAS RELATIVAS A LOS VENTILADORES, NO SÓLO DE SERIE SINO TAMBIÉN DE ALGUNOS TIPOS DE VENTILADORES CON CONFORMACIONES ESPECIALES. DADO QUE NO ES POSIBLE PODER CONOCER ANTES TODAS LAS VARIAS Y POSIBLES CONFORMACIONES O MODIFICACIONES DISTINTAS DEL PRODUCTO ESTÁNDAR SERÁ CUIDADO DE MORO S.r.l. REALIZAR ESTE MANUAL CON LOS ANEXOS NECESARIOS.

P Este manual, redigido pelo fabricante, é parte integrante do material fornecido com os ventiladores **Moro S.r.l.**; por isso, deve absolutamente acompanhar o ventilador durante toda a sua vida útil e deve ser facilmente acessível

para uma consulta rápida seja pelos operadores interessados, seja pelo chefe dos trabalhos e deve acompanhar sempre o ventilador até a sua desactivação. Em caso de troca de proprietário da máquina, o manual deve ser entregue juntamente ao ventilador. Antes de realizar qualquer operação com ou no ventilador, o pessoal envolvido deve ter lido obrigatoriamente este manual com muita atenção. Caso o manual tenha sido perdido, esteja desgastado ou ilegível, deve-se pedir uma nova cópia ao revendedor autorizado ou directamente ao **Moro S.r.l.**; ao receber o manual é importante certificar-se de que a data da última actualização seja anterior à compra da máquina.

Este manual fornece advertências e indicações relativas às normas de segurança para a prevenção de acidentes de trabalho. De todo modo, os diversos operadores devem observar com todo o cuidado as normas de segurança no local de trabalho, de acordo com as normas vigentes. As eventuais modificações nas normas de segurança que possam ocorrer durante o tempo de uso da máquina deverão ser recebidas e postas em prática.

ESTE MANUALE REÚNE TODAS AS INFORMAÇÕES NECESSÁRIAS SOBRE OS VENTILADORES, NÃO SOMENTE DE SÉRIE, MAS TAMBÉM SOBRE ALGUNS TIPOS DE VENTILADORES COM FORMATOS ESPECIAIS. NÃO SENDO POSSÍVEL CONHECER A PRIORITODAS AS VARIAÇÕES E EVENTUAIS FORMATOS OU MODIFICAÇÕES DIFERENTES DO PRODUTO PADRÃO, FICARÁ A CARGO DA MORO S.r.l. COMPLETAR ESTE MANUAL COM OS APÊNDICES NECESSÁRIOS.

1.3 CONDIZIONI GENERALI DI GARANZIA / GENERAL CONDITIONS OF WARRANTY / CONDITIONS GÉNÉRALES DE GARANTIE / ALLGEMEINE GARANTIEBEDINGUNGEN / CONDICIONES GENERALES DE GARANTÍA / CONDIÇÕES GERAIS DE GARANTIA

I Ogni ventilatore di produzione **Moro S.r.l.** viene visionato e collaudato. La garanzia decorre a partire dalla data di consegna. I difetti causati dal trasporto debbono essere immediatamente notificati all'autotrasportatore, nel caso in cui il trasporto avvenga a cura di **Moro S.r.l.**, pena la decadenza di ogni forma di rivalsa.

Non si accettano ritorni di merce per qualsiasi causa se non preventivamente autorizzati e comunque con imballi, eventuale sdoganamento e resa a totale carico dell'acquirente. A copertura degli oneri di magazzino ed amministrativi sarà ammessa nota di addebito in ragione del 15% del valore della merce stessa.

La ditta **Moro S.r.l.** si impegna a riparare o sostituire gratuitamente quei pezzi da essa riconosciuti difettosi per cause imputabili a qualità di lavorazione o difettosità del materiale. La merce contestata dev'essere resa alla sede della **Moro S.r.l.**, franco di ogni spesa. La garanzia decade qualora i pezzi resi come difettosi siano stati riparati o manomessi. Le riparazioni di pezzi difettosi eseguite dal committente saranno riconosciute solamente dietro autorizzazione ed approvazione da parte di **Moro S.r.l.** del preventivo di spesa.

Moro S.r.l. non si assume responsabilità né riconosce indennizzi di sorta per danni che si verificassero durante l'impiego dei suoi prodotti anche se difettosi o per la sospesa attività lavorativa causata dal mancato funzionamento della merce. La ditta **Moro S.r.l.** declina ogni responsabilità nell'esecuzione di particolari su disegno del cliente sottostanti ad eventuali brevetti.

II All fans manufactured by **Moro S.r.l.** are inspected and tested. The warranty is effective as of the date of delivery.

Faults caused during transport must be immediately notified to the haulier where transport is by **Moro S.r.l.**, or no claims can be entertained.

All returns of goods are subject to prior authorisation. Packaging, customs (where appropriate) and delivery shall in any case be paid by the purchaser. Storage and administrative costs will be charged at a rate of 15% of the value of the goods.

The **Moro S.r.l.** company undertakes to repair or replace free of charge any goods which it deems faulty for reasons attributable to manufacturing methods or poor material quality. Faulty goods must be delivered to the **Moro S.r.l.** premises, with all charges paid. The warranty shall not be valid in cases where goods returned as faulty have been repaired or tampered with. Repair of faulty goods by the customer shall only be accepted by **Moro S.r.l.** subject to prior authorisation and on approval of a cost estimate for such repair.

Moro S.r.l. accepts no responsibility and shall be liable for no compensation for any loss or damage caused during the use of its products, even where these are faulty, or for suspension of work caused by faulty operation of the goods.

The **Moro S.r.l.** company declines all responsibility for work carried out according to client specifications, even where these are subject to patents.

III Chaque ventilateur de fabrication **Moro S.r.l.** fait l'objet d'une inspection et d'essais. La garantie prend effet à compter de la date de livraison. Les défauts dus au transport doivent être immédiatement notifiés au transporteur routier, au cas où le transport aurait été effectué par **Moro S.r.l.**, sous peine de se voir privé de toute forme de recours.

Les retours de marchandise, pour quelque motif que ce soit, ne sont pas acceptés s'ils n'ont pas été autorisés au préalable. En tout état de cause, la marchandise doit être renvoyée dans son emballage, avec dédouanement éventuel et retour à l'entière charge de l'acheteur. Une note de crédit sera admise pour couvrir les frais administratifs et de stockage, à raison de 15 % de la valeur de la marchandise.

La société **Moro S.r.l.** s'engage à réparer ou remplacer gratuitement les pièces qu'elle reconnaît comme étant défectueuses pour des motifs liés à la qualité de la fabrication ou à la défectuosité des matériaux. La marchandise faisant l'objet d'une réclamation doit être retournée au siège de **Moro S.r.l.**, franco de tous frais. La garantie est annulée si les pièces retournées en raison de leur caractère défectueux ont été réparées ou modifiées. Les réparations de pièces défectueuses effectuées par l'acheteur ne seront reconnues qu'après autorisation et approbation du devis par **Moro S.r.l.**.

Moro S.r.l. décline toute responsabilité et ne reconnaît aucune indemnité de quelque sorte que ce soit pour des dommages qui surviendraient lors de l'utilisation de ses produits, même défectueux, ou pour une suspension de l'activité professionnelle du fait d'un mauvais fonctionnement de la marchandise. La société **Moro S.r.l.** décline toute responsabilité concernant des détails réalisés sur un projet du client liés à d'éventuels brevets.

D Jeder Ventilator aus der **Moro S.r.l.** Produktion wird einer Abnahmeprüfung unterzogen. Die Garantie beginnt mit dem Lieferdatum. Wenn der Transport durch **Moro S.r.l.** erfolgt, sind Transportfehler dem Spediteur unverzüglich anzuzeigen, andernfalls verfällt jede Form eines Ersatzanspruchs. Die Rückgabe der Ware aus welchen Gründen auch immer wird nur dann akzeptiert, wenn sie mit vorheriger Genehmigung erfolgt und die Ware verpackt ist. Eventuelle Zollabfertigungen gehen gänzlich zu Lasten des Käufers. Zur Deckung der Lager- und Verwaltungskosten erfolgt eine Lastschrift in Höhe von 15% des Warenwertes. Das Unternehmen **Moro S.r.l.** verpflichtet sich, als schadhaft erkannte Teile kostenlos zu reparieren oder zu ersetzen, wenn die Schäden auf mangelnde Verarbeitung oder Materialschäden zurückzuführen sind. Die beanstandete Ware muss kostenfrei an den Firmensitz von **Moro S.r.l.** zurückgesandt werden. Die Garantie verfällt, wenn als defekt erkannte Teile, repariert oder manipuliert wurden. Vom Kunden durchgeführte Reparaturen defekter Teile werden ausschließlich nach Ermächtigung und Bewilligung des Kostenvoranschlages durch **Moro S.r.l.** anerkannt. **Moro S.r.l.** übernimmt keine Haftung und akzeptiert weder Ersatzansprüche für Schäden, die während des Betriebs der Geräte auftreten, auch wenn diese defekt sind, noch für entfallene Betriebszeiten, die durch nicht funktionierende Produkte verursacht werden. Das Unternehmen **Moro S.r.l.** übernimmt keine Haftung für Bauteile nach Kundentwurf, die eventuellen Patentrechten unterliegen.

E Todo ventilador fabricado por **Moro S.r.l.** tiene que superar una inspección y una prueba de funcionamiento. La garantía entra en vigor a partir de la fecha de entrega. Los defectos causados por el transporte deberán notificarse inmediatamente al transportista, en caso de transporte organizado por **Moro S.r.l.**, so pena de la anulación de toda forma de reembolso. No se aceptan devoluciones de mercancía bajo ningún concepto, de no haber sido previamente autorizadas. En todo caso, deberán efectuarse con los embalajes y el comprador correrá con todos los gastos de aduana y de devolución. Para cubrir los gastos de almacén y administrativos se admitirá una nota de adeudo equivalente al 15% del valor de la mercancía. La firma **Moro S.r.l.** se compromete a reparar o sustituir gratuitamente las piezas que considere defectuosas por causas de calidad de elaboración o defectos del material. La mercancía cuestionada debe devolverse a la sede de **Moro S.r.l.**, con todos los gastos cubiertos. La garantía quedará anulada si las piezas devueltas como defectuosas han sido reparadas o sometidas a manipulación indebida. Las reparaciones de piezas defectuosas realizadas por el cliente serán aceptadas únicamente previa autorización y aprobación del presupuesto para las mismas por parte de **Moro S.r.l.** **Moro S.r.l.** no asume responsabilidad alguna, ni reconoce indemnización alguna por cualesquiera daños que se produjesen durante el empleo de sus productos, incluso en caso de ser defectuosos, ni por la suspensión de actividades laborales a causa de problemas de funcionamiento de la mercancía. La firma **Moro S.r.l.** se exime de toda responsabilidad en la realización de piezas conforme al diseño del cliente que pudieran estar cubiertas por patentes.

P Todos os ventiladores produzidos pela **Moro S.r.l.** são revisados e testados. A garantia inicia a partir da data de entrega. Os defeitos causados pelo transporte devem ser imediatamente notificados à transportadora, se o transporte ocorrer aos cuidados da **Moro S.r.l.**, caso contrário, pode-se perder o direito ao ressarcimento. Não é aceito o retorno de mercadorias por qualquer motivo que não tenha sido previamente autorizado e, de todo modo, a embalagem, o desembaraço aduaneiro e o transporte à destinação ficam a cargo do comprador. Para cobrir despesas de depósito e administrativas será admitida nota com débito de 15% do valor da mercadoria. A empresa **Moro S.r.l.** compromete-se a reparar ou substituir gratuitamente as peças que tenham defeito reconhecido, cujas causas são imputáveis a qualidade de fabricação ou defeito do material. A mercadoria contestada deve ser entregue à sede da **Moro S.r.l.**, com despesas a cargo do cliente. A garantia declina caso as peças entregues com defeito tenham sido reparadas ou alteradas. Os reparos de peças com defeito feitos pelo comprador serão reconhecidos somente mediante autorização e aprovação do orçamento do conserto pela **Moro S.r.l.** A **Moro S.r.l.** não assume responsabilidades nem reconhece indenizações derivadas de danos ocorridos durante o uso de seus produtos, inclusive em caso de defeitos ou suspensão da atividade de trabalho causada da falha no funcionamento do produto. A empresa **Moro S.r.l.** não se responsabiliza pela execução de peças a pedido do cliente que dependam de eventuais patentes.

2. CARATTERISTICHE DEI VENTILATORI CENTRIFUGHI

CHARACTERISTICS OF CENTRIFUGAL FANS / CARACTÉRISTIQUES DES VENTILATEURS CENTRIFUGES / EIGENSCHAFTEN DER ZENTRIFUGALVENTILATOREN / CARACTERÍSTICAS DE LOS VENTILADORES CENTRÍFUGOS / CARACTERÍSTICAS DOS VENTILADORES CENTRÍFUGOS

2.1 ESECUZIONI COSTRUTTIVE DEI VENTILATORI CENTRIFUGHI

MANUFACTURING EXECUTIONS OF THE CENTRIFUGAL FANS

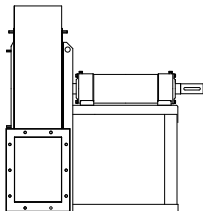
EXÉCUTIONS CONSTRUCTIVES VENTILATEURS CENTRIFUGES

KONSTRUKTIVE AUSFÜHRUNGEN DER ZENTRIFUGALVENTILATOREN

EJECUCIONES CONSTRUCTIVAS DE LOS VENTILADORES CENTRÍFUGOS

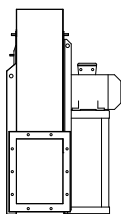
CONFIGURAÇÕES DE FABRICAÇÃO DOS VENTILADORES CENTRÍFUGOS

ESECUZIONE 1 - EXECUTION 1 - EXÉCUTION 1 - AUSFÜHRUNG 1 - EJECUCIÓN 1 - CONFIGURAÇÃO 1



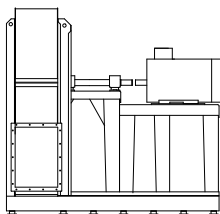
- I** Girante calettata a sbalzo.
Supporti montati su sedia al di fuori del flusso dell'aria.
Temperatura massima dell'aria 60°C senza ventolina; 300°C con ventolina.
- GB** Projecting keyed rotor.
Supports assembled on the pedestal outside the air flow.
Maximum air temperature 60°C without impeller; 300°C with impeller.
- F** Rotor monté en saillie.
Paliers montés sur structure de support, en-dehors du flux de l'air.
Température maximum de l'air 60°C sans ventilateur de refroidissement; 300°C avec ventilateur de refroidissement.
- D** Laufrad abgesetzt verkeilt.
Stehlager auf Sitz außerhalb des Luftstroms montiert.
Höchsttemperatur der Luft 60°C ohne Lüfterrad; 300°C mit Lüfterrad.
- E** Rodete enchaveteado saliente.
Soportes montados sobre pedestal fuera del flujo del aire.
Temperatura máxima del aire 60°C sin ventilador pequeño; 300°C con ventilador pequeño.
- P** Rotor saliente acoplado.
Suportes montados em armação fora do fluxo de ar.
Temperatura máxima do ar 60°C sem ventoinha; 300°C com ventoinha.

ESECUZIONE 4 - EXECUTION 4 - EXÉCUTION 4 - AUSFÜHRUNG 4 - EJECUCIÓN 4 - CONFIGURAÇÃO 4



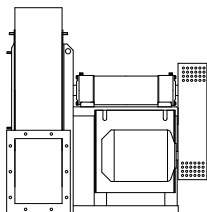
- I** Accoppiamento diretto. Girante calettata direttamente sull'albero del motore che è sostenuto dalla sedia. Temperatura massima dell'aria 60°C in esecuzione speciale fino a 150°C.
- GB** Direct coupling. Rotor keyed directly on the motor shaft supported by the pedestal.
Maximum air temperature 60°C in special execution up to 150°C.
- F** Accouplement direct. Rotor monté directement sur l'arbre du moteur qui est soutenu par la structure de support. Température maximum de l'air 60°C, en exécution spéciale jusqu'à 150°C.
- D** Direkte Passung. Laufrad direkt auf der Welle des vom Sitz gehaltenen Motors verkeilt. Höchsttemperatur der Luft 60°C, in Spezial-Ausführung bis zu 150°C.
- E** Acoplamiento directo. Rodete enchaveteado directamente sobre el eje del motor que es soportado por el pedestal. Temperatura máxima del aire 60°C en ejecución especial hasta 150°C.
- P** Acoplagem directa. Rotor acoplado directamente no eixo do motor, que é sustentado pela armação. Temperatura máxima do ar 60°C em configuração especial até 150°C.

ESECUZIONE 8 - EXECUTION 8 - EXÉCUTION 8 - AUSFÜHRUNG 8 - EJECUCIÓN 8 - CONFIGURAÇÃO 8



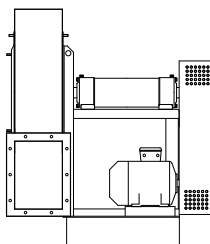
- I** Accoppiamento a giunto. Come esecuzione 1.
Temperatura massima dell'aria 60°C; 300°C con ventolina di raffreddamento.
- GB** Joint coupling. Like execution 1.
Maximum air temperature 60°C; 300°C with cooling impeller.
- F** Accouplement par joint. Comme exécution 1.
Température maximum de l'air 60°C; 300°C avec ventilateur de refroidissement.
- D** Passung mit Kupplung. Wie Ausführung 1.
Höchsttemperatur der Luft 60°C. 300°C mit Lüfterrad für Kühlung.
- E** Acoplamiento de unión. Como ejecución 1.
Temperatura máxima del aire 60°C; 300°C con pequeño ventilador de enfriamiento.
- P** Acoplagem com junção. Como a configuração 1.
Temperatura máxima do ar 60°C; 300°C com ventoinha de refrigeração.

ESECUZIONE 9 - EXECUTION 9 - EXÉCUTION 9 - AUSFÜHRUNG 9 - EJECUCIÓN 9 - CONFIGURAÇÃO 9



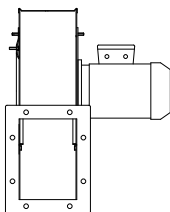
- I** Analoga all'esecuzione 1, con il motore sostenuto sul fianco della sedia.
Limiti di temperatura come per esecuzione 1.
- GB** Similar to execution 1, with motor supported on the pedestal side.
Temperature limits like 1.
- F** Analogue à l'exécution 1, avec le moteur soutenu sur le côté de la structure de support.
Limites de température comme pour exécution 1.
- D** Analog zu Ausführung 1, wobei der Motor an der Seite des Sitzes gelagert wird.
Temperaturgrenzen wie für Ausführung 1.
- E** Parecida a la ejecución 1, con el motor soportado sobre el lado del pedestal.
Límites de temperatura como para la ejecución 1.
- P** Análoga à configuração 1, com o motor sustentado na lateral da armação.
Limites de temperatura como na configuração 1.

ESECUZIONE 12 - EXECUTION 12 - EXÉCUTION 12 - AUSFÜHRUNG 12 - EJECUCIÓN 12 - CONFIGURAÇÃO 12



- I** Per accoppiamento a cinghie analogamente all'esecuzione 1, con motore e ventilatore montati sullo stesso basamento. Limiti di temperatura come per esecuzione 1.
- GB** For belt coupling similar to execution 1, with motor and fan assembled on the same base.
Temperature limits like execution 1.
- F** Par accouplement par courroies comme pour l'exécution 1, avec moteur et ventilateur montés sur le même bâti. Limites de température comme pour exécution 1.
- D** Für Passung mit Riemen analog zur Ausführung 1, mit auf demselben Sockel montierten Motor und Ventilator. Temperaturgrenzen wie für Ausführung 1.
- E** Para acoplamiento con correas de manera parecida a la ejecución 1, con motor y ventilador montados sobre la misma base. Límites de temperatura como para la ejecución 1.
- P** Para acoplagem com correias de forma análoga à configuração 1, com motor e ventilador montados na mesma base. Limites de temperatura como na configuração 1.

ESECUZIONE 5 - EXECUTION 5 - EXÉCUTION 5 - AUSFÜHRUNG 5 - EJECUCIÓN 5 - CONFIGURAÇÃO 5

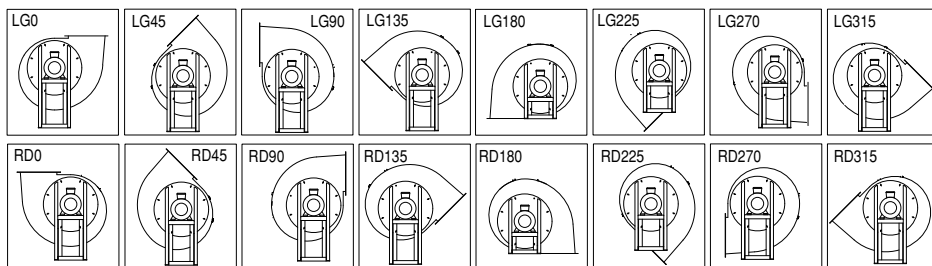


- I** Accoppiamento diretto motore flangiato B5. Limiti di temperatura come per esecuzione 4.
- GB** Direct coupling with flange-mounted motor B5. Temperature limits like execution 4.
- F** Accouplement direct moteur à bride B5. Limites de température comme pour exécution 4.
- D** Direkte Passung, Motor geflanscht B5. Temperaturgrenzen wie für Ausführung 4.
- E** Acoplamiento directo motor embrizado B5. Límites de temperatura como para la ejecución 4.
- P** Acoplagem directa do motor com flange B5. Limites de temperatura como na configuração 4.

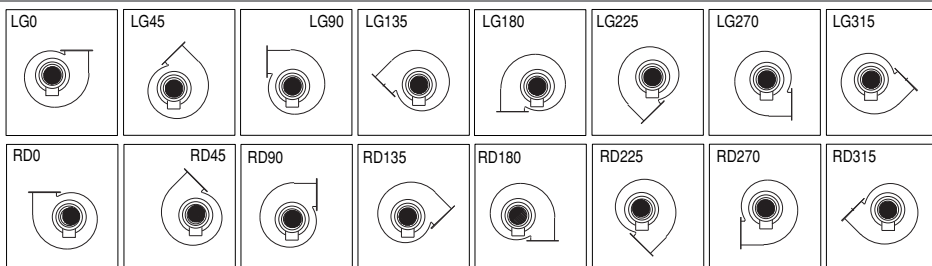
2.2 ORIENTAMENTI E PORTELLI ISPEZIONE DEI VENTILATORI CENTRIFUGHI / ORIENTATIONS AND INSPECTION DOORS / ORIENTATIONS ET TRAPPES / AUSRICHTUNGEN UND INSPEKTIONSKLAPPEN ORIENTACIONES Y PORTILLOS DE INSPECCIÓN / DIRECÇÕES E PORTAS DE INSPÇÃO

- I** I ventilatori centrifughi ammettono 16 posizioni di orientamento diverse: 8 orarie RD e 8 antiorarie LG. Il senso di rotazione viene definito guardando il ventilatore dal lato motore. Per i ventilatori orientabili le eventuali posizioni del portello sono come quanto riportato in tabella. Gli orientamenti RD, LG 180 e 225 in taluni casi richiedono opportuni adattamenti costruttivi, non rispecchiano quindi sempre le misure indicate sul catalogo.
- GB** The centrifugal fans allow 16 different orientation positions: 8 clockwise RD and 8 anticlockwise LG. The direction of rotation is defined looking at the fan from the motor side. For adjustable fans the possible positions of the door are those indicated in the table. RD, LG 180 and 225 orientations may need special manufacturing adjustments and do not always reflect the sizes indicated in the catalogue.
- F** Les ventilateurs centrifuges peuvent prendre 16 différentes positions d'orientation: 8 dans le sens des aiguilles d'une montre RD et 8 dans le sens inverse LG. Le sens de rotation est défini en regardant le ventilateur depuis le côté du moteur. Pour les ventilateurs orientables, les éventuelles positions de la trappe sont celles reportées dans le tableau. Les orientations RD, LG 180 et 225 nécessitent dans quelques cas des adaptations au niveau de la fabrication et ne sont pas toujours, donc, identiques aux dimensions indiquées dans le catalogue.
- D** Die Zentrifugalventilatoren erlauben 16 verschiedene Gehäusestellungen. 8 im Uhrzeigersinn (RD) und 8 im Gegenuhzeigersinn (LG). Der Drehsinn wird bestimmt, indem der Ventilator von der Motorseite aus betrachtet wird. Bei den ausrichtbaren Ventilatoren sind die eventuellen Positionen der Klappe wie in der unten stehenden Tabelle angegeben. Die Ausrichtungen RD, LG 180 und 225 erfordern entsprechende konstruktive Anpassungen: Die im Katalog angegebenen Maße werden daher nicht immer eingehalten.
- E** Los ventiladores centrífugos admiten 16 posiciones de orientación distintas: 8 a derechas RD y 8 a izquierdas LG. El sentido de rotación es definido guardando el ventilador del lado del motor. Para los ventiladores orientables las posibles posiciones del portillo son aquéllas indicadas en la tabla. Las orientaciones RD, LG 180 y 225 necesitan, en algunos casos, apropiadas adaptaciones constructivas, pues no siempre reflejan las medidas indicadas en el catálogo.
- P** Os ventiladores centrífugos admitem 16 direcções diversas: 8 horárias RD e 8 anti-horárias LG. O sentido de rotação é definido olhando o ventilador pelo lado da motor. Para os ventiladores direccionáveis, as eventuais posições da porta são aquelas apresentadas na tabela. As direcções RD, LG 180 e 225 exigem em alguns casos adaptações especiais na fabricação, portanto não ilustram sempre as medidas indicadas no catálogo.

ESECUZIONE 4 - EXECUTION 4 - EXÉCUTION 4 - AUSFÜHRUNG 4 - EJECUCIÓN 4 - CONFIGURAÇÃO 4

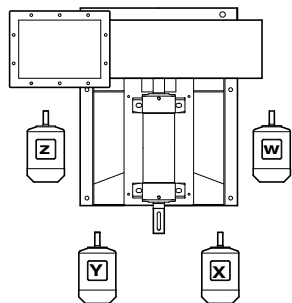


ESECUZIONE 5 - EXECUTION 5 - EXÉCUTION 5 - AUSFÜHRUNG 5 - EJECUCIÓN 5 - CONFIGURAÇÃO 5



2.3 POSIZIONE DEI MOTORI NEI VENTILATORI CENTRIFUGHI / POSITION OF THE MOTORS IN THE CENTRIFUGAL FANS / POSITION DES MOTEURS DANS LES VENTILATEURS CENTRIFUGES / LAGE DER MOTOREN BEI ZENTRIFUGALVENTILATOREN / POSICIÓN DE LOS MOTORES EN LOS VENTILADORES CENTRÍFUGOS / POSIÇÃO DOS MOTORES EN LOS VENTILADORES CENTRÍFUGOS

VISTA LATO TRASMISSIONE/MOTORE
VIEW FROM TRANSMISSION/MOTOR SIDE
VUE DU COTE TRANSMISSION/MOTEUR
RÜCKANSICHT ANTRIEB/MOTOR
VISTA LATERAL TRANSMISSION/MOTOR
VISTA DO LADO DA TRANSMISSÃO/MOTOR



	LG 0 POS Z	LG 45 POS W	LG 90 POS W	LG 135 POS W
	LG 180 POS W	LG 225 POS Z	LG 270 POS Z	LG 315 POS Z
	RD 0 POS W	RD 45 POS Z	RD 90 POS Z	RD 135 POS Z
	RD 180 POS Z	RD 225 POS W	RD 270 POS W	RD 315 POS W

- I- *Posizionamento standard dei motori per ventilatori a trasmissione in funzione dell'orientamento.*
 GB- *Standard positioning of the motors for driven fans according to orientation.*
 F- *Positionnement standard des moteurs pour ventilateurs à transmission en fonction de l'orientation.*
 D- *Standardposition der Motoren bei Ventilatoren mit Antrieb in Abhängigkeit der Ausrichtung*
 E- *Posicionamiento estándar de los motores para ventiladores de transmisión en función de la orientación.*
 P- *Posicionamento standard dos motores com transmissão em função da direcção.*

3. AVVERTENZE GENERALI DI SICUREZZA

SAFETY GENERAL NOTES / AVERTISSEMENTS GÉNÉRAUX DE SÉCURITÉ / ALLGEMEINE SICHERHEITSHINWEISE / ADVERTENCIAS GENERALES DE SEGURIDAD / ADVERTÊNCIAS GERAIS DE SEGURANÇA

3.1 VALUTAZIONE DELLE CONDIZIONI DI SICUREZZA / EVALUATION OF SAFETY CONDITIONS / ÉVALUATION DES CONDITIONS DE SÉCURITÉ ABSCHÄTZUNG DER SICHERHEITSLAGE / EVALUACIÓN DE LAS CONDICIONES DE SEGURIDAD / AVALIAÇÃO DAS CONDIÇÕES DE SEGURANÇA

I I ventilatori possono essere installati in 4 diverse condizioni di lavoro:

- A aspirazione e mandata libere (non canalizzate)
- B aspirazione libera e mandata canalizzata
- C aspirazione canalizzata e mandata libera
- D aspirazione e mandata canalizzate

I ventilatori standard **Moro S.r.l.** sono idonei alla configurazione tipo D; l'acquisto di un ventilatore di tipo D comporta a carico dell'acquirente il collegamento a tubazioni e/o macchinari sia all'aspirazione che alla mandata, tali collegamenti dovranno essere conformi a quanto specificato nella Norma UNI EN ISO12499-2009 sezione 7.1.

I ventilatori standard **Moro S.r.l.** sono conformi alla direttiva macchine 2006/42/CE, vengono definiti "quasi macchina" art. 2 sezione g, e sono conformi all'art. 13.

La presenza di reti di protezione modifica le caratteristiche aerauliche del ventilatore: tutte le perdite di carico, ivi comprese quelle prodotte dalle reti di protezione, devono essere valutate in fase di progetto in funzione della velocità, della densità dell'aria, della temperatura e di ogni altro fattore che concorre a modificarne l'impatto nel sistema. Sia l'utilizzatore finale sia l'installatore devono tener conto di alcuni rischi, in particolare quelli derivanti dall'ingresso di corpi estranei nel ventilatore, e/o l'ingresso di miscele diverse da quelle consentite. È necessario inoltre considerare eventuali rischi durante le operazioni di manutenzione ordinaria e non, che dovranno avvenire in condizioni di sicurezza, attraverso lo scollegamento o l'isolamento dalla linea elettrica del motore, dovranno essere eseguite con i mezzi di protezione individuali opportuni e con altre precauzioni meglio specificate nelle prossime sezioni di avvertenze ed in quelle proprie di manutenzione.

IMPORTANTE: Verificare periodicamente l'efficienza delle protezioni; in caso di malfunzionamento o eccessiva usura che potrebbe pregiudicarne in futuro un buon funzionamento provvedere alla sostituzione. Dopo l'installazione è comunque necessario verificare che siano state mantenute le caratteristiche fondamentali di sicurezza del ventilatore (non siano stati rimossi e/o danneggiati e/o modificati i ripari).

GB The fans can be installed in 4 different working conditions:

- A free suction and delivery (not canalized)
- B free suction and canalized delivery
- C canalized suction and free delivery
- D canalized suction and delivery

Moro S.r.l. standard fans are suitable for D-type configuration; the purchase of a D-type fan involves additional costs of connection to suction and discharge pipes and/or machinery which shall be borne by the customer; such connections must comply with Standard UNI EN ISO 12499-2009 section 7.1.

Moro S.r.l. standard fans comply with the Machinery Directive 2006/42/CE, and are defined as "partly completed machinery" in art.2 section g, and furthermore comply with art. 13.

The presence of protection nets change the aeraulic characteristics of the fan: all the pressure drops, including those ones caused by the protection nets, should be evaluated during the designing phase according to the speed, air density, temperature and other factors which could change its impact in the system.

Both the final user and the installer should consider other kind of risks, in particular those ones caused by the entrance of foreign bodies into the fan, and/or the entrance of flammable mixtures in excessive quantity compared to that one expected or mixtures different from those ones allowed.

It is also necessary to consider possible risks during the ordinary and extraordinary maintenance operations which should occur in safety conditions, after disconnecting or cutting off the electric line of the motor, and should be carried out with proper individual protection devices and with any other precautions better detailed in the following warning and maintenance sections.

IMPORTANT: Periodically check the efficiency of the guards; in case of malfunction or excessive wear compromising a good working in the future, replace them.

After the installation it is necessary to check the main characteristics of the fan (the guards have not been removed and/or damaged and/or changed).

R Les ventilateurs peuvent être installés dans 4 différentes conditions de service:

- A aspiration et refoulement libres (non canalisés)
- B aspiration libre et refoulement canalisé
- C aspiration canalisée et refoulement libre
- D aspiration et refoulement canalisés.

Les ventilateurs standards **Moro S.r.l.** sont adaptés à la configuration de type D. L'achat d'un ventilateur de type D entraîne, pour l'acheteur, l'obligation d'effectuer les branchements aux conduites et/ou machines en aspiration et en refoulement. Lesdits branchements devront être conformes aux spécifications de la norme UNI EN ISO 12499-2009 section 7.1.

Les ventilateurs standards **Moro S.r.l.** sont conformes à la directive machines 2006/42/CE; ils sont qualifiés de "quasi-machine" à l'art. 2, section g, et sont conformes à l'art. 13.

La présence de grilles de protection modifie les caractéristiques aérauliques du ventilateur: toutes les pertes de charge, y compris celles engendrées par les grilles de protection, doivent être évaluées en phase de projet en fonction de la vitesse, de la densité de l'air, de la température et de chaque facteur susceptible de modifier l'impact sur le système.

Aussi bien l'utilisateur final que l'installateur doivent dans tous les cas tenir compte d'autres types de risques, en particulier de ceux dérivant de l'entrée de corps étrangers dans le ventilateur et/ou l'entrée de mélanges inflammables en quantité excessive par rapport à la quantité prévue ou même de mélanges différents de ceux prévus.

Il faut également considérer les éventuels risques présents pendant les opérations d'entretien ordinaire et extraordinaire, qui devront être effectuées en conditions de sécurité en débranchant ou en isolant la ligne électrique du moteur. Ces opérations devront être exécutées avec les équipements de protection individuelle adéquats et en adoptant toutes les précautions spécifiées dans les successives sections d'avertissements et dans les sections relatives à l'entretien.

IMPORTANT: Vérifier périodiquement l'efficacité des protections; en cas de fonctionnement inadéquat ou d'usure excessive pouvant compromettre leur bon fonctionnement, les remplacer.

Après l'installation, il faut dans tous les cas vérifier que les caractéristiques fondamentales du ventilateur ont été maintenues (que les protecteurs n'ont pas été enlevés e/o endommagés et/ou modifiés).

D Die Ventilatoren können in 4 verschiedenen Betriebsarten installierten werden:

- A Ansaugung und Auslass frei (nicht angeschlossen)
- B Ansaugung frei und Auslass angeschlossen
- C Ansaugung angeschlossen und Auslass frei
- D Ansaugung und Auslass angeschlossen

Die Standard-Ventilatoren Moro S.r.l. eignen sich für die Anschlußsituation nach Typ D; beim Erwerb eines Ventilators für die Anschlußort D müssen die Verbindungen mit Schläuchen bzw. Maschinen sowohl am Ansaug als auch am Auslass vom Käufer

beigestellt werden; diese Verbindungen sind gemäß der Richtlinie UNI EN ISO12499-2009 Abschnitt 7.1 auszuführen. Die Standard-Ventilatoren **Moro S.r.l.** entsprechen der Maschinenrichtlinie 2006/42/EG, sind als „unvollständige Maschine“ gemäß **Art. 2**, Abschnitt **g**, definiert und entsprechen Art. 13.

Das Vorhandensein der Schutzgitter ändert die lufttechnischen Eigenschaften des Ventilators. Alle Druckverluste, einschließlich der durch die Schutzgitter herbeigeführten, sind in der Gestaltungsphase in Abhängigkeit der Geschwindigkeit, der Luftdichte, der Temperatur sowie aller weiteren, die Systemwirkung ändernden Faktoren, abzuschätzen.

Sowohl der Endanwender als auch der Installateur haben jedoch auch weiteren Risiken Rechnung zu tragen, wie zum Beispiel das Eindringen von Fremdkörpern in den Ventilator zu verhindern, und/oder den Eingang entflammbarer Mischungen in größerer als der veranschlagten Menge oder gar anderer als den zulässigen Mischungen zu vermeiden.

Es ist darüber hinaus notwendig, eventuelle Risiken während der regelmäßigen und planmäßigen Wartungsarbeiten zu berücksichtigen. Diese haben unter Sicherheitsbedingungen zu erfolgen, das heißt, Trennung der elektrischen Stromversorgung des Motors und Verwendung individueller Schutzvorrichtungen, wie in den Anweisungen der nachstehenden Abschnitte und in den speziellen Ausführungen zur Wartung im Detail erläutert werden.

WICHTIG: Überprüfen Sie regelmäßig die Wirksamkeit der Schutzvorrichtungen. Nehmen Sie bei Funktionsstörungen oder starkem Verschleiß, welche in Zukunft zu Funktionsstörungen führen könnte, die entsprechende Auswechslung vor. Nach der Installation ist in jedem Fall sicherzustellen, dass die grundlegenden Eigenschaften des Ventilators beibehalten wurden (dass die Schutzabdeckungen nicht entfernt und/oder beschädigt und/oder geändert wurden).

E Los ventiladores pueden ser instalados en 4 distintas condiciones de trabajo:

- A aspiración e impulsión libres (no canalizadas)
- B aspiración libre e impulsión canalizada
- C aspiración canalizada e impulsión libre
- D aspiración e impulsión canalizadas.

Los ventiladores estándar **Moro S.r.l.** son idóneos para la configuración de tipo D; la compra de un ventilador de tipo D comporta, a cargo del comprador, la conexión de tuberías y/o maquinarias, tanto en aspiración como en impulsión, dichas conexiones deberán ser conformes a las especificaciones de la Norma UNI EN ISO12499-2009 sección 7.1. Los ventiladores estándar **Moro S.r.l.** son conformes a la directiva de máquinas 2006/42/CE, se definen como “casi máquina” **Art.2** sección **g**, y son conformes al Art. 13.

La presencia de redes de protección modifica las características aerulícas del ventilador: todas las pérdidas de carga, incluso aquéllas producidas por las redes de protección, tienen que ser evaluadas durante el diseño según la velocidad, la densidad del aire, la temperatura y todo otro factor que pueda contribuir a modificar su impacto en el sistema.

Sea el empleador final que el instalador tienen en todo caso que considerar otros tipos de riesgos, en particular por la entrada de cuerpos extraños en el ventilador, y/o la entrada de mezclas inflamables en cantidad excesiva respecto a aquélla prevista o hasta de mezclas distintas de aquéllas permitidas.

Hace falta además considerar posibles riesgos durante las operaciones de mantenimiento ordinario y no, que tendrán que ocurrir en condiciones de seguridad, desconectando o aislando el motor de la línea eléctrica, tendrán que ser efectuadas con medios de protección individuales apropiados y con otras precauciones que serán especificadas mejor en las próximas secciones de advertencias y aquéllas propias del mantenimiento.

IMPORTANTE: Averiguar periódicamente la eficiencia de las protecciones; en caso de malfuncionamiento o excesivo desgaste que podría perjudicar en futuro un buen funcionamiento, efectuar la sustitución.

Después de la instalación, es en todo caso necesario averiguar que hayan sido mantenidas las características fundamentales del ventilador (no hayan sido quitadas y/o estropeadas y/o modificadas las protecciones).

P Os ventiladores podem ser instalados em 4 condições de trabalho diferentes:

- A aspiração e descarga livres (não canalizadas)
- B aspiração livre e descarga canalizada
- C aspiração canalizada e descarga livre
- D aspiração e descarga canalizadas

Os ventiladores standard **Moro S.r.l.** são idóneos para a configuração do tipo D; ao comprar um ventilador do tipo D o comprador deve realizar a ligação a tubulações e/ou maquinários tanto na aspiração como na vazão; essas ligações devem ser feitas conforme especificações da Norma UNI EN ISO12499-2009 seção 7.1.

Os ventiladores standard **Moro S.r.l.** estão em conformidade com a directiva para máquinas 2006/42/CE (são definidos “quase-máquinas” no **art.2** seção **g**) e com o art. 13.

A presença de redes de proteção modifica as características de ventilação do ventilador: todas as perdas de carga, inclusive as produzidas pelas redes de proteção devem ser avaliadas na fase de projecto em função da velocidade, da densidade do ar, da temperatura e de todo e qualquer outro fator que contribui para modificar o seu impacto no sistema.

Tanto o utilizador final como o instalador devem levar em consideração outros tipos de riscos, especialmente os causados pela entrada de corpos estranhos no ventilador e/ou pela entrada de misturas inflamáveis em quantidade excessiva em relação àquela prevista, inclusive misturas diferentes das permitidas.

Além disto, é necessário considerar eventuais riscos durante as operações de manutenção ordinária e extraordinária, que deverão ocorrer em condições de segurança, depois do desligamento e o isolamento da linha eléctrica do motor e deverão ser feitas com o uso dos dispositivos de protecção individual e de outras precauções melhor especificadas nas próximas secções de advertências e manutenções.

IMPORTANTE: Verificar periodicamente a eficiência das proteções; em caso de problemas de funcionamento ou desgaste excessivo que possa prejudicar um bom funcionamento no futuro, providenciar a substituição.

De qualquer forma, depois da instalação é necessário verificar se foram mantidas as características fundamentais do ventilador (ver se não foram removidas e/ou danificadas as proteções).

3.2 RISCHI DOVUTI AD USI IMPROPRI / RISKS DUE TO IMPROPER USES / RISQUES LIÉS À DES UTILISATIONS NON CONFORMES / RISIKEN AUFGRUND UNSACHGEMÄSSEN GEBRAUCHS / RIESGOS DEBIDOS A EMPLEOS INAPROPIADOS / RISCOS DERIVADOS DO USO IMPRÓPRIO

- I**
- Non introdurre mani o altre parti del corpo in prossimità di organi in movimento
 - Non introdurre mani o altre parti del corpo oltre i ripari
 - Non rimuovere, eliminare, modificare i ripari
 - Non rimuovere, eliminare, modificare eventuali dispositivi di controllo
 - Non utilizzare il ventilatore in atmosfere diverse da quelle previste e non utilizzare in ambienti esplosivi
 - È vietato agli operatori non autorizzati effettuare interventi di qualsiasi genere sul ventilatore
 - Ripristinare i sistemi di protezione prima di riavviare il ventilatore dopo interventi che ne abbiano necessitato la rimozione
 - Mantenere in perfetta efficienza tutti i sistemi di protezione
 - Mantenere in buono stato tutte le targhette di sicurezza e indicazione poste sul ventilatore
 - Serrare bene ogni azionamento o vite di regolazione
 - Il personale che effettua qualsiasi tipo di intervento sul ventilatore deve essere dotato dei dispositivi di protezione individuali necessari
 - Non utilizzare abiti ingombranti
 - Non toccare con le mani ventilatori adibiti al trasporto di fluidi ad elevata temperatura.
- GB**
- Do not bring hands or other parts of the body near working parts
 - Do not introduce hands or other parts of the body beyond the guards
 - Do not remove, eliminate, or change the guards
 - Do not remove, eliminate, or change control devices, if present
 - Do not use the fan in atmospheres different from those one provided for. It may not be used in explosive atmospheres
 - It is forbidden to unauthorized staff to carry out any intervention on the fan
 - Restore the protection systems before starting the fan after interventions requiring their removal
 - Keep the protection system perfectly efficient
 - Keep all the safety and warning plates placed on the fan in good condition
 - Tighten each driving mechanism or adjusting screw well
 - The staff carrying out any kind of intervention on the fan should be equipped with the necessary individual protection devices
 - Do not use bulky clothes
 - Never touch fans for conveying high temperature fluids with the hands.
- F**
- Ne pas introduire les mains ou d'autres parties du corps à proximité des organes en mouvement
 - Ne pas introduire les mains ou d'autres parties du corps au-delà des protecteurs
 - Ne pas enlever, éliminer, modifier les protecteurs
 - Ne pas enlever, éliminer, modifier les éventuels dispositifs de contrôle
 - Ne pas utiliser le ventilateur dans des atmosphères différentes de celles prévues et ne le pas utiliser dans des atmosphères explosives
 - Il est interdit aux opérateurs non autorisés d'effectuer des interventions de quelque genre que ce soit sur le ventilateur
 - S'il faut enlever les systèmes de protection pour effectuer une intervention, les remettre en place avant de remettre en marche le ventilateur
 - Maintenir tous les systèmes de protection parfaitement efficaces
 - Maintenir en bon état toutes les plaquettes de sécurité et indication apposées sur le ventilateur
 - Serrer correctement tous les actionnements et les vis de réglage
 - Le personnel qui effectue des interventions, quelles qu'elles soient, sur le ventilateur doit être équipé des équipements de protection individuelle nécessaires
 - Ne pas utiliser de vêtements larges
 - Ne pas toucher avec les mains des ventilateurs destinés au transport de fluides à haute température.
- D**
- Bringen Sie die Hände oder andere Körperteile nicht in die Nähe sich bewegender Teile
 - Greifen Sie mit den Händen oder anderen Körperteilen nicht über die Schutzabdeckungen hinaus
 - Entfernen, beseitigen oder ändern Sie die Schutzabdeckungen nicht
 - Entfernen, beseitigen oder ändern Sie eventuell vorhandene Kontrollvorrichtungen nicht
 - Verwenden Sie den Ventilator nicht in anderen als den vorgesehenen Atmosphären, nicht in explosionsgefährdeter Umgebung
 - Unbefugten Mitarbeitern sind Eingriffe jeglicher Art am Ventilator untersagt
 - Stellen Sie nach Eingriffen, die eine entsprechende Entfernung erfordern, die Schutzsysteme vor dem Neustart des Ventilators wieder her
 - Halten Sie alle Schutzsysteme perfekt wirksam
 - Halten Sie alle Schilder mit Sicherheitsvorschriften und sonstigen Sicherheitshinweisen in einwandfreiem Zustand.
 - Ziehen Sie alle Antriebe und Einstellschrauben fest an
 - Das zu Eingriffen aller Art am Ventilator eingeteilte Personal hat die entsprechenden individuellen Schutzvorrichtungen zu tragen
 - Tragen Sie nur enganliegende Kleidung
 - Berühren Sie die für den Transport von Fluiden bei hohen Temperaturen ausgelegten Ventilatoren nicht mit den Händen.

- B** - No poner manos u otras partes del cuerpo cerca de órganos en movimiento
 - No introducir manos u otras partes del cuerpo más allá de las protecciones
 - No quitar, eliminar, modificar las protecciones
 - No quitar, eliminar, modificar posibles dispositivos de control
 - No emplear el ventilador en atmósferas distintas de aquéllas previstas y no utilizar en ambientes explosivos
 - Está prohibido a los operadores no autorizados efectuar intervenciones de cualquier tipo sobre el ventilador
 - Restablecer los sistemas de protección antes de volver a activar el ventilador después de intervenciones que han necesitado su remoción
 - Mantener en perfecta eficiencia todos los sistemas de protección
 - Mantener en buena condición todas las placas de seguridad e indicación posicionadas sobre el ventilador
 - Apretar bien cada accionador o tornillo de regulación
 - El personal que efectúa cualquier tipo de intervención sobre el ventilador debe estar equipado de los equipos de protección individuales necesarios
 - No emplear prendas embarazosas
 - No tocar con las manos ventiladores para el transporte de fluidos de alta temperatura.
- P** - Não introduzir as mãos ou outras partes do corpo nas proximidades dos órgãos em movimento
 - Não introduzir as mãos ou outras partes do corpo para além das protecções
 - Não remover, eliminar, modificar as protecções
 - Não remover, eliminar, modificar eventuais dispositivos de controlo
 - Não utilizar o ventilador em atmosferas diferentes daquelas previstas e não utilizar em ambientes explosivos
 - É proibido aos operadores não autorizados realizar intervenções de qualquer tipo no ventilador
 - Restabelecer os sistemas de protecção antes de ligar novamente o ventilador após intervenções nas quais é necessária a sua remoção
 - Manter todos os sistemas de protecção em perfeito funcionamento
 - Manter todas as plaquetas de segurança e as indicações colocadas no ventilador em bom estado
 - Apertar bem todos os accionamentos ou parafusos de regulação
 - O pessoal que realiza qualquer tipo de intervenção no ventilador deve usar os dispositivos de protecção individual necessários
 - Não usar roupas folgadas
 - Não tocar com as mãos os ventiladores montados para o transporte de fluidos com temperaturas elevadas.

3.3 RISCHI PROPRI DEL VENTILATORE / TYPICAL RISKS OF THE FAN / RISQUES PROPRES AU VENTILATEUR / EIGENRISIKEN DES VENTILATORS / RIESGOS PROPIOS DEL VENTILADOR / RISCOS PRÓPRIOS DO VENTILADOR

- I** Il ventilatore in sé non offre rischi di elettrocuzione né incendio, in caso d'interfaccia con altre macchine o quasi macchine sarà cura dell'utilizzatore finale effettuare una valutazione dei rischi.
 - Trascinamento da parte di organi in movimento
 - Trascinamento da parte dell'aspirazione del ventilatore
 - Proiezione di un oggetto entrato all'interno del ventilatore attraverso la mandata
 - Pericolo di bruciature o ustioni per sovratemperatura sulle superfici esterne del ventilatore
 - Pericoli di rotture per: vibrazioni eccessive; sovravelocità; sovratemperatura.
ATTENZIONE: questo ventilatore non è idoneo a lavorare in ambienti esplosivi.
- GB** The fan in itself does not pose a risk of electrocution or fire; where interfaced with other machinery or partly completed machinery the end-user shall be responsible for appraising such risks.
 - Dragging by working parts
 - Dragging by the fan suction
 - Projection of an object entered the fan through the delivery
 - Danger of burns for overtemperature of the fan external surfaces
 - Danger of breaks for: Excessive vibrations; Overspeed; Overtemperature.
WARNING: this fan is not suitable for use in explosive atmospheres.
- F** Le ventilateur ne présente intrinsèquement aucun risque d'électrocution ou d'incendie. En cas de connexion à d'autres machines ou quasi-machines, il incombe à l'utilisateur final de procéder à une analyse des risques.
 - Entraînement de la part d'organes en mouvement
 - Entraînement de la part de l'aspiration du ventilateur
 - Projection d'un objet entré à l'intérieur du ventilateur à travers le refoulement
 - Risque de brûlures pour température élevée sur les surfaces externes du ventilateur
 - Risques de ruptures pour: Vibrations excessives; Vitesse excessive; Température excessive.
ATTENTION: ce ventilateur n'est pas adapté à une utilisation dans des atmosphères explosives.
- D** Vom Ventilator selbst geht keine Stromschlag- oder Brandgefahr aus, bei Anschluss an andere Maschinen oder unvollständige Maschinen obliegt es dem Endanwender, die Risiken zu bewerten.
 - Erfassung durch bewegende Teile
 - Erfassung durch die Ansaugung des Ventilators
 - Ausschleudern eines ins Innere des Ventilators gelangten Objekts durch den Auslass.
 - Gefahr von Verbrennungen durch hohe Temperatur an den Oberflächen des Ventilators
 - Gefahr von Schäden durch: zu starke Vibrationen; hohe Geschwindigkeit; hohe Temperatur.
ACHTUNG: Dieser Ventilator ist nicht für den Gebrauch in explosionsgefährdeter Umgebung geeignet.

- E** El ventilador en sí no presenta riesgos de electrocución ni de incendio; en caso de interfaz con otras máquinas o casi máquinas, es responsabilidad del usuario final efectuar una evaluación de los riesgos.
- Arrastre por parte de órganos en movimiento
 - Arrastre por parte de la aspiración del ventilador
 - Proyección de un objeto entrado en el ventilador a través de la impulsión
 - Peligro de quemaduras o ustiones por sobrettemperatura sobre las superficies externas del ventilador
 - Peligros de roturas por: Vibraciones excesivas; Sobrevelocidad; Sobrettemperatura.
- ATENCIÓN:** este ventilador no es adecuado para trabajar en ambientes explosivos.

- P** O ventilador não oferece riscos de electrocussão nem incêndio; em caso de interface com outras máquinas ou quase-máquinas, cabe ao utilizador final realizar uma avaliação dos riscos.
- Arrastamento por órgãos em movimento
 - Arrastamento pela aspiração do ventilador
 - Projecção de um objecto que entrou dentro do ventilador pela descarga
 - Perigo de queimaduras por excesso de temperatura nas superfícies externas do ventilador
 - Perigos de rupturas por: Vibrações excessivas; Excesso de velocidade; Excesso de temperatura.
- ATENÇÃO:** este ventilador não é adequado para trabalhar em ambientes explosivos.

3.4 RISCHI DURANTE IL TRASPORTO & L'INSTALLAZIONE / RISKS DURING TRANSPORT AND INSTALLATION / RISQUES PENDANT LE TRANSPORT & INSTALLATION / RISIKEN BEI TRANSPORT UND INSTALLATION / RIESGOS DURANTE EL TRANSPORTE E INSTALACIÓN / RISCOS DURANTE O TRANSPORTE & A INSTALAÇÃO

- I** Tutti i ventilatori **Moro S.r.l.** vengono imballati su pallet o su apposti piedi per facilitarne la movimentazione. **Moro S.r.l.** è responsabile solo fino al momento del carico. Il trasporto deve avvenire in completa sicurezza, sarà cura del trasportatore assicurare il carico in maniera idonea.
- L'utilizzatore deve eseguire un piano di appoggio, idoneo alle dimensioni e peso del ventilatore, ben livellato onde evitare deformazioni che potrebbero degenerare la struttura del ventilatore
 - È necessario provvedere a mettere a terra la struttura del ventilatore, ed inoltre bisogna verificare l'equipotenzialità della stessa nelle sue varie parti
 - Mantenere in essere tutti i ripari l'eventuale rimozione di qualcuno di essi anche a macchina ferma potrebbe essere causa di pericolo
 - Mantenere le distanze minime di installazione, nella fase di manutenzione spazi ridotti potrebbero essere causa di pericoli e disagi.
- GB** All **Moro S.r.l.** fans are packed on pallet or proper feet for helping their handling. **Moro S.r.l.** is responsible only until the loading. The transport should occur in complete safety: the carrier should fasten the load in the proper way.
- The user should prepare a supporting plane, according to the dimensions and weight of the fan, well levelled for preventing deformations compromising the structure of the fan.
 - It is necessary to put the fan structure to earth and to check the equipotentiality of it in all its parts.
 - Keep all guards fitted: their removal, even with stopped machine, could cause danger.
 - Keep the minimum installation distances, limited spaces could cause dangers and problems during maintenance.
- F** Tous les ventilateurs **Moro S.r.l.** sont emballés sur des palettes ou sur des pieds prévus pour faciliter leur manutention. **Moro S.r.l.** est responsable uniquement jusqu'au moment du chargement. Le transport doit être effectué en toute sécurité; le transporteur devra assurer le chargement de façon adéquate.
- Afin d'éviter des déformations qui pourraient endommager la structure du ventilateur, l'utilisateur doit réaliser un plan d'appui, adapté aux dimensions et au poids du ventilateur, bien nivelé
 - La structure du ventilateur doit être mise à la terre; vérifier son équipotentialité au niveau des différentes parties
 - Laisser en place tous les protecteurs: l'éventuel retrait de certains d'entre eux, même quand la machine n'est pas en fonction, peut engendrer des risques
 - Maintenir les distances minimums d'installation: des espaces réduits peuvent, dans la phase d'entretien, être à l'origine de risques et difficultés.
- D** Alle Ventilatoren von **Moro S.r.l.** werden auf Paletten oder auf speziellen Stützfüßen verpackt, um die innerbetriebliche Förderung zu erleichtern. Die Firma **Moro S.r.l.** ist nur bis zum Zeitpunkt des Ladens verantwortlich. Der Transport hat in vollkommener Sicherheit zu erfolgen. Der Spediteur hat die Ladung auf geeignete Weise abzusichern.
- Der Anwender muss eine Stützfläche bereitstellen, die zur Aufnahme der Abmessungen und des Gewichts des Ventilators geeignet und gut nivelliert ist, sodass für die Tragkonstruktion des Ventilators schädliche Verformungen vermieden werden.
 - Die Tragkonstruktion des Ventilators ist zu erden, darüber hinaus ist deren Potentialausgleich an den vorgesehenen Stellen sicherzustellen.
 - Setzen Sie alle Schutzvorrichtungen ein. Die Entfernung auch nur einer dieser Vorrichtungen, selbst bei stillstehender Maschine, könnte eine Gefährdungssituation herbeiführen.
 - Halten Sie die Mindestabstände für die Installation ein. Zu wenig Platz bei der Wartung kann zu Gefährdungssituationen führen und die Arbeit behindern.
- E** Todos los ventiladores **Moro S.r.l.** están embalados sobre paletas o sobre pies apropiados para facilitar su manejo. **Moro S.r.l.** es responsable sólo hasta el momento de la carga. El transporte debe ocurrir en completa seguridad, será cuidado del transportador asegurar la carga de manera apropiada.

El empleador debe preparar un plano de apoyo, apropiado a las dimensiones y peso del ventilador, bien nivelado para evitar deformaciones que podrían estropear la estructura del ventilador

- Hace falta poner a tierra la estructura del ventilador, y además hace falta averiguar la equipotencialidad de la misma en sus partes
- Mantener montadas todas las protecciones, la posible remoción de una de ellas también con la máquina parada podría causar peligro
- Mantener las distancias mínimas de instalación, en la fase de mantenimiento espacios reducidos podrían causar peligros y molestias.

- P** Todos os ventiladores **Moro S.r.l.** são embalados em palete ou em pés especiais para facilitar a sua movimentação. A **Moro S.r.l.** é responsável somente até o momento do carregamento. O transporte deve acontecer de modo totalmente seguro. é responsabilidade do transportador garantir o carregamento de maneira idónea
- O utilizador deve fazer um plano de apoio, idóneo às dimensões e ao peso do ventilador, bem nivelado para evitar deformações que possam degenerar a estrutura do ventilador
 - É necessário fazer a ligação da estrutura do ventilador à terra, além de verificar a equipotencialidade da mesma nas suas várias partes
 - Manter todas as proteções nos seus lugares; a eventual remoção de uma delas, mesmo com a máquina parada, pode ser causa de perigo
 - Manter as distâncias mínimas de instalação; nas fases de manutenção, espaços reduzidos podem ser causa de perigos e dificuldades.

3.5 RISCHI DURANTE LA MANUTENZIONE / RISKS DURING MAINTENANCE / RISQUES PENDANT L'ENTRETIEN / RISIKEN BEI DER WARTUNG / RIESGOS DURANTE EL MANTENIMIENTO / RISCOS DURANTE A MANUTENÇÃO

- I** - Provvedere ad una manutenzione programmata onde evitare che col tempo possano avvenire cedimenti strutturali e meccanici.
- Porre attenzione a non tagliarsi, all'atto della rimozione delle reti di protezione, con parti taglienti o possibili sfridi di lavorazione.
 - Durante la pulizia della girante, anche a tensione scollegata, questa potrebbe mantenere un'inerzia o ricevere un moto per correnti naturali o indotte da aria proveniente da altre apparecchiature collegate al medesimo impianto, ne consegue un serio rischio di cesoiamento e/o impigliamento. Per questa ragione è necessario bloccare meccanicamente la girante.

È severamente vietato:

- **operare sul ventilatore in condizioni di servizio;**
- **rimuovere i ripari in condizioni di servizio;**
- **operare sul ventilatore senza aver tolto tensione.**

- G** - Carry out a programmed maintenance for preventing structural and mechanical collapses in time.
- Please be careful to avoid injury from cutting when removing safety nets with sharp parts or jagged edges resulting from the manufacturing process.
 - During rotor cleaning even with no voltage, the rotor could keep an inertia or receive a motion caused by currents natural or induced by the air coming from the units connected to the same plant. There is a risk of shearing and/or entangling; for this reason it is necessary to block the rotor mechanically.

It is strictly forbidden to:

- **act on the working fan**
- **remove the guards in working conditions**
- **act on the fan without disconnecting the electric line.**

F - Procéder à un entretien programmé afin d'éviter que, avec le temps, des ruptures structurales et mécaniques se produisent.

- Lors du retrait des grilles de protection, faire attention à ne pas se couper avec des parties tranchantes ou d'éventuels résidus de traitement.
- Pendant le nettoyage du rotor, même si la tension est coupée, celui-ci peut maintenir une inertie ou recevoir un mouvement par courants naturels ou induits par l'air provenant d'autres appareils branchés à la même installation: il en découle un risque grave de cisaillement et/ou de rester pris, il faut donc bloquer mécaniquement le rotor.

Il est formellement interdit de:

- **opérer sur le ventilateur en conditions de service**
- **enlever les protecteurs en conditions de service**
- **opérer sur le ventilateur sans avoir coupé la tension.**

D - Halten Sie die Wartungsintervalle ein um zu vermeiden, dass sich mit der Zeit Schäden an der Tragkonstruktion und an der Mechanik einstellen können.

- Achten Sie auf mögliche Schnittverletzungen bei der Entfernung der Schutzgitter durch scharfe Teile oder Bearbeitungsrückstände.
- Bei der Reinigung des Laufrades ist zu beachten, dass dieses auch bei abgeklemmter Spannung seine Drehbewegung aufgrund der Trägheit beibehalten kann. Auch auf Grund natürlicher Strömungen, kann sich das Laufrad weiterdrehen, sowie durch, von anderen an dieselbe Anlage angeschlossenen Apparaturen strömende Luft. Daraus ergibt sich ein erhöhtes Risiko, Schnittverletzungen zu erleiden und/oder eingeklemmt zu werden. Deshalb ist das Laufrad stets mechanisch zu blockieren.

Es ist strengstens verboten:

- **Arbeiten am Ventilator während des laufenden Betriebs vorzunehmen**
- **die Schutzvorrichtungen während des Betriebs zu entfernen**

- **Arbeiten jeglicher Art am Ventilator durchzuführen, ohne zuvor die Spannung entfernt zu haben.**

E - Efectuar un mantenimiento programado para evitar que con el tiempo puedan ocasionarse aflojamientos estructurales y mecánicos.

- En el momento de retirar las rejillas protectoras, se debe prestar atención a no cortarse con partes afiladas o restos de viruta de elaboración.

- Durante la limpieza del rodete aunque con tensión desactivada, éste podría mantener cierta inercia o recibir un movimiento por corrientes naturales o inducidas por aire procedente de aparatos conectados a la misma instalación, la consecuencia es un serio riesgo de corte y/o agarre: por esta razón hace falta bloquear mecánicamente el rodete.

Está absolutamente prohibido:

- **actuar sobre el ventilador en condiciones de servicio**

- **quitar las protecciones en condiciones de servicio**

- **actuar sobre el ventilador sin haber quitado tensión.**

P - Providenciar uma manutenção programada, para evitar que, com o tempo, partes estruturais e mecânicas possam ceder.

- Ao remover as redes de protecção, preste atenção para não se cortar no contacto com as partes cortantes ou possíveis resíduos do processamento.

- Durante a limpeza do rotor, mesmo com a tensão desligada, ele pode manter o movimento inercial ou receber um movimento por correntes naturais ou induzidas de ar proveniente de outros aparelhos ligados à mesma instalação; devido aos sérios riscos de cortes e/ou enroscamento: por este motivo é preciso bloquear mecanicamente o rotor.

É severamente proibido:

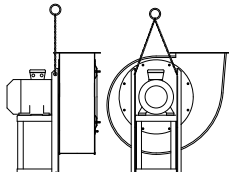
- **realizar intervenções no ventilador em condições de serviço**

- **remover as protecções em condições de serviço**

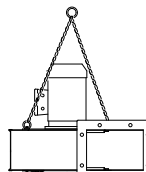
- **realizar intervenções no ventilador sem haver desligado a tensão.**

4. TRASPORTO & INSTALLAZIONE

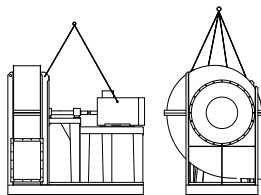
TRANSPORT AND INSTALLATION / TRANSPORT & INSTALLATION / TRANSPORT & INSTALLATION / TRANSPORTE E INSTALACIÓN / TRANSPORTE & INSTALAÇÃO



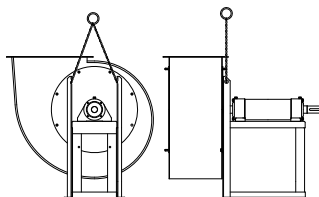
*Ventilatore ES 4 / ES 4 fan / Ventilateur ES 4
Ventilator ES 4 / Ventilador ES 4 / Ventilador ES 4*



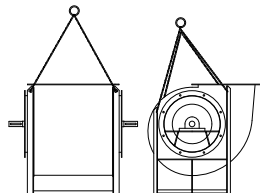
*Ventilatore ES 5 / ES 5 fan / Ventilateur ES 5
Ventilator ES 5 / Ventilador ES 5 / Ventilador ES 5*



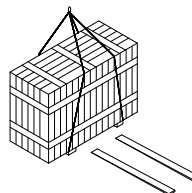
*Ventilatore ES 8 / ES 8 fan / Ventilateur ES 8
Ventilator ES 8 / Ventilador ES 8 / Ventilador ES 8*



*Ventilatore ES 1 / ES 1 fan / Ventilateur ES 1
Ventilator ES 1 / Ventilador ES 1 / Ventilador ES 1*



*Ventilatore doppia aspirazione / Fan with double suction
Ventilator double aspiration / Ventilator mit Zweifach-
Ansaugung / Ventilador doble aspiración /
Ventilador com aspiração dupla*



*Imballo in cassa / Boxing / Emballage en caisse
Verpackung in Kiste / Embalaje en caja
Embalagem em caixa*

4.1 TRASPORTO / TRANSPORT / TRANSPORT / TRANSPORT / TRANSPORTE TRANSPORTE

I Non sollevare il ventilatore per l'albero, il motore o la girante.

La macchina parte generalmente assemblata, imballata, ed idoneamente imballata per evitare urti e danneggiamenti; il ventilatore deve comunque viaggiare coperto o protetto dagli agenti atmosferici (per i trasporti marittimi è opportuno prevedere l'utilizzo di sacchi barriera o similari). Per la movimentazione utilizzare esclusivamente i punti di aggancio previsti per il sollevamento, distribuendo il carico uniformemente. Per trasporti particolarmente lunghi ed accidentati, bloccare la girante per evitare che le vibrazioni danneggino le piste dei cuscinetti. In caso di trasporto o movimentazione in situazioni ambientali particolarmente sfavorevoli come ad esempio il viaggio in nave o su percorsi dissestati, o il sollevamento mediante gru per il raggiungimento di punti d'installazione sopraelevati, decade da parte della **Moro S.r.l.** ogni forma di garanzia a carico degli organi di trasmissione, in particolare su cuscinetti e supporti. Nei casi sopra elencati il ventilatore deve essere spedito smontato; nel dubbio consultare la **Moro S.r.l.**

LA POSIZIONE DI TRASPORTO DELL'APPARECCHIO O DEI SINGOLI COMPONENTI DEVE ESSERE RISPETTATA COSÌ COME DEFINITA DAL COSTRUTTORE. ISTRUZIONI PER IL TRASPORTO: DIVIETO ASSOLUTO DI IMPILAMENTO E APPLICAZIONE DI CARICHI NON PREVISTI DAL COSTRUTTORE.

Utilizzare solo i punti di aggancio previsti.

Utilizzare i sistemi di sollevamento idonei al peso e dimensioni del ventilatore. Sono riportati a pag. 19 alcuni casi di modalità di sollevamento dei ventilatori **Moro S.r.l.**. Non potendo prevenire tutte le eventualità di conformazione possibili questi rappresentano quindi solo alcuni esempi fra i più frequenti.

Utilizzare tiranti di opportuna lunghezza e di quantità opportuna ed agganciare nelle apposite feritoie sulle strutture dei ventilatori. Avvalersi eventualmente dei golfari di sollevamento del motore in caso di sbilanciamento del carico causa l'eventuale considerevole peso dello stesso. È assolutamente vietato sollevare l'intero ventilatore utilizzando i soli punti di aggancio del motore.

EN Do not raise the fan by means of its shaft, motor or rotor.

The machine usually is shipped assembled, palletized, and properly packed for preventing strokes and damages. The fan should always be transported covered and protected from atmospheric agents (use of barrier bags or similar protection is recommended for sea freight). For handling the machine, use only the hitching points foreseen for the lifting by laying the load uniformly. For particularly long and rough transports, block the wheels to prevent vibrations damaging the bearing race. If the fan is transported or handled in particularly adverse conditions, such as on ships or over irregular ground, or is hoisted by cranes to high installation sites, the **Moro S.r.l.** warranty will no longer extend to the driving elements and in particular to the bearings and supports. In the above-described conditions, the fan must be transported disassembled. When in doubt, contact **Moro S.r.l.**

THE TRANSPORT POSITION OF THE EQUIPMENT OR ITS COMPONENTS SHOULD BE RESPECTED AS DEFINED BY THE MANUFACTURER. TRANSPORT INSTRUCTIONS: ABSOLUTE PROHIBITION OF STACKING AND APPLICATION OF LOADS NOT FORESEEN BY THE MANUFACTURER.

Use only the foreseen hitching points.

Use lifting systems suitable for fan weight and dimensions.

On page 19 are represented some of the ways for lifting **Moro S.r.l.** fans.

These are the most frequent examples, it is however impossible to foresee all the possible configuration cases.

Use tie rods of proper length and quantity and hitch them in the proper slits on the fan structures. If necessary use the motor lifting eyebolts in case of load unbalance for the weight of the motor itself. It is absolutely forbidden to lift the entire fan using only the motor hitching points.

F Ne pas soulever le ventilateur par l'arbre, le moteur ou le rotor.

La machine est généralement expédiée assemblée, sur palette et convenablement emballée pour éviter les dommages que pourraient provoquer les chocs; durant le transport, le ventilateur doit dans tous les cas être couvert et protégé contre les agents atmosphériques (pour les transports maritimes, il convient de prévoir l'utilisation de sacs étanches ou similaires). Pour sa manutention, utiliser exclusivement les points d'accrochage prévus pour le levage en répartissant uniformément la charge. En cas de transports particulièrement longs et accidentés, bloquer le rotor afin d'éviter que les vibrations endommagent les chemins des roulements. En cas de transport ou manutention dans des conditions ambiantes particulièrement défavorables (transport par bateau ou sur des routes en mauvais état), de même qu'en cas de levage au moyen d'une grue pour procéder à une installation en hauteur, **Moro S.r.l.** est soulevée de toute responsabilité quant aux éventuels dommages subis par les organes de transmission, et en particulier par les roulements et paliers. Dans les cas ci-dessus, le ventilateur doit être expédié démonté (pour tout besoin d'information, contacter **Moro S.r.l.**).

LA POSITION DE TRANSPORT DE L'APPAREIL OU DES DIFFÉRENTS COMPOSANTS INDIQUÉE PAR LE FABRICANT DOIT ÊTRE RESPECTÉE. INSTRUCTIONS POUR LE TRANSPORT: IL EST FORMELLEMENT INTERDIT D'EMPIILER OU APPLIQUER DES CHARGES NON PRÉVUES PAR LE FABRICANT.

Utiliser exclusivement les points d'accrochage prévus.

Utiliser des systèmes de levage adaptés au poids et aux dimensions du ventilateur

A page 19 vous trouvez quelques exemples de modalité de levage des ventilateurs **Moro S.r.l.**

Comme il est impossible de prévoir toutes les conformations possibles, ces exemples ne représentent que quelques-uns des cas les plus fréquents.

Utiliser des élingues de longueur adéquate et en quantité suffisante et les accrocher dans les fentes prévues à cet effet sur les structures des ventilateurs. Utiliser éventuellement les pitons de levage pour le moteur en cas de déséquilibre de la charge à cause de l'éventuel poids important de celui-ci.

Il est rigoureusement interdit de soulever le ventilateur en utilisant les seuls points de fixation du moteur.

D Heben Sie den Ventilator nicht an der Welle, am Motor oder am Laufrad an.

Der Ventilator wird im Normalfall im montierten Zustand, auf Paletten oder auf geeignete Weise verpackt um Stößen und Beschädigungen zu vermeiden. Der Ventilator muss in jedem Fall bedeckt und gegen Umwelteinflüsse geschützt verschickt werden (für Seetransporte empfiehlt sich die Verwendung von verschweißten Schutzverpackungen oder ähnlichem). Bei Bewegung der Maschine, verwenden Sie nur die zum Anheben vorgesehenen Haltepunkte und verteilen die Last gleichmäßig. Bei besonders langen und nicht bekannten Transportwegen blockieren Sie das Laufrad um zu vermeiden, dass die Vibrationen Lagerschäden herbeiführen. Beim Transport bzw. Versetzung unter besonders ungünstigen Bedingungen, wie zum Beispiel auf dem Seeweg, unbefestigten Straßen oder beim Einsatz eines Krans zum Erreichen hoch gelegener Installationsorte, entfällt seitens **Moro S.r.l.** jegliche Garantie auf die Antriebsorgane und insbesondere auf Lager und Stehlager. In den oben bezeichneten Fällen ist der Ventilator demontiert zu verschicken. Nehmen Sie im Zweifelsfall Kontakt mit **Moro S.r.l.** auf.

DIE TRANSPORTPOSITION DES APPARATS ODER DESSEN KOMponentEN IST, WIE VOM HERSTELLER VORGESEHEN, EINZUHALTEN. ANWEISUNGEN ZUM TRANSPORT: DIE STAPELUNG ODER AUFNAHME NICHT VOM HERSTELLER VORGESEHENER LASTEN IST STRENGSTEN VERBOTEN.

Verwenden Sie nur die vorgesehenen Haltepunkte.

Verwenden Sie, zur Aufnahme des Gewichts und der Abmessungen des Ventilators, geeignetes Hebezeug. Auf Seite 19 werden einige Möglichkeiten zum Anheben der **Moro S.r.l.** Ventilatoren angegeben. Da nicht alle möglichen Konfigurationen im Vorfeld angegeben werden können, sind hier nur einige der häufigsten Beispiele dargestellt.

Verwenden Sie ausreichend lange und genügend Zugstangen und setzen Sie diese in den an den Tragkonstruktionen der Ventilatoren vorgesehenen Schlitzen an. Verwenden Sie gegebenenfalls Transportösen zum Anheben des Motors im Fall schlecht balancierter Last.

Es ist strengstens verboten, den gesamten Ventilator nur an den Motoreinhangpunkten anzuheben.

E No levantar el ventilador por el eje, el motor o el rodete.

La máquina parte generalmente ensamblada, embandejada y apropiadamente embalada para evitar golpes y daños; el ventilador tiene que viajar cubierto y protegido contra los agentes atmosféricos (para transportes marítimos es conveniente organizar el uso de sacos barrera o similares). Para la movimentación emplear exclusivamente los puntos de enganche previstos para el levantamiento, distribuyendo la carga uniformemente. Para transportes particularmente largos y accidentados, bloquear el rodete para evitar que las vibraciones estropeen las pistas de los cojinetes. En caso de transporte o movimentación en situaciones ambientales muy desfavorables como por ejemplo el viaje en buque o sobre carreteras accidentadas, o el levantamiento con grúa para alcanzar los puntos de instalación sobrealzados, decae por parte de la **Moro S.r.l.** toda forma de garantía de los órganos de transmisión, y en particular de los cojinetes y soportes. En los casos arriba detallados el ventilador debe ser enviado desmontado, en caso de duda consultar a la **Moro S.r.l.**

LA POSICIÓN DE TRANSPORTE DEL APARATO O DE CADA COMPONENTE DEBE SER RESPETADA SEGÚN CUANTO ESTABLECIDO POR EL CONSTRUCTOR. INSTRUCCIONES PARA EL TRANSPORTE: PROHIBICIÓN ABSOLUTA DE APILAMIENTO Y APLICACIÓN DE CARGAS NO PREVISTAS POR EL CONSTRUCTOR.

Emplear sólo los puntos de enganche previstos.

Emplear los sistemas de levantamiento apropiados al peso y dimensiones del ventilador.

En la pág. 19 se indican algunas modalidades de levantamiento de los ventiladores **Moro S.r.l.**

No pudiendo prever todas las posibilidades de conformación posibles, éstos son pues sólo algunos ejemplos entre los más frecuentes.

Emplear tirantes de longitud y cantidad apropiadas y engancharlos en las ranuras apropiadas sobre las estructuras de los ventiladores. Emplear eventualmente los pernos de anilla de levantamiento del motor en caso de desequilibrio de la carga por el posible fuerte peso del mismo.

Está absolutamente prohibido levantar todo el ventilador empleando sólo los puntos de enganche del motor.

P Não levantar o ventilador pelo eixo, pelo motor ou pelo rotor.

A máquina parte geralmente montada, em palete e embalada adequadamente para evitar choques e danos; por isso o ventilador deve ser transportado coberto ou protegido dos agentes atmosféricos (nos transportes marítimos é oportuno prever o uso de sacos barreira ou similares). Para a movimentação utilizar exclusivamente os pontos de enganche previstos para a elevação, distribuindo a carga de maneira uniforme. Para transporte especialmente longos e accidentados, bloquear o rotor para evitar que as vibrações danifiquem as pistas dos mancais. Em caso de transporte o movimentação em situações particularmente desfavoráveis, tais como a viagem de navio, os percursos instáveis ou mesmo a elevação com grua para atingir pontos de instalação elevados, a **Moro S.r.l.** não oferece nenhuma forma de garantia relativa aos órgãos de transmissão e, especialmente, em relação aos mancais e suportes. Nos casos citados acima, o ventilador deve ser expedido desmontado; em caso de dúvidas, consultar a **Moro S.r.l.**

A POSIÇÃO DE TRANSPORTE DO APARELHO OU DE CADA COMPONENTE DEVE SER RESPETADA TAL COMO DEFINIDA PELO FABRICANTE. INSTRUÇÕES PARA O TRANSPORTE: ABSOLUTAMENTE PROIBIDO EMPILHAR COM APLICAÇÃO DE CARGAS NÃO PREVISTAS PELO FABRICANTE.

Utilizar somente os pontos de enganche previstos.

Utilizar sistemas de elevação adequados para o peso e as dimensões do ventilador. Na página 19 são apresentados alguns casos de modos de elevação dos ventiladores **Moro S.r.l.** Como não podem ser previstos todos os formatos possíveis, são representados aqui somente alguns exemplos mais frequentes.

Usar tirantes de comprimento oportuno e nas quantidades adequadas; enganchar-las nas devidas fendas nas estruturas dos ventiladores. Usar eventualmente anéis de elevação do motor em caso de desbalanceamento da carga devido ao seu peso.

É absolutamente proibido erguer o ventilador todo usando somente os pontos de engate do motor.

4.2 COLLAUDO DI ACCETTAZIONE E IMMAGAZZINAGGIO / ACCEPTANCE AND STORAGE / RÉCEPTION ET STOCKAGE / ABNAHMEPRÜFUNG UND EINLAGERUNG / PRUEBA DE ACEPTACIÓN Y ALMACENAJE / REVISÃO DE ACEITAÇÃO E ARMAZENAGEM

- I** Le condizioni di garanzia sono indicate nel cap.1.3. Tenere in luogo chiuso, protetto dagli agenti atmosferici. La temperatura durante lo stoccaggio non deve superare i 60°C e l'umidità relativa deve essere inferiore a 30 grammi per m³. Evitare accumuli di polvere. Evitare che il ventilatore subisca colpi che potrebbero pregiudicarne l'integrità. **Resistenza agli agenti chimici: evitare ambienti in cui sono presenti sostanze anche solo debolmente corrosive.**

L'utilizzo di sacchi-barriera va specificatamente richiesto in fase d'ordine ed è a carico del cliente. È fatto obbligo di immagazzinaggio a terra.

ISTRUZIONI PER L'IMMAGAZZINAGGIO:

DIVIETO ASSOLUTO DI IMPILAMENTO O APPLICAZIONE DI CARICHI NON PREVISTI DAL COSTRUTTORE. LA POSIZIONE DI IMMAGAZZINAGGIO DELL'APPARECCHIO O DEI SINGOLI COMPONENTI DEVE ESSERE RISPETTATA COSÌ COME DEFINITA DAL COSTRUTTORE.

È indispensabile evitare che la girante dei ventilatori **Moro S.r.l.** rimanga ferma per lunghi periodi, sia durante il fermo magazzino sia durante il tempo di realizzazione dell'installazione nel quale il ventilatore sarà inserito. Durante questi periodi bisogna controllare periodicamente il ventilatore facendolo ruotare a mano per evitare il danneggiamento dei cuscinetti ed in particolare l'ossidazione delle piste dei cuscinetti. La **Moro S.r.l.** non risponde per danneggiamenti agli organi di trasmissione dovuti alla prolungata inattività del ventilatore. Non immagazzinare in prossimità di macchine che producono vibrazioni altrimenti i cuscinetti subiranno lo stesso tipo di sollecitazioni. Particolare cura va posta nella movimentazione di grosse giranti ed alberi, qualora arrivino smontate per ragioni di trasporto, per evitare problemi di equilibratura.

- GB** For conditions of warranty see chap. 1.3. Keep in closed room, protected from atmospheric agents. Temperature during storage must not exceed 60°C and relative humidity must be kept below 30 g/m³. Avoid dust heaps. Prevent the fan from suffering knocks which could jeopardize its soundness.

Resistance to chemical agents: environments with even slightly corrosive substances should be avoided. The use of barrier bags should be specifically requested during the order phase and is at the expense of the customer. It is compulsory above-ground storing.

INSTRUCTIONS FOR STORING:

ABSOLUTE PROHIBITION OF STACKING OR APPLICATION OF LOADS NOT FORESEEN BY THE MANUFACTURER. THE STORING POSITION OF THE EQUIPMENT AND ITS COMPONENTS SHOULD BE RESPECTED AS DEFINED BY THE MANUFACTURER.

It is indispensable to ensure that the rotor of **Moro S.r.l.** fans does not remain stationary for long periods of time, either during storage or during construction of the equipment in which the fan will be installed. During said periods you must periodically check the fan, turning it by hand to prevent bearing damages and in particular the oxidation of the bearing races. **Moro S.r.l.** may not be held liable for any damage caused to the driving elements by prolonged inactivity of the fan.

Do not store the fans in presence of machines causing vibrations, as the bearings could suffer from that fact. Pay a particular attention to the handling of big wheels and shafts if they come disassembled for transport reasons in order to avoid balancing problems.

- F** Les conditions de garantie sont indiquées au chap. 1.3. Garder dans un lieu fermé, protégé contre les agents atmosphériques. La température de stockage ne doit pas dépasser 60° C et l'humidité relative doit être inférieure à 30 grammes par m³. Éviter l'accumulation de poussière. Éviter que le ventilateur subisse des chocs qui pourraient l'endommager. **Résistance aux agents chimiques: Éviter les environnements avec des substances, même faiblement, corrosives.** L'utilisation de sacs étanches doit faire l'objet d'une demande spécifique au moment de la commande et est à la charge du client. Obligation de stockage posé.

INSTRUCTIONS POUR LE STOCKAGE:

IL EST FORMELLEMENT INTERDIT D'EMPILER OU APPLIQUER DES CHARGES NON PRÉVUES PAR LE FABRICANT. LA POSITION DE STOCKAGE DE L'APPAREIL OU DES DIFFÉRENTS COMPOSANTS INDICÉE PAR LE FABRICANT DOIT ÊTRE RESPECTÉE.

Il est indispensable de veiller à ce que le rotor des ventilateurs **Moro S.r.l.** ne reste pas longtemps à l'arrêt, aussi bien pendant le stockage que durant le temps nécessaire à la réalisation de l'installation dans laquelle le ventilateur doit être intégré. Pendant ces périodes, il faut contrôler régulièrement le ventilateur en le faisant tourner manuellement pour éviter l'endommagement des roulements et en particulier l'oxydation des pistes des roulements. **Moro S.r.l.** décline toute responsabilité en cas de dommages des organes de transmission dus à un arrêt prolongé du ventilateur. Ne pas stocker à proximité de machines produisant des vibrations, car les roulements seraient exposés aux mêmes sollicitations. Déplacer avec précaution les grands rotors et les arbres s'ils arrivent démontés pour des raisons de transport, afin d'éviter des problèmes d'équilibrage de la charge.

- D** Die Garantiebestimmungen werden in Kapitel 1.3 angeführt. Die Maschine ist an einem geschlossenen, vor Umwelteinflüssen geschützten Ort zu halten. Die Lagertemperatur darf 60°C nicht überschreiten und die relative Luftfeuchtigkeit muss geringer als 30 Gramm/m³ sein. Staubanhäufungen sind zu vermeiden. Der Ventilator ist vor Stößen zu schützen, die seine Unversehrtheit beeinträchtigen könnten.

Widerstand gegen chemische Einflüsse: Umgebungen mit auch nur leicht korrosiven Substanzen sind zu vermeiden. Verschweißte Schutzverpackungen müssen bei der Bestellung ausdrücklich angefordert werden und erfolgen auf Kosten des Kunden.

Der Ventilator am Boden zu lagern.

ANWEISUNG ZUR EINLAGERUNG:

DIE STAPELUNG ODER DIE AUFNAHME NICHT VOM HERSTELLER VORGESEHENER LASTEN IST STRENGSTEN VERBOTEN. DIE LAGERPOSITION DES APPARATS ODER DER EINZELNEN KOMponentEN IST SO, WIE VOM HERSTELLER VORGESEHEN, EINZUHALTEN.

Es ist unbedingt zu vermeiden, dass das Laufrad der **Moro S.r.l.** Ventilatoren für längere Zeit stillsteht. Dies gilt sowohl für die Lagerzeiten als auch für die Zeit während der Implementierung der Anlage, in die der Ventilator eingebaut wird. Während dieser Zeiten ist der Ventilator regelmäßig zu kontrollieren, indem er von Hand gedreht wird, um Schäden an den Lagerbuchsen und insbesondere die Oxidation der Lagerbuchsenbahnen zu vermeiden. Die Firma

Moro S.r.l. übernimmt keinerlei Haftung für Schäden an den Antriebsorganen aufgrund längerer Stillstands des Ventilators. Lagern Sie den Ventilator nicht in der Nähe von Maschinen, die Schwingungen erzeugen, da die Lager ansonsten denselben Beanspruchungen ausgesetzt sind. Besondere Aufmerksamkeit ist der Bewegung großer Laufräder und Wellen zu widmen, falls diese aus Transportgründen auseinander montiert eintreffen, um Auswuchtungs-Problemen entgegenzuwirken.

- E** Las condiciones de garantía se indican en el cap. 1.3. Guardar en lugar cerrado, protegido de los agentes atmosféricos. La temperatura durante el almacenamiento no debe superar los 60° C y la humedad relativa debe ser inferior a 30 gramos por m³. Evitar acumulaciones de polvo. Evitar que el ventilador sufra golpes que podrían perjudicar su integridad.

Resistencia a los agentes químicos - Evitar ambiente con sustancias hasta débilmente corrosivas. El uso de sacos-barrera se debe solicitar expresamente al efectuar el pedido, y corre a cargo del cliente. Obligatorio el almacenaje a piso.

INSTRUCCIONES PARA EL ALMACENAJE:

PROHIBICIÓN ABSOLUTA DE APILAMIENTO O APLICACIÓN DE CARGAS NO PREVISTAS POR EL CONSTRUCTOR LA POSICIÓN DE ALMACENAJE DEL APARATO O DE LOS COMPONENTES DEBE SER RESPETADA COMO DEFINIDO POR EL CONSTRUCTOR.

Es fundamental evitar que el rodete de los ventiladores **Moro S.r.l.** quede parado por largos períodos, sea durante la parada almacén que durante el tiempo de realización de la instalación en la cual el ventilador va a ser puesto. Durante estos períodos hace falta controlar periódicamente el ventilador haciéndolo rodar manualmente para evitar el estropeo de los cojinetes y en particular la oxidación de las pistas de los cojinetes. **La Moro S.r.l.** no es responsable por daños a los órganos de transmisión debidos a la extendida inactividad del ventilador. No almacenar cerca de máquinas que producen vibraciones en caso contrario los cojinetes sufrirán el mismo tipo de sollicitaciones. Cuidado particular se debe tener en el desplazamiento de gruesos rodets y ejes, si llegan desmontados por razones de transporte, para evitar problemas de equilibrado.

- P** As condições de garantia são indicadas no cap. 1.3. Manter em local fechado, protegido contra agentes atmosféricos. A temperatura durante a armazenagem não deve superar 60°C e a humidade relativa deve ser inferior a 30 gramas por m³. Evitar acúmulos de poeira. Evitar que o ventilador sofra golpes que possam prejudicar a sua integridade.

Resistência a agentes químicos - Evitar ambiente com substâncias corrosivas, mesmo se leves. O uso de sacos de barreira deve ser especificamente pedido em fase de encomenda e fica a cargo do cliente. É obrigatório armazenar no chão.

INSTRUÇÕES PARA A ARMAZENAGEM:

É ABSOLUTAMENTE PROIBIDO EMPILHAR OU APLICAR CARGAS NÃO PREVISTAS PELO FABRICANTE. A POSIÇÃO DE ARMAZENAGEM DO APARELHO E DE CADA COMPONENTE DEVE SER RESPETADA TAL COMO DEFINIDA PELO FABRICANTE.

É indispensável evitar que o rotor dos ventiladores **Moro S.r.l.** permaneça parado por longos períodos, tanto durante a parada de armazenagem, como durante o tempo de realização da instalação na qual o ventilador será inserido. Durante estes períodos é preciso controlar periodicamente o ventilador, fazendo-o rodar manualmente, para evitar que os mancais sofram danos e, especialmente, evitar a oxidação das pistas dos mancais. **A Moro S.r.l.** não responde por danos aos órgãos de transmissão causados pela inatividade prolongada do ventilador. Não armazenar próximo a máquinas que produzam vibrações, pois os mancais podem sofrer o mesmo tipo de sollicitação. Deve-se ter um cuidado especial na movimentação de rotores grandes e eixos, se chegarem desmontados por razões de transporte, para evitar problemas de equilíbrio.

4.3 LUOGO E CONDIZIONI DI INSTALLAZIONE / INSTALLATION PLACE AND CONDITIONS / LIEU ET CONDITIONS D'INSTALLATION / INSTALLATIONSORT UND -BEDINGUNGEN / LUGAR Y CONDICIONES DE INSTALACIÓN / LOCAL E CONDIÇÕES DE INSTALAÇÃO

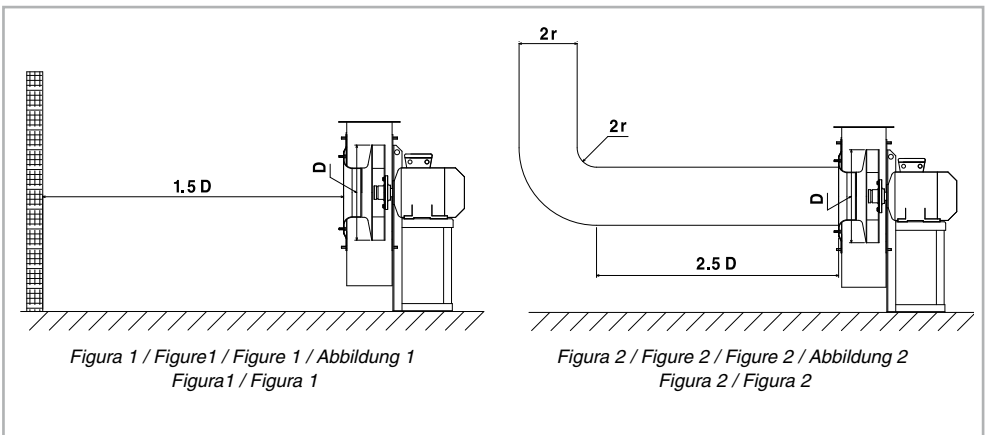


Figura 1 / Figure 1 / Figure 1 / Abbildung 1
Figura 1 / Figura 1

Figura 2 / Figure 2 / Figure 2 / Abbildung 2
Figura 2 / Figura 2

I Si raccomanda che la superficie di appoggio sia piana e dimensionata per supportare le sollecitazioni dovute dal carico, che il ventilatore sia posto su antivibranti e collegato all'impianto mediante giunti che smorzino le vibrazioni proprie del ventilatore. La base di appoggio deve essere orizzontale ed il fissaggio deve avvenire negli appositi punti ponendo particolare attenzione a non deformare la struttura. Gli impianti collegati devono essere sostenuti separatamente e devono essere coassiali alle bocche dei ventilatori onde evitare di sollecitare gli stessi con inutili tensioni che potrebbero deformare la struttura.

Al fine di garantire un corretto funzionamento del ventilatore si consiglia di mantenere alcune distanze, quali 1,5 volte il diametro della girante come distanza da una parete per aspirazioni a bocca libera (fig.1), 2,5 volte il diametro della girante come distanza della prima curva dalla bocca del ventilatore (fig.2), vale lo stesso discorso per canalizzazioni in mandata o aspirazione. Si rammenta che è buona norma per le curve mantenere un raggio minimo di curvatura interna pari al diametro del tubo. È necessario prevedere da parte dell'installatore e/o dell'utilizzatore finale gli opportuni mezzi di ventilazione del motore, quando non potesse esserne garantito un opportuno scambio termico come in caso di soste prolungate, con motore ad alte temperature, o in caso di utilizzo mediante variatori di frequenza. La mancanza di un adeguato raffreddamento del motore ne pregiudica le caratteristiche fino a poterne causare la rottura, di conseguenza, in questo caso, decadono la garanzia di **Moro S.r.l.** e quella del costruttore del motore.

GB The supporting surface should be plane and dimensioned for bearing the stresses due to the load, the fan should be placed on vibration dampeners and connected to the plant with joints reducing the vibrations of the fan itself. The supporting base should be horizontal and the fastening should be carried out by using the proper points, taking care in not deforming the structure. The connected plants should be supported separately and should be coaxial to the fan mouths not to stress the fan with useless tension which could deform the structure. For guaranteeing a correct fan working, it is advisable to keep distance of 1.5 times the rotor diameter as a distance from a wall for free mouth suction (fig.1) and 2.5 times the rotor diameter as a distance of the first bend from the fan mouth (fig.2), the same distance should be observed for suction and delivery canalizations. Remind that the bends should have a minimum radius of internal curvature equivalent to the pipe diameter.

The installer and/or final user should equip with the proper means of ventilation of the motor, if the an adequate thermal exchange cannot be guaranteed as in case of prolonged stops, with motor at high temperature, or in case of use with frequency converters. The lack of an appropriate cooling down of the motor compromises its characteristics up to its break: thus, in this case, the warranty of **Moro S.r.l.** and the motor's manufacturer are no longer valid.

F La surface d'appui doit être plane et dimensionnée pour supporter les sollicitations provoquées par la charge, le ventilateur doit être placé sur des supports antivibratiles et être relié à l'installation avec des joints en mesure d'atténuer les vibrations propres au ventilateur. La base d'appui doit être horizontale et la fixation doit être effectuée dans les points prévus à cet effet, en veillant tout particulièrement à ne pas déformer la structure. Les installations reliées doivent être soutenues séparément et doivent être coaxiales par rapport aux bouches des ventilateurs afin d'éviter de solliciter celui-ci avec d'inutiles contraintes qui pourraient déformer sa structure. Afin de garantir le fonctionnement correct du ventilateur, il est conseillé de respecter certaines distances: 1,5 fois le diamètre du rotor comme distance par rapport à un mur pour des aspirations à bouche libre (fig.1), 2,5 fois le diamètre du rotor comme distance de la première courbe à partir de la bouche du ventilateur (fig.2), il en est de même pour les canalisations en refoulement ou aspiration. Nous rappelons à ce sujet que, pour les courbes, il est conseillé de maintenir un rayon minimum de courbure interne égale au diamètre du tube. Il faut que l'installateur et/ou l'utilisateur final prévoit des moyens de ventilation du moteur adéquats quand il n'est pas possible de garantir un échange thermique adéquat, comme dans le cas d'arrêts prolongés avec le moteur à températures élevées ou dans le cas d'utilisation avec des variateurs de fréquence. L'absence d'un refroidissement adéquat du moteur compromet ses caractéristiques et peut même provoquer sa rupture, par conséquent, dans ce cas, la garantie de **Moro S.r.l.** et celle du constructeur du moteur sont invalidées.

D Es ist sehr wichtig, dass die Standfläche eben und zur Aufnahme der Beanspruchungen durch die Last bemessen ist. Darüber hinaus ist der Ventilator unbedingt auf Schwingungsdämpfer zu setzen und über die Eigenschwingungen des Ventilators abschwächende Kupplungselemente mit der Anlage zu verbinden. Der Standsockel muss horizontal sein. Die Befestigung muss an den eigens dazu vorgesehenen Punkten erfolgen, wobei besonders darauf zu achten ist, dass die Tragkonstruktion nicht verformt wird. Die angeschlossenen Anlagen müssen separat gelagert und koaxial zu den Ein- und Auslassöffnungen der Ventilatoren sein, damit diese nicht durch unnötige Spannungen beansprucht werden, welche die Tragkonstruktion verformen könnten.

Zur Gewährleistung des einwandfreien Betriebs des Ventilators empfiehlt sich die Einhaltung einiger Abstände, wie zum Beispiel 1,5-mal den Laufraddurchmesser von einer Wand für Ansaugungen bei freier Öffnung (Abb.1), 2,5-mal der Laufradabstand gilt als Abstand der ersten Krümmung von der Ventilatoröffnung (Abb.2). Dasselbe gilt für Druck- oder Saugkanäle. Bitte beachten Sie, dass gemäß allgemeiner Normen für die Krümmung die Beibehaltung eines Mindestkrümmungsradius gleich dem Rohrdurchmesser gilt. Es ist notwendig, dass Installateur und/oder Endanwender für eine angemessene Belüftung des Motors sorgen, falls ein ausreichender Wärmeaustausch wie zum Beispiel bei längeren Standzeiten, bei heißem Motor oder beim Betrieb unter Einsatz von Frequenzumrichtern nicht möglich ist. Das Fehlen einer ausreichenden Motorkühlung werden die technischen Eigenschaften des Motors beeinträchtigt, was letztlich zu dessen Zerstörung führen kann: in der Folge erlöschen, die Garantien von **Moro S.r.l.** und des Motorherstellers.

E Recomendamos que la superficie de apoyo sea llana y dimensionada para soportar las solicitaciones causadas por la carga, que el ventilador se encuentre sobre antivibratorios y esté conectado a la instalación a través de uniones que atenúen las vibraciones propias del ventilador. La base de apoyo debe ser horizontal y la fijación debe ocurrir siempre en los puntos apropiados poniendo particular cuidado en no deformar la estructura. Las instalaciones conectadas deben ser soportadas separadamente y deben ser coaxiales a las bocas de los ventiladores para evitar la sollicitación del ventilador con inútiles tensiones que podrían deformar su estructura. Para garantizar un correcto funcionamiento del ventilador se aconseja mantener algunas distancias, es decir 1,5 veces el diámetro del rodete como distancia de una pared para aspiraciones a boca libre (fig.1), 2,5 veces el diámetro del rodete como distancia de la primera curva de la boca del ventilador (fig.2), lo mismo vale para canalizaciones de impulsión o aspiración, se acuerda que es buena norma por las curvas mantener un radio mínimo de curvatura interna igual al diámetro del tubo. Hace falta que el instalador y/o el empleador final prevén los apropiados medios de ventilación del motor,

quando non potesse ser garantizado un apropiado cambio térmico como en caso de paradas extendidas, con motor a altas temperaturas, o en caso de empleo mediante variadores de frecuencia. La falta de un apropiado enfriamiento del motor perjudica las características hasta poder causar su rotura: por consecuencia, en este caso, la garantía de **Moro S.r.l.** y aquélla del constructor del motor decaen.

- P** Recomenda-se que a superfície de apoio seja plana e tenha as dimensões adequadas para suportar as solicitações feitas pela carga, que o ventilador seja colocado sobre dispositivos anti-vibratórios e ligado à instalação por juntas que amortecem as vibrações próprias do ventilador. A base de apoio deve ser horizontal e a fixação deve ser feita nos pontos especiais, com muita atenção para não deformar a estrutura. As instalações ligadas ao ventilador devem ser sustentadas separadamente e devem ser coaxiais às bocas dos ventiladores, para evitar solicitá-lo com tensões inúteis que podem deformar a sua estrutura. Para garantir o funcionamento correcto do ventilador, recomenda-se manter algumas distâncias, tais como 1,5 vezes o diâmetro do rotor para a distância de uma parede nas aspirações com boca livre (fig.1), 2,5 vezes o diâmetro do rotor na distância da primeira curva da boca do ventilador (fig.2); o mesmo discurso vale para as canalizações de descarga ou aspiração. Lembramos que é recomendável para as curvas manter um raio mínimo de curvatura interna igual ao diâmetro do tubo. É necessário que o instalador e/ou o utilizador final providenciem os meios oportunos de ventilação do motor, quando não puder ser garantida uma troca térmica adequada, como no caso de pausas prolongadas, com o motor em altas temperaturas ou em caso de uso de variadores de frequência. A ausência de uma refrigeração adequada do motor prejudica as suas características e pode causar a sua ruptura: consequentemente, neste caso, deixam de valer a garantia da **Moro S.r.l.** e a do fabricante do motor.

4.4 INSTALLAZIONE E MONTAGGIO / INSTALLATION AND ASSEMBLY INSTALLATION ET MONTAGE / INSTALLATION UND MONTAGE INSTALACIÓN Y MONTAJE / INSTALAÇÃO E MONTAGEM

I **DIVIETO DI PROCEDERE CON OPERAZIONI DI MESSA IN FUNZIONE, SENZA L'AVVENUTO ESAME DI CORRETTA INTEGRITÀ MACCHINA: È FATTO DIVIETO DI ASSEMBLARE O RIASSEMBLARE LA MACCHINA SENZA INCLUDERE TUTTI I PARTICOLARI DEFINITI DAL FABBRICANTE.**

Prima di iniziare qualsiasi operazione di installazione verificare che la macchina sia in sicurezza ed eventualmente provvedere a metterla.

Il ventilatore dovrà essere installato con uno spazio circostante sufficiente per effettuare le normali operazioni di montaggio/smontaggio, pulitura e manutenzione.

In seguito nel presente manuale indicheremo con la dicitura “mettere in sicurezza la macchina” le seguenti operazioni:

- Accertarsi che la macchina sia scollegata da tutte le alimentazioni elettriche.
- Accertarsi che tutti gli organi in movimento siano completamente fermi.
- Accertarsi che non vi sia atmosfera esplosiva.
- Attendere che la temperatura interna ed esterna della macchina abbia raggiunto un valore non pericoloso al tatto.
- Provvedere a illuminare correttamente la zona circostante alla macchina (eventualmente dotando gli operatori di lampade elettriche).
- Attendere che l'eventuale miscela infiammabile o combustibile all'interno della macchina sia completamente depositata.
- Bloccare meccanicamente tutte le parti mobili.

Per qualsiasi operazione da effettuarsi sulla macchina (manutenzioni e pulizia), gli operatori dovranno essere muniti degli appositi dispositivi di protezione individuale (DPI):

- Scarpe antinfortunistiche antistatiche (certificate);
- Indumenti protettivi antistatici (certificati);
- Caschi;
- Guanti antitaglio;
- Mascherine protettive;
- Inoltre quei dispositivi di protezione previsti dalla scheda di sicurezza del prodotto trasportato.

Per quanto riguarda l'installazione valgono alcuni criteri fondamentali da rispettare:

- Obbligo dell'installatore d'indicare, con appositi cartelli, tutti i tipi di pericolo derivanti dal fluido convogliato.
- Planarità e robustezza della superficie atta a sopportare il carico statico, dinamico e la frequenza propria del ventilatore. Quando la frequenza propria del ventilatore coincide con la frequenza naturale del supporto le due agiscono in fase e si verifica in questo caso una condizione di risonanza: l'ampiezza dell'oscillazione continua a crescere con tendenza all'infinito, e la struttura viene assoggettata a deformazioni via via crescenti. In questo caso occorre modificare il supporto del ventilatore in modo da variarne la frequenza naturale. A volte si ha una condizione di risonanza solo nei transitori, cioè durante le fasi di avviamento o di arresto dei macchinari. Per quanto possibile, la risonanza va sempre evitata. Per ventilatori industriali ad elevate velocità si consigliano solette in cemento rinforzate.
- Necessità di interporre tra il ventilatore e le sue interfacce (pavimento e tubazioni) degli organi di smorzamento delle vibrazioni (supporti antivibranti opportunamente dimensionati e giunti antivibranti). I supporti non dovrebbero essere completamente schiacciati e dovrebbero sopportare un telaio di base anziché gli elementi singoli del ventilatore. È comunque consigliabile consultare il costruttore per la loro scelta. Nella quasi totalità dei casi i ventilatori vengono forniti preassemblati e pertanto, prima dell'installazione, è sufficiente verificare la tensione delle cinghie, la condizione dei cuscinetti, il livellamento del ventilatore ed in generale di tutti i componenti. Nel caso in cui il ventilatore dovesse essere per ragioni di trasporto spedito smontato, la **Moro S.r.l.** allegherà le opportune istruzioni per un assemblaggio corretto che dovrà essere eseguito comunque da personale qualificato.
- La progettazione e la realizzazione della connessione tra il ventilatore **Moro S.r.l.** e la rete elettrica deve essere effettuata da un elettricista esperto, facendo riferimento al capitolo 4.5 ed al manuale del motore elettrico. È consigliato dalla **Moro S.r.l.** l'inserimento nell'impianto di una valvola parzializzatrice per ridurre l'assorbimento in spunto. I ventilatori possono avere tempi di avviamento molto lunghi e picchi di assorbimento pari al massimo moltiplicatore degli ampère di targa del motore elettrico, tutto l'impianto elettrico deve quindi essere dimensionato in ragione dei tempi e degli assorbimenti di spunto.

- Nei ventilatori flangiati esecuzione 5 si consiglia di predisporre appositi supporti ammortizzati che sostengano la cassa al fine di sgravare parte del peso dalla bocca d'aspirazione. L'eventuale mancanza di un adeguato sostegno potrebbe causare una deformazione permanente del bocchaglio con conseguente sfregamento della girante con lo stesso. Quando il peso del ventilatore supera i 150kg, tali supporti ammortizzati sono obbligatori.
- Per il montaggio di trasmissioni far riferimento alle istruzioni indicate nel capitolo 9.2.
- I ventilatori direttamente accoppiati sono progettati e dimensionati per funzionare a una frequenza massima di 50Hz. In caso di alimentazione tramite convertitore di frequenza tenere conto di questo limite. In fase di arresto non è consigliabile impostare una rampa di decelerazione: potrebbe danneggiare il motore.

⚠ DO NOT START THE MACHINE, BEFORE HAVING CHECKED THE CORRECT SOUNDNESS OF THE MACHINE: ASSEMBLY OR REASSEMBLY OF THE DEVICE IS PROHIBITED EXCEPT WITH STRICT ADHERENCE TO ALL MANUFACTURER INSTRUCTIONS.

Before starting any installation operation check that the machine is in safety conditions otherwise carry out the operations for reaching them.

The fan should be installed with a surrounding space sufficient for carrying out the standard assembling/disassembling, cleaning and maintenance operations.

Later on, in this manual, we will indicate with the message “put the machine in safety conditions” the following operations:

- Be sure that the machine is disconnected from all the electrical supply
- Be sure that all working parts are completely still
- Please ensure that the atmosphere is not explosive.
- Wait that the inner and outer temperature of the machine have reached a value not dangerous in case of touch
- Light up correctly the area surrounding the machine (possibly equipping the operators with electric lamps)
- Wait that the possible flammable or combustible mixture inside the machine is completely deposited
- Mechanically block all parts in movement.

For any operation to carry out on the machine (maintenance and cleaning), the operators should be equipped with proper individual protection devices (IPD):

- Antistatic accident-prevention shoes (certified)
- Antistatic protective clothes (certified)
- Helmets
- Anticut gloves
- Protective masks
- In addition to those protection devices described in the safety card of the product transported.

For the installation, the following fundamental criteria should be respected:

- It is the duty of the installer of the fan to use suitable signage warning against all types of dangers posed by the fluid conveyed.
- Flatness and sturdiness of the surface to support the dynamic and static load and the frequency itself of the fan. When the fan frequency is the same as the natural frequency of the support the two ones work in phase and a resonance condition occurs: the amplitude of the oscillation goes on increasing tending to endlessly, and the structure is distorted more and more. In this case the fan support should be changed for modifying the natural frequency. A resonance condition is sometimes present only in transients, that is during starting and stopping phases of machines. The resonance should be avoided as far as possible. For industrial fans at high speed, reinforced concrete slabs are recommended.
- Need to place between the fan and its interfaces (floor and piping) some vibration damping devices (vibration damping supports suitably dimensioned and vibration damping joints). The supports should not be completely flattened and should bear a basic frame rather than the single elements of the fan. Nevertheless, it is advisable to refer to the manufacturer for a proper choice.

In most cases fans are supplied pre-assembled and thus, before installation, it is sufficient to check the tension of belts, the condition of bearings, the correct levelling of the fan and of all components as a whole.

If, because of transport reasons, the fan is supplied disassembled, **Moro S.r.l.** would add the suitable fitting instructions for a correct assembly which should be however carried out by a qualified person authorized by the manufacturer.

- An expert electrician must plan and install the connection between the **Moro S.r.l.** fan and the mains electricity supply, referring to chapter 4.5 and the electric motor manual. **Moro S.r.l.** recommends including a limiting valve to reduce absorption during pickup. The fans may have very long starting times and absorption peaks as high as the maximum multiplier of the rated amperes of the electric motor; therefore, the whole electric system must be dimensioned according to the starting times and pickup absorption levels.
- In the flanged fans ex. 5 we recommend placement of suitable supports for the case in order to lighten part of the load on the suction mouth. In case of lack of a suitable support, a permanent deformation of the nozzle may occur, with consequent rubbing of the rotor with it. If the fan weighs in excess of 150kg, such supports are compulsory.
- For assembly of transmissions, please consult instructions given in chapter 9.2.
- The design and dimensions of directly coupled fans are specifically conceived for operation at a maximum frequency of 50Hz. In case of power through frequency converters, please bear this limit in mind. During the stopping phase we do not recommend using a deceleration ramp, which might lead to motor damage.

⚠ IL EST FORMELLEMENT INTERDIT DE PROCÉDER AUX OPÉRATIONS DE MISE EN SERVICE AVANT D'AVOIR CONTRÔLÉ QUE LA MACHINE EST EN PARFAIT ÉTAT: IL EST INTERDIT D'ASSEMBLER OU DE RÉASSEMBLER LA MACHINE SANS Y INTÉGRER TOUS LES ÉLÉMENTS DÉFINIS PAR LE FABRICANT.

Avant de débiter toute opération d'installation, vérifier que la machine est en conditions de sécurité ou, si nécessaire, la mettre en conditions de sécurité.

Le ventilateur doit être installé avec un espace tout autour suffisant pour effectuer les opérations normales de montage/démontage, nettoyage et entretien.

Dans ce manuel, on entend par “mettre en sécurité la machine” l'exécution des opérations suivantes:

- S'assurer que la machine est coupée de toutes les alimentations électriques
- S'assurer que tous les organes en mouvement sont complètement arrêtés

- S'assurer de ne pas se trouver dans une atmosphère explosive.
- Attendre que la température interne et externe de la machine ait atteint une valeur non dangereuse au toucher
- Éclairer correctement la zone où est installée la machine (en équipant éventuellement les opérateurs avec des torches électriques)
- Attendre que l'éventuel mélange inflammable ou combustible à l'intérieur de la machine soit complètement déposé.
- Bloquer mécaniquement toutes les parties en mouvement.

Pour toute opération sur la machine (entretien et nettoyage), les opérateurs devront être munis des équipements de protection individuelle (EPI) prévus à cet effet:

- Chaussures de sécurité antistatiques (certifiées)
- Vêtements de protection antistatiques (certifiés)
- Casques
- Gants de sécurité
- Masques de protection
- Ainsi que des équipements de protection prévus dans la fiche de sécurité du produit transporté.

En ce qui concerne l'installation, il faut respecter un certain nombre de critères fondamentaux:

- Obligation est faite à l'installateur d'indiquer, au moyen de panneaux prévus à cet effet, tous les types de danger dérivant du fluide transporté.
- Planéité et solidité de la surface devant supporter la charge statique, dynamique et la fréquence du ventilateur. Quand la fréquence propre du ventilateur coïncide avec la fréquence naturelle du support, toutes deux agissent en phase et dans ce cas est présente une condition de résonance: l'amplitude de l'oscillation continue de croître à l'infini et la structure est alors soumise à des déformations sans cesse plus importantes. Dans ce cas, il est nécessaire de modifier le support du ventilateur de façon à en modifier la fréquence naturelle. La condition de résonance intervient parfois uniquement lors des pics transitoires à savoir durant les phases de démarrage et d'arrêt des machines. Dans la mesure du possible, la résonance doit toujours être évitée. Pour les ventilateurs industriels à haute vitesse, il est recommandé de réaliser des dalles renforcées en ciment.
- Nécessité d'interposer entre le ventilateur et ses interfaces (sol et conduites) des organes d'amortissement des vibrations (supports antivibratiles opportunément dimensionnés et joints antivibratiles). Les supports ne devraient pas être complètement écrasés et ils devraient soutenir un cadre de base plutôt que chaque élément du ventilateur. Il est dans tous les cas conseillé de consulter le fabricant avant de les choisir. Dans la presque totalité des cas, les ventilateurs sont fournis prémontés et, par conséquent, avant leur mise en place, il suffit de contrôler la tension des courroies, la condition des roulements, la mise de niveau du ventilateur et, en général, des différentes pièces. Si le ventilateur doit être expédié démonté pour des raisons de transport, **Moro S.r.l.** inclut les instructions correspondantes pour un montage correct qui devra dans tous les cas être effectué par du personnel qualifié.
- La conception et la réalisation du branchement du ventilateur **Moro S.r.l.** au secteur d'alimentation électrique doivent être confiées à un électricien qualifié, en se reportant au chapitre 4.5 et au manuel du moteur électrique. **Moro S.r.l.** recommande l'installation d'un limiteur permettant de réduire l'absorption de courant initial de démarrage. Les temps de démarrage des ventilateurs pouvant être très longs et le démarrage pouvant donner lieu à des pics d'absorption atteignant le multiplicateur maximum des ampères indiqués sur la plaque du moteur électrique, toute l'installation électrique doit être dimensionnée en fonction des temps et des absorptions initiales de démarrage.
- Dans les ventilateurs à bride ex. 5, il est conseillé de prévoir des supports avec amortisseurs pour soutenir la caisse, afin de décharger une partie du poids de la bouche d'aspiration. En cas de manque d'un soutien adéquat, une déformation permanente de la tuyère peut se produire, avec conséquent frottement du rotor contre elle. Si le poids du ventilateur dépasse 150 kg, ces supports avec amortisseurs sont obligatoires.
- Pour le montage de transmissions, se reporter aux instructions indiquées au chapitre 9.2.
- Les ventilateurs à transmission directe présentent une conception et des dimensions adaptées à un fonctionnement à la fréquence maximale de 50 Hz. En cas d'alimentation par convertisseur de fréquence, il convient de tenir compte de cette limite. Lors de la mise à l'arrêt, il est déconseillé de poser une rampe de décélération, ceci pouvant endommager le moteur.

D) DIE INBETRIEBNAHME OHNE VORHERIGE PRÜFUNG DER UNVERSEHRTHEIT DER MASCHINE IST VERBOTEN: DIE MONTAGE UND REMONTAGE OHNE EINBAU ALLER VOM HERSTELLER ANGEGEBENEN BAUTEILE IST NICHT GESTATTET.

Vor dem Beginn jeglicher Installationsarbeiten ist sicherzustellen, dass die Sicherheit der Maschine gewährleistet ist. Ergreifen Sie gegebenenfalls die dazu erforderlichen Maßnahmen.

Der Ventilator ist mit ausreichendem Abstand nach allen Seiten zu installieren, so dass normale Montage-/Demontgearbeiten sowie die Reinigung und Wartung ungehindert durchgeführt werden können.

Ab hier sollen in diesem Handbuch mit "Sicherheitslage der Maschine herstellen" folgende Arbeitsschritte verstanden werden:

- Stellen Sie sicher, dass die Maschine von allen elektrischen Energieversorgungen getrennt ist.
- Stellen Sie sicher, dass alle beweglichen Teile komplett stillstehen.
- Schließen Sie das Vorhandensein einer explosiven Atmosphäre aus.
- Warten Sie ab, bis die Innen- und Außentemperatur der Maschine einen für die Berührung ungefährlichen Wert erreicht hat.
- Sorgen Sie für eine ausreichende Beleuchtung rund um die Maschine (statten Sie das Wartungspersonal gegebenenfalls mit Elektrolampen aus).
- Warten Sie ab, bis sich die eventuell vorhandene entflammbare oder brennbare Mischung im Innern der Maschine vollständig abgesetzt hat.
- Alle bewegliche Teile mechanisch blockieren.

Bei allen an der Maschine durchzuführenden Arbeiten (Wartung und Reinigung) ist das eingeteilte Personal mit den entsprechenden Sicherheitsbekleidung auszustatten:

- Antistatik-Unfallschutzschuhe (zertifiziert)
- Antistatik-Schutzkleidung (zertifiziert)
- Schutzhelme
- Schnittfeste Arbeitshandschuhe
- Schutzmasken

- **Darüber hinaus alle weiteren, im Sicherheitsdatenblatt des transportierten Produkts, vorgesehenen Schutzvorrichtungen.**

Bei der Installation gelten einige grundlegende Kriterien:

- Der Installateur ist verpflichtet, auf alle möglichen Gefahren, die vom beförderten Fluid verursacht werden können, auf entsprechenden Schildern hinzuweisen.
- Ebenheit und Belastbarkeit der Standfläche. Diese muss geeignet zur Aufnahme der statischen und dynamischen Last sowie zur Eigenfrequenz des Ventilators sein. Wenn die Eigenfrequenz des Ventilators mit der natürlichen Frequenz der Halterung übereinstimmt, wirken die beiden Frequenzen in Phase, und eine Resonanzbedingung tritt ein. Die Schwingungsamplitude wächst weiter mit Tendenz zum Unendlichen, und die Tragkonstruktion unterliegt mit der Zeit fortschreitenden Verformungen. In diesem Fall ist die Ventilatorhalterung derart zu ändern, dass die natürliche Frequenz geändert wird. Zuweilen tritt eine Resonanzbedingung nur in den Übergängen ein, das heißt, während der Start- und Stoppphasen der Maschinenanlagen. **Der Resonanzfall ist zu vermeiden.** Bei Hochgeschwindigkeits-Industrieventilatoren sind einbetonierte Sohlen zu empfehlen.
- Zwischen dem Ventilator und seinen Schnittstellen (Fußboden und Rohrleitungen) Schwingungsdämpfer montieren (schwingungsdämpfende Halterungen und schwingungsdämpfende Verbindungen). Die Halterungen dürfen nicht ganz zusammengedrückt werden und sollten ein Grundgestell, anstatt der einzelnen Ventilatorelemente aushalten können. Bei der Wahl der Halterungen und Verbindungen sollte auf jeden Fall der Rat des Herstellers eingeholt werden. In der großen Mehrheit der Fälle werden die Ventilatoren vormontiert geliefert. Vor der Installation reicht es daher aus, die Riemenspannung, den Zustand der Lagerbuchsen, die Nivellierung des Ventilators sowie im Allgemeinen alle Komponenten zu überprüfen. Sollte der Ventilator aus Transportgründen demontiert versandt werden, wird die Firma **Moro S.r.l.** die entsprechenden Anweisungen für einen korrekten Zusammenbau beifügen, der in jedem Fall von Fachpersonal durchzuführen ist.
- Die Projektierung und Herstellung des Anschlusses zwischen dem Ventilator **Moro S.r.l.** und dem Stromnetz ist von einem Fachelektriker durchzuführen, es wird auf das Kapitel 4.5 und das Handbuch für den Elektromotor verwiesen. **Moro S.r.l.** empfiehlt den Einsatz eines Drosselventils zur Reduzierung der Anlaufschubleistung. Die Ventilatoren können sehr lange Anlaufzeiten und Leistungsaufnahmespitzen in Höhe des maximalen Multiplikators des Amperewertes laut Typenschild des Elektromotors haben. Die gesamte Elektroinstallation ist daher für die Anlaufschubzeiten und -leistungen auszulegen.
- Bei Flanschventilatoren in Ausführung 5, wird empfohlen, entsprechende Dämpfungshalterungen zur Gehäuseunterstützung vorzusehen, damit das Gewicht auf die Ansaugöffnung teilweise entlastet werden kann. Sollte eine geeignete Halterung fehlen, dann kann eine dauernde Formveränderung der Einströmdüse erfolgen was zu Reibung, Verschleiß und Zerstörung des Laufrads bzw. Einströmdüse führt. Falls das Gewicht des Ventilators 150 kg übersteigt, sind diese Dämpfungshalterungen zwingend erforderlich.
- Bei der Montage des Getriebes bitte die Anweisungen im Kapitel 9.2 beachten.
- Direktgetriebene Ventilatoren sind auf den Betrieb mit einer Höchsthfrequenz von 50Hz ausgelegt. Diese Obergrenze ist bei Stromversorgung mittels Frequenzumwandler zu beachten. In der Stopp-Phase ist der Einsatz einer Verzögerungsrampe nicht empfehlenswert: Sie könnte den Motor beschädigen.

PROHIBICIÓN DE EFECTUAR OPERACIONES DE PUESTA EN FUNCIÓN, SIN HABER EFECTUADO EL EXAMEN DE CORRECTA INTEGRIDAD MÁQUINA: SE PROHIBE ENSAMBLAR O REENSAMBLAR LA MÁQUINA SIN INCLUIR TODAS LAS PIEZAS INDICADAS POR EL FABRICANTE.

Antes de empezar cualquier operación de instalación averiguar que la máquina esté en seguridad y posiblemente ponerla en esta condición.

El ventilador tendrá que ser instalado con un espacio circunstante suficiente para efectuar las normales operaciones de montaje/desmontaje, limpiado y mantenimiento.

A continuación en este manual indicaremos con el mensaje “poner en seguridad la máquina”, las operaciones siguientes:

- **Asegurarse que la máquina esté desconectada de todas las alimentaciones eléctricas**
- **Asegurarse que todos los órganos en movimiento se encuentren completamente parados**
- **Asegúrese de evitar atmósferas explosivas**
- **Esperar que la temperatura interna y externa de la máquina haya alcanzado un valor no peligroso al tacto**
- **Alumbrar correctamente la zona alrededor de la máquina (posiblemente equipando a los operadores de lámparas eléctricas)**
- **Esperar que la posible mezcla inflamable o combustible en la máquina esté completamente depositada.**
- **Bloquear mecánicamente todas las partes móviles.**

Para cualquier operación que se debe efectuar sobre la máquina (mantenimientos y limpieza), los operadores tendrán que estar equipados de los apropiados equipos de protección individual (EPI):

- **Prendas protectoras antiestáticas (certificados)**
- **Cascos**
- **Gautes anticorte**
- **Máscaras protectoras**
- **Además aquellos equipos de protección previstos por la tarjeta de seguridad del producto transportado.**

Por lo que atañe a la instalación valen algunos criterios fundamentales a respetar:

- El instalador está obligado a indicar, con carteles específicos, todos los tipos de peligros derivados del fluido transportado.
- Planaridad y robustez de la superficie apta para soportar la carga estática, dinámica y la frecuencia propia del ventilador. Al coincidir la frecuencia propia del ventilador con la frecuencia natural del soporte las dos actúan en fase y en este caso se ocasiona una condición de resonancia: la amplitud de la oscilación sigue disminuyendo con tendencia al infinito, y la estructura se somete a deformaciones siempre más crecientes. En este caso hace falta cambiar el soporte del ventilador para variar su frecuencia natural. A veces la condición de resonancia se ocasiona sólo en los transitorios, es decir durante las fases de arranque o parada de las máquinas. **Si posible, evitar siempre la resonancia.** Para ventiladores industriales de altas velocidades se aconsejan losas de cemento reforzadas.
- Necesidad de poner entre el ventilador y sus interfaces (piso y tuberías) órganos de anulación de las vibraciones (soportes antivibratorios apropiadamente dimensionados y uniones antivibratorias). Los soportes no tendrían que ser completamente aplastados y tendrían que soportar un bastidor de base en lugar de los elementos separados del ventilador. En todo caso se aconseja consultar al constructor para su selección. Casi todos los ventiladores son abastecidos premontados y por lo tanto, antes de la instalación, hace falta averiguar la tirantez de las correas, la

condición de los cojinetes, la nivelación del ventilador y en general de todos los componentes. En el caso en que el ventilador tuviese que ser enviado desmontado por razones de transporte, la **Moro S.r.l.** adjuntará las instrucciones apropiadas para un ensamblaje correcto que tendrá que ser efectuado en todo caso por una persona calificada.

- El proyecto y la realización de la conexión entre el ventilador **Moro S.r.l.** y la red eléctrica deben ser efectuadas por un electricista experto, haciendo referencia al capítulo 4.5 y al manual del motor eléctrico. **Moro S.r.l.** aconseja la introducción en la instalación de una válvula limitadora para reducir la absorción en arranque. Los ventiladores pueden tener tiempos de arranque muy largos y picos de absorción iguales al máximo multiplicador de los amperios de placa del motor eléctrico, toda la instalación pues debe ser dimensionada según los tiempos y las absorciones de arranque. En los ventiladores embridados ejecución 5, se aconseja preparar adecuados soportes amortiguados que sostengan la caja a fin de mitigar parte del peso que cae sobre la boca de aspiración. La posible falta de un apropiado soporte podría causar una deformación permanente de la tobera con consiguiente rozamiento del rodete con la misma. Cuando el peso del ventilador supera los 150kg, dichos soportes amortiguados son obligatorios.
- Para el montaje de transmisiones, hacer referencia a las instrucciones recogidas en el capítulo 9.2
- Los ventiladores directamente acoplados han sido proyectados y calculados para funcionar a una frecuencia máxima de 50 Hz. En caso de alimentación mediante convertidor de frecuencia, este límite debe tenerse en cuenta. Durante la parada, no se aconseja definir una rampa de deceleración: podría dañar el motor.

2 PROIBIDO PROSSEGUIR COM AS OPERAÇÕES PARA COLOCAR EM FUNCIONAMENTO SEM QUE TENHA SIDO FEITO O EXAME DA INTEGRIDADE DA MÁQUINA: É ABSOLUTAMENTE PROIBIDO MONTAR OU REMONTAR A MÁQUINA SEM INCLUIR TODAS AS PEÇAS DEFINIDAS PELO FABRICANTE.

Antes de iniciar qualquer operação de instalação, verificar se a máquina está segura e, se necessário, garantir a sua segurança.

O ventilador deverá ser instalado com um espaço circunstante suficiente para efectuar as operações normais de montagem/desmonte, limpeza e manutenção.

Neste manual indicaremos com a mensagem “garantir a segurança da máquina” as seguintes operações:

- **Certificar-se de que a máquina esteja desligada de todas as alimentações eléctricas**
- **Certificar-se de que todos os órgãos em movimento estejam completamente parados**
- **Certifique-se de que a atmosfera não é explosiva.**
- **Esperar que a temperatura interna e externa da máquina tenha atingido um valor não perigoso ao toque**
- **Providenciar uma iluminação correcta da área ao redor da máquina (eventualmente fornecendo lâmpadas eléctricas aos operadores)**
- **Esperar que a eventual mistura inflamável ou combustível dentro da máquina esteja completamente depositada.**
- **Blocar mecanicamente todas as peças móveis.**

Para realizar qualquer operação na máquina (manutenção e limpeza), os operadores devem usar os dispositivos de protecção individual adequados (DPI):

- **Calçados anti-acidentes e anti-estáticos (certificados)**
- **Roupas com protecção anti-estática (certificadas)**
- **Capacetes**
- **Luvras anti-corte**
- **Máscaras de protecção**
- **Além dos dispositivos de protecção previstos na ficha de segurança do produto transportado.**

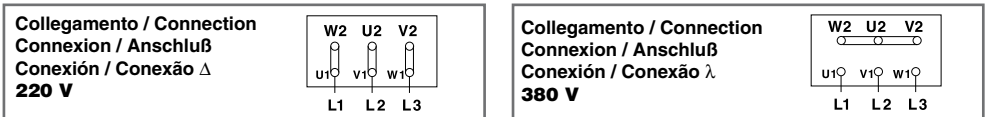
Em relação à instalação, devem ser respeitados alguns critérios fundamentais:

- É obrigatório que o instalador indique por meio de placas todos os tipos de perigo derivados do fluido canalizado.
- A superfície na qual será colocado o ventilador deve ser plana e forte para suportar a carga estática, dinâmica e a frequência próprias do ventilador. Quando a frequência própria do ventilador coincide com a frequência natural do suporte, as duas agem em fase e ocorre, neste caso, uma condição de ressonância: a amplitude de oscilação continua a crescer tendendo ao infinito, e a estrutura fica sujeita a deformações cada vez maiores. Neste caso é preciso modificar o suporte do ventilador para variar a sua frequência natural.
- As vezes temos uma condição de ressonância somente nos transistores, ou seja, durante as fases de arranque ou parada dos maquinários. **Dentro do possível, a ressonância deve ser sempre evitada.** Para ventiladores industriais de velocidades elevadas recomenda-se sapatas de cimento reforçadas.
- É necessário pôr entre o ventilador e as suas interfaces (pavimento e tubos) alguns dispositivos de amortecimento das vibrações (suportes anti-vibratórios com dimensões adequadas e juntas anti-vibratórias). Os suportes não devem ser completamente esmagados e devem suportar uma estrutura de base e não os elementos separados do ventilador. Aconselha-se consultar o fabricante para poder escolhê-los. Na maior parte dos casos os ventiladores são fornecidos pré-montados e, por isso, antes da instalação é suficiente verificar a extensão das correias, a condição dos mancais, o nivelamento do ventilador e de todos os componentes em geral. Caso o ventilador tenha sido expedido desmontado por motivos ligados ao transporte, a **Moro S.r.l.** anexará as instruções oportunas para a montagem correcta, que deverá ser feita, de todo modo, por um técnico qualificado.
- A projecção e a realização da conexão entre o ventilador **Moro S.r.l.** e a rede eléctrica devem ser feita por um electricista especializado, consultando o capítulo 4.5 e o manual do motor eléctrico. A **Moro S.r.l.** recomenda que seja inserida na instalação uma válvula seccionadora, para reduzir a absorção de arranque. Os ventiladores podem ter tempos de arranque muito longos e picos de absorção iguais ao máximo multiplicador dos amperes indicados na plaqueta do motor eléctrico; portanto, toda a instalação eléctrica deve ser dimensionada em razão dos tempos e das absorções de arranque.
- Nos ventiladores com flanges de formato 5, recomendamos colocar oportunos suportes amortecedores, que sustentam a caixa para livrar parte do peso da boca de aspiração. A eventual falta de apoio adequado pode causar uma deformação permanente do bocal, a provocar o esfregamento do rotor contra ele. Se o peso do ventilador superar 150 kg, esses suportes amortecedores são obrigatórios.
- Para montar as transmisiones, siga as instruções indicadas no capítulo 9.2
- Os ventiladores diretamente acoplados são projetados e dimensionados para funcionar em uma frequência máxima de 50Hz. Em caso de alimentação por conversor de frequência, considere esse limite. Em fase de parada não recomendamos definir uma rampa de desaceleração: pode danificar o motor.

4.5 COLLEGAMENTI ELETTRICI / ELECTRIC CONNECTIONS BRANCHEMENTS ÉLECTRIQUES / ELEKTRISCHE ANSCHLÜSSE CONEXIONES ELÉCTRICAS / CONEXÕES ELÉTRICAS

- I. Per quanto riguarda i collegamenti alla morsettiera del motore far riferimento al manuale d'uso e manutenzione allegato al motore stesso. Mostriamo di seguito i più comuni tipi di collegamento utilizzati per i motori elettrici. Deve sempre essere previsto dai 5,5 kW in poi un avviamento mediante stella triangolo, o inverter o altro tipo di avviamento graduale.
- GB. **Regarding the motor connections to the terminal board refer to the use and maintenance manual enclosed to the motor itself.** Here are the most common kinds of connections used for the electric motors. From 5.5 Kw up, star-delta starting or inverter starting or another type of gradual starting device must be provided.
- F. **Concernant les branchements au bornier du moteur, faire référence au manuel d'utilisation et entretien fourni avec le moteur.** Ci-après sont montrés les types de branchement les plus communément utilisés pour les moteurs électriques. Pour les puissances supérieures à 5,5 kW, il faut toujours prévoir un système de démarrage "étoile triangle" ou par convertisseur ou par un autre dispositif de démarrage graduel.
- D. **Nehmen Sie für die Anschlüsse an der Klemmleiste des Motors Bezug auf das dem Motor beigefügte Bedienungs- und Wartungshandbuch.** Nachstehend werden die am häufigsten für Elektromotoren verwendeten Anschlussstypen dargestellt. Ab 5,5 kW Antriebsleistung ist ein Stern-Dreieck-Anlauf, ein Inverter oder ein anderer Stufenanlasstyp vorzusehen.
- E. **Por lo que atañe las conexiones al cuadro de bornes del motor, referirse al manual de empleo y mantenimiento anexo al motor mismo.** A continuación indicamos los tipos más comunes de conexión empleados para los motores eléctricos. Se debe siempre prever de los 5,5 K w en adelante un arranque estrella triángulo, o inversor u otro tipo de arranque gradual.
- P. **No que se refere às ligações à placa de bornes do motor, consultar o manual de uso e manutenção anexo ao próprio motor.** Mostramos a seguir os tipos mais comuns de ligações utilizadas nos motores eléctricos. A partir de 5,5 kw ou mais, deve-se sempre prever uma ligação por estrela, triângulo, inversor ou outro tipo de ligação gradual.

TENSIONE MOTORE / MOTOR VOLTAGE / TENSION MOTEUR / MOTORSPANNUNG / TENSÓN MOTOR / TENSÃO DO MOTOR Volt 230/400/50

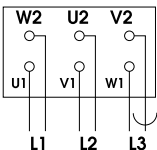


TENSIONE MOTORE / MOTOR VOLTAGE / TENSION MOTEUR / MOTORSPANNUNG / TENSÓN MOTOR / TENSÃO DO MOTOR Volt 400/690/50



- I. **N.B. L'equipaggiamento elettrico dovrebbe includere:**
fusibili, protezione di sovraccarico e di abbassamento della tensione scelti per adattarsi al tempo d'avviamento effettivo e alla corrente di pieno carico.
- GB. **NOTE: The electric equipment should include:**
fuses, voltage overload and fall protections chosen to fit the effective starting time and the full load current.
- F. **NOTE: L'équipement électrique devrait comprendre:**
fusibles, protection de surcharge et dévolteur de la tension choisis pour s'adapter au temps de démarrage effectif et au courant de pleine charge.
- D. **HINWEIS: Zur Elektroinstallation müssen gehören:**
Schmelzsicherungen, Überlastungs- und Spannungssenkungsschutzvorrichtungen, die sich der effektiven Anlaufzeit und dem Volllaststrom anpassen.
- E. **NOTA: El equipo eléctrico tendría que incluir:**
fusibles, protección de sobrecarga y de disminución de la tensión escogidas para adaptarse al tiempo de arranque efectivo y a la corriente de plena carga.
- P. **NOTA: O equipamento eléctrico deve incluir:**
fusíveis, protecção contra sobrecargas e queda da tensão, escolhidos por adaptar-se ao tempo de ligação efectivo e à corrente em plena carga.

Collegamento / Connection / Connexion / Anschluß / Conexión / Conexão λ Δ



al commutatore λ Δ / to connection λ Δ
au collecteur λ Δ / zum Kollektor λ Δ
al conmutador λ Δ / à conexão λ Δ

Amp. ass. = Amp. rilevati x (√3)
Absorbed Amp. = Detected Amp. x (√3)
Amp. abs. = Amp. relevés x (√3)
Amp.-Aufn. = entnommene Amp. x (√3)
Amperios absorbidos = amperios medidos x (√3)
Amp. absorção = Amp. medidos x (√3)

I L'utilizzatore deve collegare elettricamente a terra sia il ventilatore sia il motore elettrico: una corretta messa a terra del motore e della macchina comandata evita tensioni e correnti parassite nei cuscinetti. I motori che vengono comandati tramite variatore elettrico di frequenza (inverter) devono essere equipaggiati con termistori di protezione PTC contro le sovratemperature del motore. L'utilizzo di variatori elettrici di frequenza può causare un aumento delle vibrazioni e della rumorosità.

GB The user should ground both the fan and the electric motor: a correct grounding of the motor and machine avoids tensions and eddy currents in the bearings.
The motors which are driven with frequency electrical variator (inverter) should be equipped with PTC protection thermistors against motor overtemperatures. The use of frequency electrical variators can cause an increase in vibrations and noise.

F L'utilisateur doit brancher électriquement à la terre à la fois le ventilateur et le moteur électrique: une bonne mise à la terre du moteur et de la machine commandée évite les tensions et les courants parasites sur les roulements.
Les moteurs commandés par un variateur électrique de fréquence (inverter) doivent être équipés de thermistors de protection PTC pour prévenir la surchauffe des moteurs. L'utilisation de variateurs électriques de fréquence peut induire une augmentation des vibrations et du bruit.

D Der Anwender hat sowohl den Ventilator als auch den Motor zu erden. Eine korrekte Erdung von Motor und angesteuerter Maschine vermeidet Wirbelspannungen und -ströme in den Lagerbuchsen. Die mit elektrischem Frequenzwandler (Inverter) gesteuerten Motoren müssen mit PTC Schutzthermistoren gegen Übertemperaturen des Motors ausgestattet sein. Der Einsatz elektrischer Frequenzwandler kann zu einer Erhöhung der Schwingungen und der Geräuschbelastung führen.

E El empleador tiene que conectar eléctricamente a tierra sea el ventilador que el motor eléctrico: una apropiada puesta a tierra del motor y de la máquina mandada evita tensiones y corrientes parásitas en los cojinetes.
Los motores que son mandados con variador eléctrico de frecuencia (inversor) deben tener termistores de protección PTC contra las sobretemperaturas del motor. El empleo de variadores eléctricos de frecuencia puede causar un aumento de las vibraciones y del ruido.

P O utilizador deve aterrar tanto o ventilador como o motor eléctrico: uma ligação à terra correcta do motor e da máquina comandada evita tensões e correntes parasitárias nos mancais. Os motores que são comandados pelo variador eléctrico de frequência (inversor) devem ser equipados com resistores térmicos de protecção PTC contra os excessos de temperatura do motor. O uso de variadores eléctricos de frequência pode causar um aumento das vibrações e dos barulhos.

4.6 INTERRUPTORE DI ESCLUSIONE DELL'ALIMENTAZIONE ELETTRICA / CUT-OUT SWITCH FROM POWER SUPPLY / INTERRUPTEUR DE COUPURE DE L'ALIMENTATION ÉLECTRIQUE / SCHALTER FÜR DEN AUSSCHLUSS DER ELEKTRISCHEN STROMVERSORGUNG / INTERRUPTOR DE CORTE ALIMENTACIÓN ELÉCTRICA / INTERRUPTOR DE DESACTIVAÇÃO DA ALIMENTAÇÃO ELÉCTRICA

I Durante le operazioni di ordinaria manutenzione può essere necessario rimuovere i ripari del ventilatore. Data la pericolosità di tale situazione, in accordo con la Norma EN ISO12499-2009 relativa alla sicurezza meccanica dei ventilatori, è necessario posizionare un sezionatore lucchettabile vicino al ventilatore per permettere al personale addetto alla manutenzione di avere il diretto controllo sull'alimentazione elettrica dello stesso.

GB During the standard maintenance operations, the fan guards could be removed.
Because of the dangerous situation, a padlockable disconnecter switch should be placed near the fan for allowing the person in charge of maintenance to control directly its electrical supply complying with the Rule EN ISO12499-2009 about the mechanical safety of fans.

F Lors des opérations d'entretien courant, il peut s'avérer nécessaire de retirer les protections du ventilateur. Compte tenu du danger auquel cette situation expose, conformément à la Norme EN ISO12499-2009 relative à la sécurité mécanique des ventilateurs, il est nécessaire d'installer un sectionneur verrouillable à proximité du ventilateur de telle sorte que le personnel effectuant les opérations d'entretien soit en mesure de contrôler l'alimentation électrique du ventilateur.

D Während der Wartungsintervalle kann die Entfernung der Ventilatorabdeckungen erforderlich sein. Aufgrund der Gefährlichkeit dieser Situation ist es in Übereinstimmung mit der Norm EN ISO12499-2009 bezüglich der mechanischen Sicherheit von Ventilatoren notwendig, einen absperrbaren Trennschalter in der Nähe des Ventilators vorzusehen, der dem Wartungspersonal die direkte Kontrolle über die elektrische Stromversorgung des Ventilators selbst ermöglicht.

E Durante las normales operaciones de mantenimiento puede ser necesario quitar las protecciones del ventilador. Por la peligrosidad de esta situación, según la Norma EN ISO12499-2009 relativa a la seguridad mecánica de los ventiladores, hace falta posicionar un seccionador con candado cerca del ventilador para que el personal encargado del mantenimiento pueda controlar directamente la alimentación eléctrica del mismo.

P Durante as operações de manutenção ordinária pode ser necessário remover as proteções do ventilador. Devido à perigosidade desta situação, de acordo com a Norma EN ISO12499-2009 relativa à segurança mecânica dos ventiladores, é necessário posicionar um interruptor de chave próximo ao ventilador, para permitir que os técnicos encarregados da manutenção tenham um controlo directo sobre a alimentação eléctrica do mesmo.

5. AVVIAMENTO

STARTING / MISE EN MARCHE / ANLAUF / ARRANQUE / ARRANQUE

I L'installatore dovrà provvedere a interfacciare la macchina con i necessari comandi di avviamento/arresto, arresto di emergenza, reset dopo un arresto di emergenza; rispettando le normative vigenti (CEI EN 60204-1, UNI EN 1037, UNI EN 1088, UNI EN 953).

L'installatore dovrà collegare il ventilatore al circuito di terra dell'impianto e verificarne l'effettiva equipotenzialità di tutte le sue parti prima di avviare la macchina.

Operazioni da eseguire prima dell'avviamento:

- Verificare il serraggio di tutta la bulloneria, con particolare riguardo alle vite di bloccaggio della girante sull'albero, del motore e dei supporti.
- Verificare che la ventola giri liberamente ruotando a mano.
- Controllare la lubrificazione delle parti rotanti.
Dopo la messa in moto è opportuno:
 - Verificare che il senso della rotazione coincida con quello indicato in targhetta.
 - Controllare che la corrente assorbita non superi quella della targa.
 - Controllare le temperature dei cuscinetti dopo le prime ore di funzionamento, poiché queste risultano essere le più critiche. Se è il caso, arrestare il funzionamento riavviandolo solo al raggiungimento della temperatura ambiente. Verificare quindi che la temperatura risulti inferiore a quella precedentemente riscontrata.
- Dopo qualche ora di funzionamento verificare che le vibrazioni non abbiano allentato il serraggio della bulloneria o modificato il tiro delle cinghie.
- **Importante:** dopo 20 ore di funzionamento le cinghie devono essere ritensionate secondo quanto descritto nel cap.17.6.
- Evitare avviamenti consecutivi del motore; ciò comporta sovraccarichi continui che surriscaldano le parti elettriche. Prima di riavviare lasciare raffreddare in modo sufficiente.
- I ventilatori **Moro S.r.l.** montano nei propri monoblocchi cuscinetti provvisti di ingrassatore, la **Moro S.r.l.** consegna i ventilatori già adeguatamente lubrificati e pronti per essere avviati. Per la lubrificazione consultare il diagramma 1 a pag. 44.

GB The installer should interface the machine with the necessary controls of starting/stopping, emergency stop, reset after an emergency stop; complying with the laws in force (CEI EN 60204-1, UNI EN 1037, UNI EN 1088, UNI EN 953).

The installer should connect the fan to the earth circuit of the plant and check the real equipotentiality of all its parts before starting the machine (the point of equipotentiality is indicated with the proper symbol).

Operations to be carried out before starting:

- Inspection of the tightening of all bolts and nuts with particular attention to the locking screw of the wheel on the shaft, motor and supports.
- Check of the free rotation of the impeller by turning it manually.
- Check of the lubrication of rotating parts.
After starting it is suitable to:
 - Check that the rotation direction is the same as the one indicated on the plate.
 - Check that the absorbed current is not higher than the one indicated on the plate.
 - Check the temperature of bearings after the first working hours as these result to be the most critical and, if necessary, stop the operation and re-start it only when ambient temperature has been reached. Then check that the temperature is lower than the previous one.
- After some working hours, check that vibrations have not loosened the bolts and nuts or changed the tension of belts.
- **Important:** after 20 hours of operation, tension of belts must be readjusted following instructions given in chapter 17.6.
- Avoid consecutive starting of the motor which could bring continual overloads overheating the electric parts.
Before re-starting, make cool down sufficiently.
- The **Moro S.r.l.** fan blocks contain bearings provided with a grease cup; **Moro S.r.l.** delivers the fans already adequately lubricated and ready for operation. Refer to diagram 1 on page 44 for indications regarding lubrication.

F L'installateur doit se charger de connecter la machine aux commandes nécessaires de mise en marche/arrêt, arrêt d'urgence, réinitialisation après un arrêt d'urgence, conformément aux normes en vigueur (CEI EN 60204-1, UNI EN 1037, UNI EN 1088, UNI EN 953).

L'installateur doit brancher le ventilateur au circuit de mise à la terre de l'installation et vérifier l'effective équipotentialité de toutes ses parties avant de mettre en marche la machine (le point d'équipotentialité est indiqué par le symbole prévu à cet effet).

Opérations à effectuer avant la mise en marche:

- S'assurer du bon serrage de toutes les vis et de tous boulons; en particulier des vis de blocage du rotor sur l'arbre, du moteur et des paliers.
- Vérifier que le ventilateur tourne sans effort en le tournant manuellement.
- Contrôler le graissage des pièces tournantes.
Après la mise en marche, il faut:
 - Vérifier que le sens de rotation correspond à celui indiqué sur la plaquette.
 - Contrôler que le courant absorbé ne dépasse pas celui indiqué sur la plaque.
 - Contrôler les températures des roulements après les premières heures de fonctionnement, car ce sont les heures les plus critiques. Si nécessaire, arrêter le fonctionnement et ne remettre le ventilateur en marche qu'après que les roulements ont atteint la température ambiante. Vérifier ensuite que la température est inférieure à celle relevée précédemment.
- Après quelques heures de fonctionnement, vérifier que les vibrations n'ont pas desserré les boulons ou modifié la tension des courroies.

- **Important:** après 20 heures de fonctionnement, les courroies doivent être retendues conformément aux instructions données au chap. 17.6.
- Éviter les mises en marche consécutives du moteur; car cela entraîne des surcharges continues qui surchauffent les composants électriques. Avant de le faire redémarrer, le laisser suffisamment refroidir.
- Les ventilateurs **Moro S.r.l.** montent dans leurs monoblocs des roulements équipés de graisseur; **Moro S.r.l.** livre les ventilateurs déjà adéquatement graissés et prêts à être mis en marche. Pour le graissage, consulter le diagramme 1 à la page 44.

D Der Installateur hat Schnittstellen der Maschine mit den notwendigen Bedienelementen für Start/Stop, Not-Aus sowie Neustart nach einem Not-Aus vorzusehen. Dabei sind die gültigen Normen (CEI EN 60204-1, UNI EN 1037, UNI EN 1088, UNI EN 953) einzuhalten.

Der Installateur hat den Ventilator mit der Erdung der Anlage zu verbinden und dessen Potentialausgleich in all seinen Teilen sicherzustellen, bevor die Maschine gestartet wird (der Erdungspunkt wird durch ein eigens vorgesehenes Symbol angegeben).

Vor dem Anlauf auszuführende Arbeitsschritte:

- Überprüfung des festen Anzugs aller Verschraubungen, mit besonderem Augenmerk auf die Schrauben zur Befestigung des Laufrades auf der Welle, des Motors und der Stehlager.
- Stellen Sie sicher, dass das Lüfterrad frei läuft, indem Sie dieses von Hand drehen.
- Überprüfen Sie die Schmierung der drehenden Teile.
Nach der Inbetriebnahme sollten folgende Maßnahmen ergriffen werden:
- Stellen Sie sicher, dass der Drehsinn mit der auf dem Typenschild angegebenen Richtung übereinstimmt.
- Stellen Sie sicher, dass die Stromaufnahme den auf dem Typenschild angegebenen Wert nicht übersteigt.
- Kontrollieren Sie die Temperaturen der Lager nach den ersten Betriebsstunden, denn diese sind die kritischsten. Schalten Sie den Betrieb gegebenenfalls ab und starten Sie erst nach dem Erreichen der Umgebungstemperatur neu. Überprüfen Sie anschließend, ob die Temperatur nun niedriger als die zuvor festgestellte ist.
- Stellen Sie nach einigen Betriebsstunden sicher, dass die Vibrationen nicht die Verschraubungen gelockert oder die Riemenspannung verändert haben.
- **Wichtig:** Nach 20 Betriebsstunden müssen die Riemen nachgespannt werden (siehe Kap. 17.6).
- Vermeiden Sie aufeinander folgende Motorstarts. Diese führen zu Überlastungen, welche die elektrischen Teile überhitzen. Lassen Sie den Motor vor einem Neustart ausreichend abkühlen.
- In den Blocklagern der Ventilatoren **Moro S.r.l.** sitzen Lager mit Schmiervorrichtung. **Moro S.r.l.** liefert die Ventilatoren bereits korrekt geschmiert und bereit für den Anlauf. Zur Schmierung siehe Diagramm 1 auf Seite 44.

E El instalador tendrá que interconectar la máquina con los mandos necesarios de arranque/parada, parada de emergencia, reposición después de una parada de emergencia; respetando las normativas vigentes (CEI EN 60204-1, UNI EN 1037, UNI EN 1088, UNI EN 953).

El instalador tendrá que conectar el ventilador al circuito de tierra de la instalación y averiguar la real equipotencialidad de todas sus partes antes de activar la máquina (el punto de equipotencialidad es indicado por un símbolo apropiado).

Operaciones a efectuar antes del arranque:

- Averiguar el apriete de todos los pernos, con particular atención al tornillo de bloqueo del rodete sobre el eje, del motor y de los soportes.
- Averiguar que el ventilador gire libremente rodándolo manualmente.
- Controlar la lubricación de las partes rotatorias.
Después de la puesta en marcha hace falta:
- Averiguar que el sentido de la rotación coincida con aquél indicado en la placa.
- Controlar que la corriente absorbida no sobrepase aquélla de placa.
- Controlar las temperaturas de los cojinetes después de las primeras horas de funcionamiento, dado que éstas son las más críticas. Si es necesario, parar el funcionamiento volviéndolo a activar sólo al alcanzar la temperatura ambiente. Pues averiguar que la temperatura resulte inferior a aquélla antes registrada.
- Después de algunas horas de funcionamiento averiguar que las vibraciones no hayan aflojado el apriete de los pernos o cambiado la tirantez de las correas.
- **Importante:** después de 20 horas de funcionamiento, las correas deben tensarse de nuevo conforme a lo indicado en el cap. 17.6.
- Evitar arranques consecutivos del motor; esto causa sobrecargas continuas que sobrecalientan las partes eléctricas. Antes de volver a activar dejar enfriar de manera suficiente.
- Los ventiladores **Moro S.r.l.** montan en sus propios monobloques cojinetes equipados de engrasador, la **Moro S.r.l.** entrega los ventiladores ya apropiadamente lubricados y listos para ser activados. Para la lubricación consultar el diagrama 1 (pág. 44).

P O instalador deverá providenciar uma interface da máquina com os comandos necessários de arranque/paragem, paragem de emergência, restabelecimento após uma paragem de emergência, respeitando as normas vigentes (CEI EN 60204-1, UNI EN 1037, UNI EN 1088, UNI EN 953)

O instalador deverá ligar o ventilador ao circuito de terra da instalação e verificar a efectiva equipotencialidade de todas as suas partes antes de ligar a máquina (o ponto de equipotencialidade está indicado pelo símbolo especial).

Operações que devem ser feitas antes da ligação:

- Verificar se todos os parafusos estão bem apertados, especialmente os parafusos de bloqueio do rotor no eixo, os do motor e os dos suportes.
- Verificar se a ventoinha roda livremente, rodando-a com a mão.
- Verificar a lubrificação das partes rotatórias.
Depois de colocar a máquina em movimento, é oportuno:
- Certificar-se de que o sentido da rotação coincide com o indicado na plaqueta.
- Verificar se a corrente absorbida não supera o valor indicado na plaqueta.

- Verificar as temperaturas dos mancais após as primeiras horas de funcionamento, pois estas são as mais críticas. Se for o caso, parar o funcionamento, retomando-o somente depois de ter atingido a temperatura ambiente. Certificar-se, então, de que a temperatura seja inferior àquela anteriormente medida.
- Após algumas horas de funcionamento, verificar se as vibrações não soltaram os parafusos ou modificaram a extensão das correias.
- **Importante:** após 20 horas de funcionamento, as correias devem ser tensionadas de acordo com as indicações do cap. 17.6
- Evitar ligações consecutivas do motor; isto provoca sobrecargas contínuas, que superaquecem as partes eléctricas. Antes de ligar novamente, deixar esfriar o suficiente.
- Os ventiladores **Moro S.r.l.** montam nos próprios blocos mancais providos de lubrificador, a **Moro S.r.l.** entrega os lubrificadores já adequadamente lubrificados e prontos para serem ligados. Para a lubrificação, consultar o diagrama 1 (pág. 44).

6. PULIZIA

CLEANING / NETTOYAGE / REINIGUNG / LIMPIEZA / LIMPEZA

I Prima di iniziare le operazioni di pulizia mettere la macchina in sicurezza.

Nella rimozione della polvere eventualmente presente nella macchina aver cura di non disperdere la polvere stessa nell'ambiente circostante. L'utilizzatore dovrà provvedere alla scelta dei prodotti idonei alle fasi di pulizia in base alla tipologia d'impianto ed alla scheda di sicurezza del prodotto trasportato. Nel caso di prodotti nocivi e tossici, i reflui della pulitura dovranno essere convogliati in idonea vasca chiusa e smaltiti secondo quanto previsto dalla scheda di sicurezza del prodotto.

Prima dell'avviamento assicurarsi che corpi estranei metallici non siano rimasti all'interno del corpo del ventilatore.

Le operazioni da eseguire prima e dopo il riavvio sono le stesse elencate nel capitolo 5.

Occorre controllare con particolare cura che dopo il riavvio le vibrazioni generate dal ventilatore non abbiano subito un incremento: se la pulizia non è stata accurata può aver generato squilibri tali da incidere sull'equilibratura della girante. In tal caso occorre ripetere in maniera più rigorosa l'operazione di pulizia.

GB Before starting the cleaning operations put the machine in safety conditions.

Removing the dust possibly present in the machine, do not disperse the dust itself in the surrounding environment.

The user should choose the products suitable for the cleaning phases according to the plant kind and the safety card of the product transported.

In case of harmful and toxic products, the cleaning residues should be conveyed into a proper closed tank and disposed of according to the product safety card.

Before starting be sure that no metal foreign bodies are not inside the fan body.

Operations to be carried out before and after the starting are the same as indicated in the chapter 5.

It is necessary to check carefully that after the new starting the vibrations generated by the fan have not increased: if the cleaning has not been accurate, there could be unbalance in the rotor. In this case carry out a very careful cleaning.

F Avant de débuter les opérations de nettoyage, mettre la machine en sécurité.

Quand on enlève la poudre éventuellement présente dans la machine, veiller à ne pas la jeter dans l'environnement.

L'utilisateur doit veiller à choisir des produits pour le nettoyage adaptés à la typologie d'installation et conformes à la fiche de sécurité du produit transporté.

Dans le cas de produits nocifs et toxiques, les effluents de nettoyage doivent être convoyés dans un bac fermé adéquat et être éliminés conformément à ce qui est prévu sur la fiche de sécurité du produit.

Avant la mise en marche, s'assurer qu'aucun corps étranger métallique n'est resté à l'intérieur du corps du ventilateur.

Les opérations à effectuer avant et après le redémarrage sont identiques à celles indiquées dans le chapitre 5.

Après le redémarrage, il est nécessaire de s'assurer que les vibrations induites par le ventilateur n'ont pas augmenté: un mauvais nettoyage peut induire des déséquilibres susceptibles de compromettre l'équilibrage du rotor. Il est dans ce cas nécessaire de procéder à nouveau, et plus soigneusement, au nettoyage.

D Stellen Sie vor dem Beginn der Reinigungsarbeiten die Sicherheitslage der Maschine her.

Achten Sie bei der Entfernung eventuell in der Maschine vorhandenen Staubes darauf, dass dieser nicht in die Umgebung gelangt.

Der Anwender hat je nach Anlagentyp und Sicherheitsdatenblatt des transportierten Produkts für die Reinigungsphase geeignete Mittel zu wählen.

Bei gesundheitsschädlichen und giftigen Produkten sind die Reinigungsrückstände in ein geeignetes geschlossenes Behältnis abzuleiten und gemäß den Angaben im Sicherheitsdatenblatt zu entsorgen.

Stellen Sie vor dem Start sicher, dass keine metallischen Fremdkörper im Innern des Ventilatorkörpers verblieben sind.

Die vor und nach dem Neustart auszuführenden Arbeitsschritte sind dieselben wie die im Kapitel 5 aufgelisteten.

Mit besonderer Sorgfalt ist sicherzustellen, dass die vom Ventilator erzeugten Schwingungen nach dem Neustart nicht zugenommen haben. Wenn die Säuberung nicht ordnungsgemäß ausgeführt wurde, kann dies die Ausbalancierung des Laufrads beeinträchtigen. In diesem Fall ist die Säuberung mit größerer Sorgfalt zu wiederholen.

E Antes de empezar las operaciones de limpieza poner la máquina en seguridad.

Quitando el polvo posiblemente presente en la máquina, tener cuidado en no dispersar el polvo mismo en el ambiente circunstante. El empleador tendrá que efectuar la selección de los productos apropiados a las fases de limpieza según el tipo de instalación y la tarjeta de seguridad del producto transportado.

En el caso de productos dañinos y tóxicos, los restos de la limpieza tendrán que ser llevados a una cuba apropiada cerrada y eliminados según cuanto previsto por la tarjeta de seguridad del producto.

Antes del arranque asegurarse que cuerpos extraños metálicos no se encuentren en el cuerpo del ventilador. Las operaciones a efectuar antes y después del nuevo arranque son las mismas detalladas en el capítulo 5.

Después del nuevo arranque hace falta averiguar con mucho cuidado que las vibraciones generadas por el ventilador no hayan padecido un incremento: si la limpieza no ha sido cuidadosa puede haber causado desequilibrios que pueden afectar al equilibrado del rodete. En este caso hace falta repetir de manera más escrupulosa la operación de limpieza.

P Antes de iniciar a limpeza garantir a segurança da máquina.

Ao remover a poeira eventualmente presente na máquina, ter cuidado para não dispersá-la no ambiente circunstante.

O utilizador deverá escolher produtos idóneos às fases de limpeza de acordo com o tipo de instalação e com a ficha de segurança do produto transportado.

No caso de produtos nocivos e tóxicos, os resíduos da limpeza deverão ser canalizados num recipiente fechado apropriado e eliminados tal como previsto na ficha de segurança do produto.

Antes de ligar, certificar-se de que não tenham sobrado corpos estranhos metálicos dentro do corpo do ventilador.

As operações que devem ser feitas antes e depois do arranque são as mesmas apresentadas no capítulo 5.

É necessário certificar-se com cuidado especial se depois do novo arranque as vibrações geradas pelo ventilador não sofreram imediatamente um aumento: se a limpeza não foi cuidadosa pode ter gerado desequilíbrios que incidem no equilíbrio do rotor. Neste caso, é preciso repetir a operação de limpeza de maneira mais rigorosa.

7. ARRESTO E SVUOTAMENTO

STOPPING AND EMPTYING / ARRÊT ET AÉRATION / STOPP UND ENTLERUNG PARADA Y VACIADO / PARAGEM E ESVAZIAMENTO

I **Moro S.r.l. ricorda che è vietato trasportare miscele esplosive in ventilatori non progettati per soddisfare la direttiva ATEX 94/9/CE.**

L'arresto del ventilatore in se stesso non crea particolari problemi fatto salvo nelle seguenti condizioni:

- in caso il ventilatore sia attraversato da **polvere o materiale in sospensione**, l'arresto della girante può provocare un deposito di materiale che deve essere rimosso. Tale deposito potrebbe infatti rendere difficile o impedire completamente la ripartenza stessa.
- in caso di **trasporto di fluidi ad elevate temperature** occorre provvedere a refrigerare il ventilatore o miscelarlo il contenuto con aria fredda prima di eseguire qualunque operazione: l'operatore potrebbe ustionarsi toccando parti del ventilatore o venendo a contatto col fluido rimasto al suo interno;
- in caso di **trasporto d'agenti chimici** che possano depositarsi sul fondo occorre predisporre tappi di scarico sotto il ventilatore e provvedere a svuotarlo prima di aprirlo.

GB **Moro S.r.l. reminds that it is forbidden to transport explosive mixtures in fans not designed for complying with the 94/9/EC ATEX directive.**

The fan stop does not cause particular problems, except in the following conditions:

- where **dust or material in suspension** has passed through the fan, some material may be deposited when the rotor stops. This should be removed as it might hinder or indeed prevent the fan from starting.
- if **high-temperature fluids are conveyed**, the fan should be refrigerated or its contents should be mixed with cold air before carrying out any operation: the operator could burn himself touching the fan parts or feeling the fluid still inside it;
- if **chemical agents**, depositing on the bottom, **are conveyed**, it is necessary to prepare drain plugs under the fan and empty it before opening it.

F **Moro S.r.l. rappelle qu'il est interdit de transporter des mélanges explosifs dans des ventilateurs non conçus pour répondre à la directive ATEX 94/9/CE.**

L'arrêt du ventilateur ne pose pas de problèmes particuliers sauf dans les conditions suivantes:

- si le ventilateur est traversé par **des poussières ou des matières en suspension**, l'arrêt du rotor peut provoquer un dépôt de matière qui doit être enlevé. Ce dépôt pourrait en effet rendre le redémarrage difficile ou même l'empêcher complètement.
- en cas de **transport de fluides à haute température**, il est nécessaire de prévoir le refroidissement du ventilateur ou d'en mélanger le contenu avec de l'air froid avant de procéder à quelque opération que ce soit: différemment, l'opérateur serait exposé à des risques de brûlure en cas de contact avec des parties du ventilateur ou avec le fluide encore présent à l'intérieur;
- en cas de **transport d'agents chimiques** susceptibles de se déposer sur le fond, il est nécessaire de prévoir des bouchons de vidange sous le ventilateur et de vider celui-ci avant de l'ouvrir.

D **Moro S.r.l. weißt darauf hin, dass es verboten ist, explosive Mischungen in Ventilatoren zu transportieren, welche nicht nach ATEX 94/9/EG gebaut wurden.**

Der Stopp des Ventilators an sich verursacht keine besonderen Probleme. Zu beachten sind folgende Umstände:

- wenn **Staub oder Schwebeteilchen** in den Ventilator gelangen, kann ein Stopp des Lauftrads eine Materialablagerung bewirken, die entfernt werden sollte. Diese Ablagerung kann den Neustart erschweren oder gänzlich blockieren.
- Für den **Transport von Fluiden** bei sehr hohen Temperaturen ist der Ventilator zu kühlen oder das Medium mit kalter Luft zu mischen, bevor jeglicher Eingriff durchgeführt wird: Der Bediener könnte beim Berühren von Ventilatoranteilen oder beim Kontakt mit dem im Innern der Ventilators verbliebenen Fluids Verbrennungen davontragen;
- Beim **Transport chemischer Substanzen**, die sich am Boden ablagern können, sind Kondensatblaufstutzen unter dem Ventilator vorzusehen und der Ventilator vor dem Öffnen zu entleeren.

E Moro S.r.l. acuerda que está prohibido transportar mezclas explosivas en ventiladores no diseñados para cumplir con la directiva ATEX 94/9/CE.

La parada del ventilador en sí mismo no causa problemas especiales excepto en las condiciones siguientes:

- en caso de que el ventilador transporte **polvos o material en suspensión**, la parada del rotor puede causar un depósito de material que deberá eliminarse. Dicho depósito podría, en efecto, hacer difícil o impedir por completo la reanudación de la marcha.
- en caso de **transporte de fluidos de altas temperaturas** hace falta refrigerar el ventilador o mezclar su contenido con aire frío antes de efectuar cualquier tipo de operación: el operador podría quemarse tocando partes del ventilador o entrando en contacto con el fluido aun en su interior;
- en caso de **transporte de agentes químicos** que pueden depositarse en el fondo hace falta preparar tapones de descarga por debajo del ventilador y vaciarlo antes de abrirlo.

P A Moro S.r.l. lembra que é proibido transportar misturas explosivas em ventiladores não projectados para satisfazer a directiva ATEX 94/9/CE.

A parada do ventilador por si mesma não cria particulares problemas excepto nas seguintes condições:

- se o ventilador for atravessado por **poeira ou material em suspensão**, a parada do rotor pode provocar um depósito de material, que deve ser removido. Este depósito pode, de facto, dificultar ou impedir completamente um novo funcionamento.
- em caso de **transporte de fluidos com temperaturas elevadas** é preciso refrigerar o ventilador ou misturar o conteúdo com ar frio antes de fazer qualquer operação: o operador pode se queimar tocando partes do ventilador ou entrando em contacto com o fluido interno;
- em caso de **transporte de agentes químicos** que podem depositar-se no fundo é preciso colocar tampas de descarga embaixo do ventilador e esvaziá-lo antes de abri-lo.

8. SMONTAGGIO

DISASSEMBLY / DÉMONTAGE / DEMONTAGE / DESMONTAJE / DESMONTE

I Prima di iniziare le operazioni di manutenzione provvedere all'arresto e svuotamento del ventilatore e mettere la macchina in sicurezza.

Effettuare manovre di manutenzione esclusivamente a macchina spenta. Nel caso in cui la manutenzione della macchina richieda delle lavorazioni a caldo, effettuare una pulizia completa prima di iniziare il lavoro.

GB Before carrying out the maintenance operations, stop and empty the fan, then put the machine in safety conditions.

Carry out maintenance operations only with machine off. In case of maintenance operations, the user should be sure that the tools and devices used are of the class appropriate to the environment.

If the maintenance of the machine needs hot-workings, carry out a complete cleaning before starting the work.

F Avant de débiter les opérations d'entretien procéder à l'arrêt et à la vidange du ventilateur et mettre la machine en sécurité.

Effectuer les manoeuvres d'entretien uniquement avec la machine hors tension.

En cas d'opérations d'entretien, l'utilisateur doit s'assurer que les outils et les appareils utilisés sont de catégorie adaptée à l'environnement. Si l'entretien de la machine nécessite des usinages à chaud, effectuer un nettoyage complet avant de débiter le travail.

D Vor dem Beginn der Wartung, Stopp und Entleerung des Ventilators durchführen und die Sicherheitslage der Maschine herstellen.

Wartungsarbeiten sind ausschließlich bei abgeschalteter Maschine durchzuführen.

Bei Wartungsarbeiten hat der Anwender sicherzustellen, dass die verwendeten Apparaturen zu einer für die Umgebung geeigneten Kategorie gehören. Sollte der Wartungseingriff an der Maschine Arbeiten im warmen Zustand erfordern, ist zuvor eine Komplettreinigung durchzuführen.

E Antes de empezar las operaciones de mantenimiento parar y vaciar el ventilador y poner la máquina en seguridad.

Efectuar maniobras de mantenimiento exclusivamente con la máquina parada. En el caso de operaciones de mantenimiento el empleador tendrá que asegurarse que los aparatos empleados sean de categoría apropiada al ambiente. En el caso que el mantenimiento de la máquina necesite maquinados en caliente, efectuar una limpieza completa antes de empezar el trabajo.

P Antes de iniciar as operações de manutenção, parar e esvaziar o ventilador e garantir a segurança da máquina.

Efectuar as manobras de manutenção somente com a máquina desligada.

No caso de operações de manutenção, o utilizador deverá certificar-se de que os instrumentos e os aparelhos usados sejam de categoria idónea ao ambiente. Caso a manutenção da máquina exija manufacturas a calor, efectuar uma limpeza completa antes de iniciar o trabalho.

9. MANUTENZIONE

MAINTENANCE / ENTRETIEN / WARTUNG / MANTENIMIENTO / MANUTENÇÃO

I Nel capitolo 16 è presente una tabella riassuntiva delle manutenzioni programmate che indica con quale cadenza è consigliato effettuarle. Prima di iniziare le operazioni di manutenzione mettere la macchina in sicurezza.

I ventilatori sono macchine relativamente semplici da mantenere, ma richiedono comunque interventi regolari atti a conservarne l'efficienza in ogni loro parte e a prevenire danni che ne comprometterebbero l'integrità e l'incolumità delle persone.

GB The chapter 16 shows a summary table of programmed maintenance operations indicating when it is recommended to carry out them. Before carrying out the maintenance operations, put the machine in safety conditions. Fans are relatively easy to maintain and require, however, some regular operations to preserve the efficiency of every part and to prevent damages which would jeopardise integrity and safety of people.

F Dans le chapitre 16 figure un tableau récapitulatif des interventions d'entretien programmées qui indique également la fréquence à laquelle il est recommandé de les effectuer. Avant de débiter les opérations d'entretien, mettre la machine en sécurité. Les ventilateurs sont des machines assez simples à entretenir, mais ils nécessitent quand même des opérations régulières afin de conserver l'efficacité de tous leurs composants et de prévenir tout dommage qui pourrait compromettre leur état et la sécurité des personnes.

D Im Kapitel 16 befindet sich eine Übersichtstabelle zu den Wartungsintervallen mit Angabe der empfohlenen Zeitabstände. Stellen Sie vor dem Beginn der Wartungsarbeiten die Sicherheitslage der Maschine her. Bei den Ventilatoren handelt es sich um relativ einfach zu wartende Maschinen. Es sind jedoch regelmäßige Eingriffe erforderlich, welche die Wirksamkeit jedes Teils erhalten und Schäden vorbeugen, die zu Verletzungen von Personen führen könnten.

E En el capítulo 16 se encuentra una tabla sinóptica de los mantenimientos programados que indica con qué frecuencia se aconseja efectuarlos. Antes de empezar las operaciones de mantenimiento poner la máquina en seguridad. Los ventiladores son máquinas bastante simples a mantener pero necesitan en todo caso intervenciones regulares para conservar la eficiencia de toda su parte y prevenir daños que comprometerían su integridad y la incolumidad de las personas.

P No capítulo 16 há uma tabela que resume as manutenções programadas, que indica com qual periodicidade elas devem ser feitas. Antes de iniciar as operações de manutenção, garantir a segurança da máquina. Os ventiladores são máquinas relativamente simples de manter, mas necessitam de intervenções regulares para conservar a eficiência de todas as suas peças e para prevenir danos que possam comprometer a integridade e a segurança das pessoas.

9.1 MANUTENZIONE ORDINARIA PER TUTTI I VENTILATORI / ORDINARY MAINTENANCE FOR ALL THE FANS / ENTRETIEN ORDINAIRE POUR TOUS LES VENTILATEURS / WARTUNGSINTERVALLE FÜR ALLE VENTILATOREN / MANTENIMIENTO ORDINARIO PARA TODOS LOS VENTILADORES / MANUTENÇÃO ORDINÁRIA PARA TODOS OS VENTILADORES

9.1.1 CONTROLLO VISIVO / VISUAL CHECK / CONTRÔLE VISUEL SICKONTROLLE / CONTROL VISIVO / CONTROLO VISUAL

I Per evitare malfunzionamenti che potrebbero divenire pericolosi, è necessario che il ventilatore venga controllato visivamente con una certa frequenza. La frequenza delle ispezioni è determinata dalla severità delle condizioni d'uso e dall'ambiente di lavoro.

GB For preventing malfunctions which could be dangerous, the fan should be visually checked quite frequently. The frequency of the checks depends on the strictness of the conditions of use and working environment.

F Pour éviter que les éventuels mauvais fonctionnements puissent devenir dangereux, il est nécessaire que le ventilateur soit contrôlé visuellement à intervalles réguliers. La fréquence de ces contrôles est fonction des conditions de fonctionnement et du milieu de travail.

D Zur Vermeidung von Funktionsstörungen, die gefährlich werden könnten, ist es notwendig, den Ventilator in regelmäßigen Zeitabständen zu kontrollieren. Die Häufigkeit der Inspektionen hängt von der Schwere der Einsatzbedingungen sowie von der Arbeitsumgebung ab.

E Para evitar malfuncionamientos que podrían volverse peligrosos, hace falta controlar el ventilador visualmente muy a menudo. La frecuencia de las inspecciones depende de la severidad de las condiciones de empleo y del ambiente de trabajo.

P Para evitar falhas no funcionamento que podem se tornar perigosas, é necessário fazer um controlo visual com uma certa frequência. A frequência das inspeções é determinada pela dificuldade das condições de uso e pelo ambiente de trabalho.

9.1.2 CONTROLLO DISTANZE MINIME / CONTROL OF MINIMUM DISTANCES CONTRÔLE DES DISTANCES MINIMUMS / KONTROLLE DER MINDESTABSTÄNDE / CONTROL DISTANCIAS MÍNIMAS / CONTROLO DAS DISTANCIAS MÍNIMAS DE SEGURANÇA

I Ad ogni intervento di manutenzione è necessario controllare che gli interstizi tra parti mobili e parti fisse rimangano invariati o comunque tali da evitare ogni possibile contatto tra le parti durante il funzionamento. Nel caso dovessero presentarsi riduzioni degli interstizi le cause possono essere le seguenti:

- Potrebbero essersi allentate delle viti in quanto, durante il normale funzionamento, il ventilatore genera vibrazioni che possono interferire col mantenimento del corretto serraggio della bulloneria, quindi potrebbe essere necessario un riallineamento;
- Potrebbe essersi deformato il ventilatore e quindi sarebbe necessaria la sostituzione di qualche componente o dell'intera struttura.

Contattare il servizio tecnico Moro S.r.l. prima di effettuare la ripartenza.

GB At any maintenance intervention it is necessary to check that the spaces between mobile parts and fixed parts are unchanged or such to prevent any possible contacts between the parts during their working. If there are reductions in interstices, the causes could be the following:

- The screws could be loosened because, during the standard working, the fan generates vibrations which could interfere with the keeping of the right tightening of the bolts, thus a new realignment could be necessary;
- A fan could be deformed and the replacement of some components or the whole structure could be necessary.

Call the Moro S.r.l. technical service before carrying out a new starting.

F À chaque intervention d'entretien, il faut contrôler que les interstices entre parties mobiles et parties fixes restent bien en place ou que tout contact soit évité entre les parties durant le fonctionnement. En cas de réductions des interstices, les causes peuvent être les suivantes:

- Des vis pourraient s'être desserrées dans la mesure où durant le fonctionnement normal, le ventilateur induit des vibrations qui peuvent avoir pour effet de compromettre le bon serrage des boulons, aussi peut-il être nécessaire de procéder à un réalignement;
- Le ventilateur pourrait s'être déformé: dans ce cas, il peut s'avérer nécessaire de changer certaines pièces voire toute la structure.

Prendre contact avec le service technique Moro S.r.l. avant de procéder à la remise en marche.

D Bei jedem Wartungseingriff ist sicherzustellen, dass die Abstände zwischen beweglichen und festen Teilen bleiben unverändert, jeder mögliche Kontakt zwischen den Teilen während des Betriebs muss vermieden werden. Sollten sich Reduzierungen der Spalte einstellen, sind folgende Ursachen möglich:

- Es könnten sich Schrauben gelockert haben, da der Ventilator während des Normalbetriebs Vibrationen hervorruft, welche die Beibehaltung des korrekten Anzugs der Schrauben beeinträchtigen könnten. Eine Neuzentrierung könnte daher erforderlich sein.
- Der Ventilator könnte verformt sein. In diesem Fall wäre die Auswechselung einiger Komponenten oder der gesamten Tragkonstruktion erforderlich.

Wenden Sie sich vor dem Neustart in jedem Fall an den Technischen Kundendienst von Moro S.r.l.

E A cada intervención de mantenimiento hace falta controlar que los interespacios entre partes móviles y fijas quedan iguales o en todo caso de medida que evite todo posible contacto entre las partes durante el funcionamiento. Si se reduciesen los intersticios, las causas podrían ser las siguientes:

- los tornillos podrían haberse aflojado porque, durante el normal funcionamiento, el ventilador genera vibraciones que pueden interferir con el mantenimiento del correcto apriete de los pernos, pues podría necesitarse una nueva alineación.
- el ventilador podría ser deformado y pues ser necesaria la sustitución de algún componente o de toda la estructura.

De toda manera consultar al servicio técnico Moro S.r.l. antes de efectuar un nuevo arranque.

P A cada intervenção de manutenção é necessário verificar se os espaços entre partes fixas ou móveis permanecem invariadas ou de forma a evitar qualquer possível contacto entre as partes durante o funcionamento. Caso ocorram reduções dos interstícios, as causas podem ser as seguintes:

- Podem ter se soltado os parafusos pois, durante o funcionamento normal, o ventilador gera vibrações que podem interferir na manutenção do aperto correcto dos parafusos; por isso, pode ser necessário um realinhamento;
- O ventilador pode ter se deformado e, por isso, seria necessária a substituição de algum componente ou de toda a estrutura.

Contactar o serviço técnico da Moro S.r.l. antes de realizar um novo arranque.

9.1.3 PULIZIA GIRANTE / CLEANING THE ROTOR / NETTOYAGE DU ROTOR / REINIGUNG DES LAUFRADS / LIMPIEZA RODETE / LIMPEZA DO ROTOR

I È consigliato verificare costantemente lo stato di pulizia della girante. Qualora il ventilatore trasporti solidi o materiali che possono aderire alla girante è necessario che questa venga ripulita frequentemente: l'eventuale stratificarsi del materiale, polveri, sostanze grasse etc. sulla girante ne provoca lo squilibrio con conseguente danno agli organi di trasmissione e/o al motore elettrico. Durante le operazioni di pulizia è necessario pulire completamente ogni parte del rotante, eventuali residui in punti circoscritti possono portare più squilibrio di una patina uniforme di sporco quindi la pulizia deve essere accurata.

Nel caso specifico di girante con pale curve il trasporto di materiali che si caricano elettrostaticamente o che contengono colle o resine può causare un deposito nel dorso delle pale. È quindi consigliata una pulitura profonda per rendere

uniforme l'eventuale residuo di sporco ed evitare così il verificarsi di squilibri. Nel caso tale pulitura si rendesse necessaria con una frequenza troppo elevata è preferibile sostituire la girante con una avente un apposito profilo di pala. Per maggiori informazioni contattare la **Moro S.r.l.**

La Moro S.r.l. non risponde per danneggiamenti agli organi di trasmissione, o/e al motore, dovuti alla presenza di sporco sulla girante. Controllare lo stato delle guarnizioni dopo aver rimosso le parti imbullonate fra loro (portello ispezione, disco ecc.). Quando le guarnizioni non garantissero più una corretta tenuta provvedere alla sostituzione.

GB You are recommended to check the rotor constantly to ensure that it is kept clean. If the fan conveys solids or materials which could stick to the rotor, it should be cleaned frequently: the possible heaps of material, dusts, greasy substances, etc. are allowed to build up on the rotor, it will become unbalanced, thereby causing damage to the driving elements and/or electric motor. When cleaning the rotor, make sure you thoroughly clean every single part; residues left in confined spots may cause more unbalancing than a uniform layer of dirt, thus cleaning should be accurate. In case of rotor with curved blades for conveying materials which can be electrostatically loaded or contain glues or resins, there could be a deposit on the back of the blades. We recommend deep cleaning for making even the possible rest of dirty and prevent unbalance. If cleaning is necessary very often, the rotor should be replaced with a new one with a proper wing profile. For further information, contact **Moro S.r.l.**

Moro S.r.l. accept no liability for damage caused to the driving elements and/or motor by the presence of dirt on the rotor. Check the condition of the gaskets after having removed the parts bolted one another (inspection door, disc, etc.). When the gaskets do not guarantee a correct sealing, replace them.

F Il est recommandé de contrôler régulièrement la propreté du rotor. Dans le cas où le ventilateur transporterait des substances solides ou des matériaux susceptibles d'adhérer au rotor, il est nécessaire de nettoyer fréquemment ce dernier: l'éventuel dépôt de matières, poussières, substances grasses, etc entraîne le déséquilibre de celui-ci, ce qui a pour effet d'endommager les organes de transmission et/ou le moteur électrique. Veiller à bien nettoyer tout le rotor, la probabilité d'un déséquilibre étant supérieure dans le cas de quelques points de saleté que dans le cas d'une couche de saletés uniformément répartie: le nettoyage doit-il être effectué, donc, avec le plus grand soin. Dans le cas des rotors à pales courbes, le transport de matériaux qui se chargent d'électricité statique ou qui contiennent des colles ou des résines peut entraîner la formation d'un dépôt au dos des pales. Il est par conséquent recommandé de procéder à un soigneux nettoyage pour rendre uniforme l'éventuel dépôt de saletés et éviter ainsi les déséquilibres. Dans le cas où un tel nettoyage serait nécessaire trop fréquemment, il est préférable changer le rotor par un rotor à pales à profil spécial. Pour plus d'informations, contacter la **Moro S.r.l.**

Moro S.r.l. decline toute responsabilité en cas de dommages des organes de transmission et/ou du moteur causés par la présence de saletés sur le rotor. Contrôler l'état des garnitures après avoir retiré les parties fixées les unes aux autres à l'aide de boulons (volet d'inspection, disque, etc.). Quand les garnitures ne garantissent plus une bonne tenue, les changer.

D Die Sauberkeit des Laufrads ist unbedingt regelmäßig zu überprüfen. Sollte der Ventilator Festkörper oder Materialien transportieren, die am Laufrad haften können, ist dieser häufig nachzureinigen: die eventuelle schichtweise Ablagerung von Material, Pulvern, Fetten usw. auf dem Laufrad führt zu dessen Unwucht und in der Folge zu Schäden an den Antriebsorganen und/oder am Elektromotor. Während der Reinigungsarbeiten ist es notwendig, jeden Teil des Drehelements vollständig zu reinigen. Eventuelle Rückstände an umlaufenden Stellen können zu mehr Unwucht führen als ein gleichmäßiger Schutzfilm: die Säuberung muss daher sehr sorgfältig sein.

Im Fall eines Laufrads mit gekrümmten Schaufeln kann der Transport von Materialien, die sich elektrostatisch aufladen oder Klebstoffe oder Harze enthalten, eine Ablagerung auf dem Rücken der Schaufeln verursachen. Es empfiehlt sich daher eine tiefgehende Reinigung, damit der eventuelle Schmutzrückstand gleichmäßig verteilt wird und das Eintreten von Balanceverlusten vermieden wird. Sollte sich diese Reinigung zu häufig als notwendig erweisen, ist die Ersetzung des Laufrads durch ein Laufrad mit geeignetem Blattprofil vorzuziehen. Bezüglich weiterer Informationen nehmen Sie bitte Kontakt mit **Moro S.r.l.** auf.

Die Firma Moro S.r.l. haftet nicht für Schäden an den Antriebselementen und/oder Motoren aufgrund des Vorhandenseins von Schmutz am Laufrad. Überprüfen Sie den Zustand der Dichtungen nach Entfernung aller miteinander verschraubten Teile (Inspektionsöffnung, Scheibe usw.). Sollten die Dichtungen keinen korrekten Halt mehr gewährleisten, sind diese auszuwechseln.

B Se aconseja averiguar constantemente el estado de limpieza del rodete. Si el ventilador transporta sólidos o materiales que pueden adherir al rodete hace falta limpiarlo frecuentemente: el posible estratificarse del material, polvos, sustancias grasas etc. sobre el rodete causa su desequilibrio con consiguiente daño a los órganos de transmisión y/o al motor eléctrico. Durante las operaciones de limpieza hace falta limpiar completamente toda parte del rotor, posibles restos en puntos circunscritos pueden causar más desequilibrio de una patina uniforme de suciedad pues la limpieza debe de ser cuidadosa.

En el caso de rodete con álabes curvos, el transporte de materiales que se cargan electrostáticamente o que contienen colas o resinas puede causar un depósito en la parte trasera de los álabes. Se aconseja una limpieza profunda para volver uniforme el posible resto de suciedad y evitar que se ocasionen desequilibrios. En el caso esta limpieza fuese necesaria con demasiada frecuencia es mejor sustituir el rodete con otro con el perfil de álabe apropiado. Para más informaciones contactar a la **Moro S.r.l.**

La Moro S.r.l. no es responsable por daños a los órganos de transmisión o/y a los motores debidos a la presencia de suciedad sobre el rodete. Controlar la condición de las juntas después de haber quitado las partes empernadas una con la otra (portillo de inspección, disco etc.). Si las juntas no garantizan jamás una correcta estanqueidad sustituir las.

P Recomenda-se verificar constantemente se o rotor está limpo. Se o ventilador transportar sólidos ou materiais que podem aderir ao rotor é necessário que ele seja limpo frequentemente para retirar uma eventual estratificação do material, pós, substâncias gordurosas etc. no rotor provoca o desequilíbrio, com consequente dano aos órgãos de transmissão e/ou ao motor eléctrico. Durante as operações de limpeza é necessário limpar completamente cada parte

do rotor, eventuais resíduos em pontos circunscritos podem provocar mais desequilíbrio que uma camada uniforme de sujeira: portanto, a limpeza deve ser cuidadosa.

No caso específico de rotor com pás curvas, o transporte de materiais que se carregam electrostaticamente ou que contém colas ou resinas pode causar um depósito no dorso das pás. Por isso, recomendamos uma limpeza profunda para tornar uniforme um eventual resíduo de sujeira e evitar, deste modo, que ocorram desequilíbrios. Se essa limpeza se tornar necessária com muita frequência, substituir o rotor por outro com um perfil de pá mais adequado. Para maiores informações contactar a **Moro S.r.l.**.

A Moro S.r.l. não responde por danos nos órgãos de transmissão e/ou no motor provocados pela presença de sujeira no rotor.

Verificar o estado das guarnições depois de ter removido as partes parafusadas entre si (portinhola de inspeção, disco etc.). Quando as guarnições não garantirem mais uma vedação correcta providenciar a sua substituição.

9.1.4 CONTROLLO VIBROMETRICO / VIBROMETRIC CONTROL CONTRÔLE DES VIBRATIONS / SCHWINGUNGSMESSUNG CONTROL VIBROMÉTRICO / CONTROLO DAS VIBRAÇÕES

I Dotarsi di un vibrometro ed eseguire il controllo delle vibrazioni: i parametri da rispettare sono i medesimi rispettati da **Moro S.r.l.** in fase di collaudo come descritto nel capitolo **13.2 analisi vibrometrica**. Il ventilatore non deve avere un andamento degenerativo, in tal caso controllare che l'installazione sia stata eseguita idoneamente come descritto nel capitolo **4.3 luogo di installazione** e **4.4 installazione e montaggio**.

- Potrebbero essere usurati i cuscinetti (20000 ore di servizio in condizioni di lavoro ottimali rispettando gli intervalli di lubrificazione giusti, i carichi applicati idonei e la scelta di materiali originali o compatibili).
- Potrebbe essere squilibrata la girante (cambiarla o inviarla a **Moro S.r.l.** per la riequilibratura).

In ogni modo consultare il servizio tecnico Moro S.r.l. prima di effettuare la ripartenza.

GB Equip with a vibrometer and carry out the vibration control. The parameters to be respected are the same observed by **Moro S.r.l.** during test as described in the chapter **13.2 vibrometric analysis**. The fan should not have a degenerative run, in this case check that the installation was properly carried out as described in the chapter **4.3 installation place**, and **4.4 installation and assembly**.

- The bearings could be worn (20,000 hours of operation in optimum working conditions respecting the right lubrication order, the proper imposed loads and the choice of original or compatible materials)
- The rotor could be unbalanced (change it or send it to **Moro S.r.l.** for a new balancing).

In any case ask Moro S.r.l. technical service before a new starting.

F S'équiper d'un vibromètre et procéder au contrôle des vibrations: les paramètres à respecter sont les mêmes que ceux respectés par **Moro S.r.l.** en phase d'essai, comme décrit dans le chapitre **13.2 analyse des vibrations**.

Le ventilateur ne doit pas avoir de baisse d'efficacité; si tel est le cas, contrôler que l'installation a été exécutée conformément aux indications des chapitres **4.3 lieu d'installation** et **4.4 installation et montage**.

- Les roulements pourraient être usés (20000 heures de service en conditions de service optimales en respectant les intervalles de graissage indiqués, les charges appliquées et le choix de matériels d'origine ou compatibles)
- Le rotor pourrait être déséquilibré (le remplacer ou l'envoyer à **Moro S.r.l.** pour le rééquilibrage).

Dans tous les cas, consulter le service technique Moro S.r.l. avant de remettre en marche le ventilateur.

D Besorgen Sie sich einen Schwingungsmesser und überprüfen Sie die auftretenden Schwingungen. Die einzuhaltenden Parameter sind dieselben wie die von **Moro S.r.l.** bei der Abnahmeprüfung angesetzten Parameter, siehe Kapitel **13.2 Schwingungsanalyse**. Der Ventilator darf kein degeneratives Laufverhalten aufweisen. Stellen Sie in diesem Fall sicher, dass die Installation auf geeignete Weise ausgeführt worden ist, wie in den Kapiteln **4.3 Installationsort** und **4.4 Installation und Montage** beschrieben ist.

- Die Lager könnten abgenutzt sein (20.000 Betriebsstunden unter optimalen Arbeitsbedingungen, bei Einhaltung der richtigen Schmierintervalle, der geeigneten Lasten, sowie der Wahl originaler oder kompatibler Materialien).
- Das Laufrad könnte eine Unwucht aufweisen (wechseln Sie dieses aus oder senden Sie es zum Nachwuchten an **Moro S.r.l.**).

Wenden Sie sich vor dem Neustart in jedem Fall an den Technischen Kundendienst von Moro S.r.l..

E Equiparse de un vibrómetro y efectuar el control de las vibraciones, los parámetros a respetar son los mismos respetados por **Moro S.r.l.** en fase de prueba como descrito en el capítulo **13.2 análisis vibrométrica**. El ventilador no debe tener una evolución degenerativa en este caso controlar que la instalación haya sido efectuada idóneamente como descrito en el capítulo **4.3 lugar de instalación**, y **4.4 instalación y montaje**.

- Los cojinetes podrían haberse agotado (20000 horas de servicio en condiciones de trabajo óptimas respetando los intervalos de lubricación justos, las cargas aplicadas apropiadas y la selección de materiales originales o compatibles).
- El rodete podría ser desequilibrado (cambiarlo o enviarlo a **Moro S.r.l.** para el nuevo equilibrado).

De toda manera consultar al servicio técnico Moro S.r.l. antes de efectuar un nuevo arranque.

P Usar um medidor de vibrações para realizar o controlo das vibrações; os parâmetros a respeitar são os mesmos respeitados pela **Moro S.r.l.** na fase de revisão, tal como descrito no capítulo **13.2 Análise das vibrações**.

O ventilador não deve ter um andamento degenerativo, neste caso verificar se a instalação foi feita de maneira idónea, como descrito no capítulo **4.3 Local de instalação** e **4.4 Instalação e montagem**.

- Os mancais podem estar desgastados (40000 horas de serviço em condições de trabalho ideais, respeitando os intervalos de lubrificação certos, as cargas aplicadas idóneas e a escolha de materiais originais ou compatíveis).
- O rotor pode estar desequilibrado (trocá-lo ou enviá-lo à **Moro S.r.l.** para que seja reequilibrado).

De todo modo, consultar o serviço técnico da Moro S.r.l. antes de ligar novamente a máquina.

9.1.5 CONTROLLO DI BUONO STATO DELL'ANELLO DI TENUTA / CONTROL OF THE SEALING RING CONDITION / CONTRÔLE DE L'ÉTAT DE LA BAGUE D'ÉTANCHÉITÉ / KONTROLLE DES EINWANDFREIEN ZUSTANDES DES DICHTUNGSRINGES / CONTROL DE LA BUENA CONDICIÓN DEL ANILLO DE ESTANQUEIDAD / CONTROLO DO ESTADO DO ANEL DE VEDAÇÃO

I **Moro S.r.l.** utilizza solitamente anelli di tenuta in NBR. In casi specifici l'anello di tenuta può essere in Viton, o in silicone, la scelta viene fatta in funzione del tipo di applicazione. Non è possibile, visto le tante variabili, poter stabilire il tempo di vita di un anello quindi è necessario programmare un accurato controllo della sua condizione ed efficienza. Nel caso venissero a mancare i presupposti per un buon funzionamento provvedere alla sostituzione come descritto di seguito:

- Sfilare la girante dall'albero del motore o del supporto.
- Togliere l'anello dalla sua sede ponendo attenzione a non rovinarla.
- Inserire il nuovo anello nel piastrino (deve entrare per interferenza, non libero) perfettamente coassiale alla sua sede.
- Rimontare la girante.
- Centrare la girante rispetto alla bocca di aspirazione rispettando le distanze minime dal boccaglio.
- Far girare manualmente la girante per controllare che non vi siano attriti sulla tenuta (**un corretto montaggio della tenuta ne allunga la vita**).
- Serrare i bulloni del motore o del supporto.
- Nei primi minuti di funzionamento lo sfregamento della tenuta potrebbe dar luogo a un fischio dopo pochi minuti si assesta e termina.

In ogni modo consultare il servizio tecnico **Moro S.r.l.** prima di effettuare operazioni diverse da quelle elencate.

In casi particolari Moro S.r.l. fornisce sistemi di tenuta diversi da quelli standard sopra descritti, alcuni di essi sono:

- **a Baderna, per temperature elevate;**
- **ad anelli multipli flussati;**
- **ad anelli multipli a grasso.**

In caso di sostituzione contattare il fornitore per i ricambi.

GB The sealing rings used by **Moro S.r.l.** are of NBR type. In particular cases the sealing rings are in Viton, or in silicon, according to the application. It is not possible to fix the time of life of a ring because of many factors. Thus a programmed and accurate control of its condition and efficiency is necessary. If it does not work well any more, replace it as described.

- Remove the rotor from the motor or support shaft
- Remove the ring from its seat taking care not to damage it
- Introduce the new ring into the plate (it should enter by interference, not freely) perfectly coaxial to its seat
- Assemble the rotor again
- Centre the rotor compared to the suction mouth respecting the minimum distances from the nozzle
- Run the rotor manually for checking that there are not frictions on the seal (**a right assembly of the seal extends its life**)
- Tighten the motor or support bolts
- During the first working minutes, the seal rubbing could cause a whistle after a few minutes it adjusts and stops.

In any case ask **Moro S.r.l.** technical service before carrying out operations different from the above-mentioned ones.

In special cases Moro S.r.l. supplies sealing systems different from the above-mentioned standard ones, some of them are:

- **packing, for high temperature;**
- **flushed multiple rings;**
- **grease multiple rings. In case of replacement contact the supplier of spare parts.**

F **Moro S.r.l.** utilise généralement des anneaux de tenue en NBR. Dans certains cas spécifiques, les anneaux de tenue peuvent être en Viton ou en silicone en fonction du type d'application. Dans tous les cas, vu les nombreuses variables possibles, il est impossible d'indiquer la durée de vie d'une bague; il faut donc prévoir un contrôle programmé et soigné de sa condition et de son efficacité. Si les conditions nécessaires pour un bon fonctionnement ne sont plus assurées, procéder au remplacement de la façon suivante.

- Enlever le rotor de l'arbre du moteur ou du palier
- Enlever, en faisant attention à ne pas l'abîmer, la bague de son siège
- Introduire la nouvelle bague dans la plaque (elle doit entrer par interférence, sans bouger) de façon parfaitement coaxiale par rapport à son siège.
- Remonter le rotor
- Centrer le rotor par rapport à la bouche d'aspiration en respectant les distances minimums par rapport à la tuyère
- Faire tourner manuellement le rotor pour contrôler qu'il n'y a pas de frottement sur la bague (**un montage correct de la bague prolonge sa durée de vie**)
- Serrer les boulons du moteur ou du palier
- Au cours des premières minutes de fonctionnement, le frottement de la bague pourrait provoquer un sifflement; après quelques minutes, la bague se met bien en place et le sifflement cesse.
- Dans tous les cas, consulter le service technique **Moro S.r.l.** avant d'effectuer les opérations indiquées ci-après.

Pour certains cas particuliers, Moro S.r.l. fournit des systèmes de tenue autres que les systèmes standard décrits plus haut, par exemple:

- **à étoupe pour hautes températures;**
- **à anneaux multiples fluxés;**
- **à anneaux multiples à graisse.**

En cas de remplacement du système de tenue, contacter le fournisseur pour les pièces de rechange.

D **Moro S.r.l.** verwendet nur Dichtungsringe aus NBR. In Sonderfällen kann der Dichtungsring aus Viton oder Silikon sein. Die Wahl erfolgt in Abhängigkeit der Anwendung. Es ist jedoch aufgrund der zahlreichen Variablen nicht möglich, die Lebensdauer eines Rings festzulegen. Eine regelmäßige und sorgfältige Kontrolle seines Zustands und seiner Wirksamkeit ist daher erforderlich. Sollten die Voraussetzungen für den einwandfreien Betrieb fehlen, ist die Auswechslung wie nachfolgend beschrieben durchzuführen.

- Ziehen Sie das Laufrad von der Welle des Motors oder des Lagers ab.
- Entfernen Sie den Ring aus seinem Sitz, ohne diesen dabei zu beschädigen.
- Führen Sie den neuen Ring vollkommen coaxial zu seinem Sitz in das Plättchen (der Ring muss nach Übermaß passen, nicht frei).
- Montieren Sie das Laufrad wieder.
- Zentrieren Sie das Laufrad in Bezug auf den Ansaugschlitz. Halten Sie dabei die Mindestabstände von der Einströmdüse ein.
- Lassen Sie das Laufrad von Hand laufen um sicherzustellen, dass keine Reibung an der Dichtung auftritt (**eine korrekte Montage der Dichtung erhöht deren Lebensdauer**).
- Ziehen Sie die Schraubbolzen des Motors oder des Lagers fest.
- In den ersten Betriebsminuten könnte der Abrieb der Dichtung zu einem Pfeifen führen, das nach einigen Minuten allmählich aufhört.

Wenden Sie sich vor der Durchführung anderer als der aufgelisteten Arbeitsschritte in jedem Fall an den Technischen Kundendienst von **Moro S.r.l.**

In besonderen Fällen liefert Moro S.r.l. von den oben beschriebenen Standards verschiedene Dichtungssysteme, darunter:

- **Dichtungspackung für hohe Temperaturen;**
- **geflutete Mehrfachringe;**
- **gefettete Mehrfachringe.**

Nehmen Sie bei Auswechslungen Kontakt mit dem Ersatzteillieferanten auf.

E **Moro S.r.l.** emplea normalmente anillos de estanqueidad en NBR. En caso específicos el anillo de estanqueidad puede ser en Viton, o en silicona, la selección es efectuada según el tipo de aplicación. No es en todo caso posible por las muchas variables, poder establecer el tiempo de vida de un anillo, pues es necesario un control programado y cuidadoso de su condición y eficiencia. Si faltasen los presupuestos para un buen funcionamiento, efectuar la sustitución como descrito.

- Extraer el rodete del eje del motor o del soporte
- Quitar el anillo de su sede, poniendo atención en no estropearlo
- Introducir el nuevo anillo en la placa (debe entrar por interferencia, no libremente) perfectamente coaxial a su sede
- Volver a montar el rodete
- Centrar el rodete respecto a la boca de aspiración respetando las distancias mínimas de la tobera
- Hacer girar manualmente el rodete para controlar que no haya roces sobre el sistema de estanqueidad (**un correcto montaje del sistema de estanqueidad alarga su vida**)
- Apretar los pernos del motor o del soporte
- En los primeros minutos de funcionamiento la rociadura de la junta podría causar un silbado después de algunos minutos se ajusta y acaba.

De todo modo consultar al servicio técnico **Moro S.r.l.** antes de efectuar operaciones distintas de aquéllas detalladas.

En casos especiales Moro S.r.l. suministra sistemas de estanqueidad distintos de aquéllos estándares, algunos son:

- **de empaquetaduras, para altas temperaturas;**
- **de anillos múltiples fluxados;**
- **de anillos múltiples con grasa.**

En caso de sustitución contactar al suministrador para las piezas de repuesto.

P A **Moro S.r.l.** utiliza geralmente anéis de vedação em NBR. Em casos específicos, o anel de vedação pode ser de Viton ou silicone; a escolha é feita em função do tipo de aplicação. No entanto, devido à existência de tantas variáveis, não é possível estabelecer o tempo de vida de um anel; por isso, é preciso haver um controle programado e cuidadoso da sua condição e eficiência. Caso deixem de existir os pressupostos para um bom funcionamento, providenciar a substituição, tal como descrito.

- Soltar o rotor do eixo do motor ou do suporte.
- Retirar o anel da sua sede, prestando atenção para não arruiná-lo.
- Inserir o novo anel na chapa (deve entrar por compenetração, não livre) perfeitamente co-axial à sua sede
- Montar novamente o rotor.
- Centralizar o rotor em relação à boca de aspiração, respeitando as distâncias mínimas em relação ao bocal.
- Fazer rodar o rotor manualmente para verificar se não existem atritos na vedação (**uma montagem correcta da vedação alonga a sua vida**).
- Apertar os parafusos do motor ou do suporte
- Nos primeiros minutos de funcionamento, o atrito da vedação pode causar um ruído; após alguns minutos ela se acomoda e o ruído termina.

De todo modo, consultar o serviço técnico a **Moro S.r.l.** antes de realizar operações diferentes das apresentadas.

Em casos especiais a Moro S.r.l. fornece esquemas de vedação diferentes dos standard descritos acima, entre os quais:

- **com gaxeta, para temperaturas elevadas;**
- **com anéis múltiplos fluidificados;**
- **com anéis múltiplos lubrificados.**

Em caso de substituição contactar o fornecedor para a peças de reposição.

9.1.6 CONTROLLO DI BUONO STATO DELLE GUARNIZIONI / CONTROL OF THE SEALS CONDITION / CONTRÔLE DE L'ÉTAT DE LA BAGUE D'ÉTANCHÉITÉ / KONTROLLE DES EINWANDFREIEN ZUSTANDS DER DICHTUNGEN / CONTROL DE LA BUENA CONDICIÓN DE LAS JUNTAS / CONTROLO DO ESTADO DO ANEL DE VEDAÇÃO

I È necessario un primo controllo visivo delle condizioni generali del ventilatore per verificare che non vi siano dei trafileamenti dalle guarnizioni che in tal caso andrebbero sostituite.

Le guarnizioni standard utilizzate da **Moro S.r.l.** possono essere di tipo:

- mousse EPDM, resistente fino ad una temperatura costante di 80°C, o per punte fino a 100°C;
- mousse silicônica, resistente fino ad una temperatura costante di 200°C, o per punte fino a 260°C;
- treccia in fibre di vetro per temperature elevate, fino a 600°C;

Moro S.r.l. consiglia di verificare lo stato delle guarnizioni dopo l'apertura del ventilatore, ed eventualmente di sostituirle.

GB It is necessary a first visual control of the fan general conditions for checking that there are not leaks from the seals, that in this case should be replaced.

The standard gaskets used by **Moro S.r.l.** can be the following:

- EPDM foam, resistant up to a constant temperature of 80°C, or peaks of 100°C;
- silicone mousse, resistant up to a constant temperature of 200°C, or peaks of 260°C;
- fibreglass braid for high temperatures, up to 600°C;

Moro S.r.l. recommends to check the condition of the gaskets after having opened the fan and replace them if it is necessary.

F Il faut procéder à un premier contrôle visuel des conditions générales du ventilateur pour vérifier qu'il n'y a pas de fuites au niveau des joints, si tel est le cas, il faut les remplacer. Les garnitures standard utilisées par **Moro S.r.l.** peuvent être des types suivants:

- mousse EPDM, résistant à une température constante de 80°C ou pour des pics pouvant atteindre 100°C;
- mousse de silicone, résistant à une température constante de 200°C ou pour des pics pouvant atteindre 260°C;
- tresse en fibre de verre pour hautes températures (maximum 600°C);

Moro S.r.l. conseille de contrôler l'état des garnitures après l'ouverture du ventilateur et au besoin de les changer.

D Der Ventilator ist einer ersten Sichtprüfung des Allgemeinzustands zu unterziehen um sicherzustellen, dass kein Durchblasen an den Dichtungen auftritt, die ansonsten auszuwechseln wären.

Die von **Moro S.r.l.** verwendeten Standarddichtungen sind vom Typ:

- EPDM-Schaum, beständig bis zu einer konstanten Temperatur von 80 °C oder bei Spitzen bis zu 100 °C;
- Silikon-Schaum, beständig bis zu einer konstanten Temperatur von 200 °C oder bei Spitzen bis zu 260 °C;
- Glasfasergeflecht für sehr hohe Temperaturen bis zu 600 °C;

Moro S.r.l. empfiehlt die Überprüfung des Zustands der Dichtungen nach Öffnung des Ventilators und gegebenenfalls die Auswechslung.

E Hace falta un primer control visivo de las condiciones generales del ventilador para averiguar que no haya pérdidas de las juntas, que en este caso tendrían que ser sustituidas.

Las juntas estándares empleadas por **Moro S.r.l.** pueden ser de tipo:

- espuma EPDM, resistente hasta una temperatura constante de 80°C, o para puntas hasta 100°C;
- espuma de silicona, resistente hasta una temperatura constante de 200°C, o para puntas hasta 260°C;
- trenza en fibras de vidrio para altas temperaturas, hasta 600°C;

Moro S.r.l. aconseja que averigüen la condición de las juntas después de haber abierto el ventilador y posiblemente sustituir las.

P É necessário um primeiro controlo visual das condições gerais do ventilador, para verificar se não existem vazamentos nas guarnições que, se necessário, devem ser substituídas.

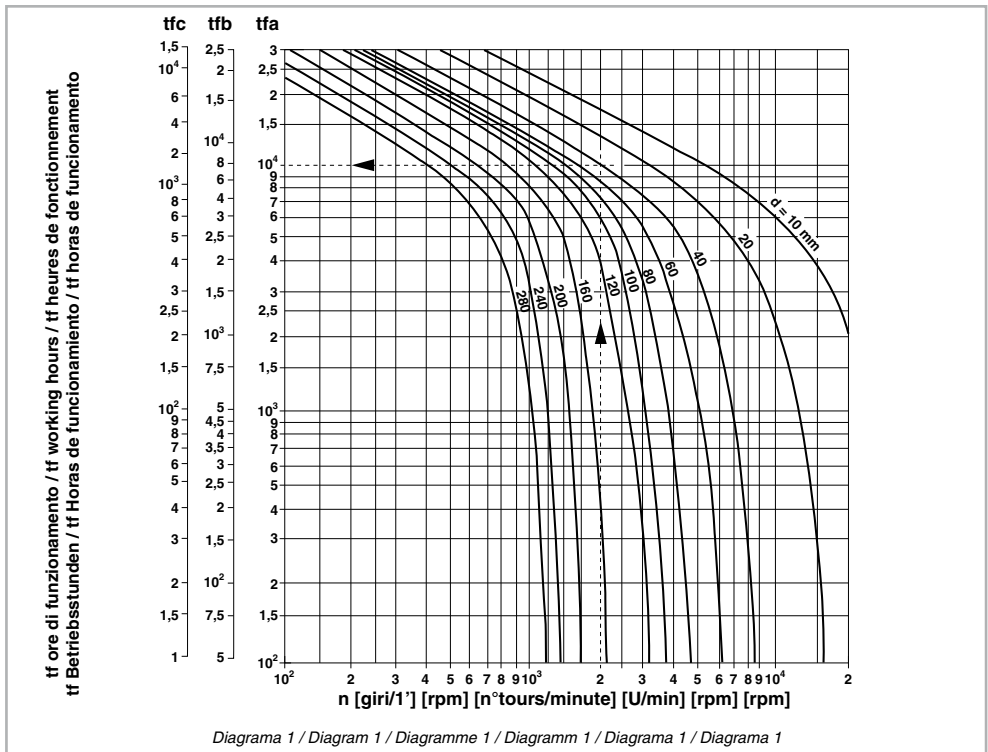
As guarnições standard utilizadas pela **Moro S.r.l.** podem:

- de EPDM, resistente até uma temperatura constante de 80°C, ou a picos até 100°C;
- de silicone, resistente até uma temperatura constante de 200°C, ou a picos até 260°C;
- trança em fibras de vidro para temperaturas elevadas, até 600°C;

A **Moro S.r.l.** recomenda verificar o estado das guarnições depois da abertura do ventilador e, se for necessário, substituí-las.

9.2 MANUTENZIONE ORDINARIA SPECIFICA PER I VENTILATORI CON RINVIO / SPECIAL ORDINARY MAINTENANCE FOR DRIVING GEAR FANS / ENTRETIEN ORDINAIRE SPÉCIFIQUE POUR LES VENTILATEURS A RENVOI / SPEZIFISCHE REGELMÄSSIGE WARTUNG FÜR VORGELEGENVENTILATOREN / MANTENIMIENTO ORDINARIO ESPECÍFICA PARA LOS VENTILADORES DE TRASMISIÓN / MANUTENÇÃO ORDINÁRIA ESPECÍFICA PARA VENTILADORES DA ENGENHAGEM DA MOVIMENTAÇÃO

Tipo di grasso (Addensante) Type of grease (Thickening) Type de graisse (épaississant) Fett-Typ (Eindickungsmittel) Tipo de grasa (Espesante) Tipo de massa lubrificante (Adensante)	Campo di temperature di lavoro consigliato Recommended operation temperature range Intervalle de température de service conseillé Empfohlener Arbeitstemperatur-Bereich Campo temperaturas de trabajo aconsejado Campo temperaturas de trabalho aconselhado	da °C from °C de °C von °C de °C de °C	a °C to °C à °C bis °C a °C a °C
Funzionamento standard: LGEP 2 - Grasso EP polivalente - Litio complesso/olio minerale Standard working: LGEP 2 - EP polyvalent grease - Complex lithium/mineral oil Fonctionnement standard: LGEP 2 - Graisse EP polyvalente- Lithium complexe/huile minérale Standardbetrieb: LGEP 2 - EP Fett polyvalent - Komplexes Lithium/Mineralöl Funcionamiento estándar: LGEP 2 - EP Grasa EP polivalente - Litio complejo/aceite mineral Funcionamento standard: LGLT 2 - Baixas temperaturas Sabão de lítio/óleo de éster		-20	+110
Funzionamento ad alte temperature: LGHB 2 - Grasso EP alta viscosità - Complesso sulfonato di calcio/olio minerale High temperature working: LGHB 2 - EP high-viscous grease - Calcium sulphonate complex/mineral oil Fonctionnement à hautes températures: LGHB 2 - Grasso EP viscosité élevée - Complexe sulfonate de calcium/huile minérale Betrieb bei hohen Temperaturen: LGHB 2 - EP Fett mit hoher Viskosität - Kalzium-Sulfonat-Komplex-Fett/Mineralöl Funcionamiento de altas temperaturas: LGHB 2 - EP Grasa EP alta viscosidad - Complejo sulfonato de calcio/aceite mineral Funcionamento de altas temperaturas: LGHB 2 - Massa lubrificante EP alta viscosidade - Complexo sulfonato de cálcio/óleo mineral		-20	+150
Funzionamento a basse temperature: LGLT 2 - Sapone di litio/olio di estere Low temperature working: LGLT 2 - Lithium soap/ester oil Fonctionnement à basses températures: LGLT 2 - Lithiumseife/Esteröl Betrieb bei niedrigen Temperaturen: LGLT 2 - Savon au lithium/huile d'ester Funcionamiento de bajas temperaturas: LGLT 2 - Jabón de litio/aceite de éster Funcionamento de baixas temperaturas: LGLT 2 - Sabão de lítio/óleo de éster		-55	+110



I LUBRIFICAZIONE

È necessario provvedere alla lubrificazione dei cuscinetti secondo gli intervalli deducibili dal diagramma 1 (pag. 44).

In casi particolari in cui si utilizzino cuscinetti a tenuta stagna è ovvio che non occorre lubrificarli.

Il grasso utilizzato solitamente dalla **Moro S.r.l.** in supporti di funzionamento standard è del tipo SKF LGEP 2.

Per funzionamento diverso da quello standard è possibile leggere il tipo di grasso utilizzato nel caso specifico sull'etichetta posta a fianco al monoblocco o nella tabella precedente. Nel caso il monoblocco o il supporto risulti protetto da un carter bisogna avere cura di riposizionare i tappi di protezione di plastica nei fori che permettono l'accesso agli ingrassatori. Se la manutenzione della macchina richiede delle lavorazioni a caldo, effettuare lo svuotamento della macchina ed una pulizia completa prima di iniziare il lavoro. Per interventi particolari, non riportati di seguito, è opportuno rivolgersi direttamente all'ufficio tecnico **Moro S.r.l.**

INTERVALLI DI LUBRIFICAZIONE

Gli intervalli di rilubrificazione **tfa** per i cuscinetti radiali a sfere, **tfb** a rulli cilindrici e **tfc** orientabili a rulli si possono ricavare dal diagramma 1 (pag. 44) in funzione della velocità di rotazione **n** del cuscinetto e del diametro **d** del suo foro. Il diagramma è valido per cuscinetti di alberi in orizzontali e alla presenza di carichi normali. Esso è applicabile a grassi al litio di buona qualità ad una temperatura che non superi i 70 °C. Per tener conto dell'invecchiamento accelerato che il grasso subisce all'aumentare della temperatura, si consiglia di dimezzare gli intervalli per ogni 15 °C di aumento di temperatura di lavoro del cuscinetto, ricordando che non va superata la massima temperatura ammissibile per il grasso. Per un calcolo approssimativo si consiglia di considerare una temperatura media del grasso di 85°C. I ventilatori **Moro S.r.l.** sono dimensionati in modo da garantire una durata del cuscinetto di 20000 ore di funzionamento continuo. Tale garanzia è però valida solo per trasmissioni calcolate e installate presso il nostro stabilimento.

Modalità di applicazione:

Pulire l'attacco per l'ingrassatore. L'aggiunta di grasso va eseguita facendo ruotare lentamente l'albero senza eccedere le quantità per evitare surriscaldamenti. La quantità di grasso da introdurre può essere determinata con l'ausilio della formula

$$P = 0,005 A B \text{ (gr)}$$

Dove A = diametro esterno del cuscinetto in mm

B = lunghezza dell'anello in mm

Oppure consultando le schede tecniche che accompagnano il ventilatore. Se si utilizzano ingrassatori ad alta pressione dovranno essere accuratamente puliti dopo l'uso.

Moro S.r.l. utilizza solitamente sui cuscinetti grassi SKF, o compatibili, dei tipi sopraelencati e consiglia vivamente anche agli utilizzatori finali i medesimi prodotti. In assenza di ulteriori indicazioni nei pressi dei punti d'ingrassaggio fa testo la presente tabella. Nel caso venissero usati grassi di diversa marca è comunque necessario che questi abbiano il medesimo addensante.

Non mescolare mai grassi con diverso addensante.

GB LUBRIFICATION

It is necessary to lubricate the bearings according to the intervals indicated in the diagram 1 (page 44). In special cases when air-tight bearings are used, they do not obviously need to be lubricated.

In standard working supports **Moro S.r.l.** commonly uses SKF LGEP 2 grease. For a working different from the standard one, see the proper type of grease used on the plate placed near the single-block or the previous table.

If the single-block or support is protected by a guard, make sure that you replace the protective plastic plugs in the openings providing access to the grease cups. If the maintenance of the machine needs hot-workings, empty the machine and carry out a complete cleaning before starting the work.

For particular interventions, not indicated later on, ask **Moro S.r.l.** technical office directly.

LUBRICATION TIMES

The lubrication times **tfa** for radial ball bearings, **tfb** for straight roller bearings and **tfc** for revolving roller bearings can be drawn from diagram 1 (page 44) as a function of the rotational speed **n** of the bearing and of the diameter **d** of its hole. The diagram is valid for bearings of horizontal shafts and in the presence of normal loads. It can be applied to good quality lithium greases at a temperature not higher than 70°C. Because of the rapid ageing of the grease following an increase in temperature, we recommend to halve time intervals every 15°C increase in the working temperature of the bearing, but still without ever exceeding the maximum admissible temperature for the grease.

For a rough estimate it is advisable to consider a grease medium temperature of 85°C.

Moro S.r.l. fans are dimensioned so to guarantee a bearing life of 20000 hours of continuous operation.

However this warranty is valid only for drives calculated and installed at our factory.

Application mode:

Clean the attachment of the grease cup. The addition of grease is to be performed by making the shaft rotate slowly without exceeding the quantity to avoid overheating. The amount of grease to be introduced can be determined by this formula

$$P = 0,005 A B \text{ (gr)}$$

where A = external diameter of the bearing in mm

B = length of the ring in mm

Otherwise, consult the technical cards enclosed to the fan.

If high pressure grease cups are used, these should be accurately cleaned after use.

Moro S.r.l. use only the above-mentioned SKF or compatible greases on the bearings and advise these products

to final users. In case of lack of further information at the lubrication points, the table here indicated has to be followed.

If greases of different brand are used, they should have the same thickening agent.

Never mix greases with different thickening agents!

F GRAISSAGE

Il est nécessaire de procéder à la lubrification des roulements dans le respect des fréquences indiquées par le diagramme 1 (page 44). En cas d'utilisation de roulements à tenue étanche, leur lubrification n'est pas nécessaire.

La graisse généralement utilisée par **Moro S.r.l.** sur les supports de fonctionnement standard est de type SKF LGEP 2. Pour les supports de fonctionnement autres que les supports standard, le type de graisse utilisée figure sur l'étiquette apposée sur la partie latérale du monobloc ou dans le tableau ci-dessus. Si le monobloc ou le palier est protégé par un carter, veiller à bien remettre en place les bouchons de protection en plastique sur les orifices donnant accès aux graisseurs.

Si l'entretien de la machine nécessite des usinages à chaud, procéder au vidage de la machine et au nettoyage complet avant de débiter le travail.

Pour des interventions particulières, non reportées ci-après, il est conseillé de s'adresser directement au bureau technique **Moro S.r.l.**

INTERVALLES DE GRAISSAGE

Pour les intervalles de graissage **tfa** pour les roulements à billes, **tfb** pour les roulements à rouleaux cylindriques et **tfc** pour les roulements orientables à rouleaux, il faut se référer au diagramme 1 (page 44) en tenant compte de la vitesse de rotation **n** du roulement et du diamètre **d** de son trou. Le diagramme est valable pour les roulements d'arbres horizontaux et en présence de charges normales. Il s'applique aux graisses à base de lithium de bonne qualité à une température qui ne dépasse pas 70 °C. En considérant le vieillissement accéléré de la graisse avec l'augmentation de la température, il est conseillé de réduire de moitié les intervalles pour toute augmentation de 15 °C de la température de service du roulement: ne jamais dépasser la température maximum admissible de la graisse.

Pour un calcul approximatif, il est recommandé de tenir compte d'une température moyenne de la graisse de 85°C. Les ventilateurs **Moro S.r.l.** sont dimensionnés de façon à garantir une durée du roulement de 20.000 heures de fonctionnement continu. Cette garantie n'est cependant valable que pour les transmissions calculées et mises en place dans nos usines.

Mode d'application:

Nettoyer le raccord de graissage. Le rajout de graisse doit être exécuté en faisant tourner lentement l'arbre sans en mettre en trop grande quantité afin d'éviter des surchauffes. La quantité de graisse à introduire peut être déterminée à l'aide de la formule suivante

$$P = 0,005 A B \text{ (g)}$$

Où: **A = diamètre extérieur du roulement en mm**
B = longueur de la bague en mm

Ou en consultant les fiches techniques fournies avec le ventilateur.

Si l'on utilise des graisseurs à haute pression, il faut les nettoyer soigneusement après l'emploi.

Moro S.r.l. utilise sur les roulements exclusivement des graisses SKF, ou compatibles, des types indiqués ci-dessus. Il est fortement conseillé aux utilisateurs finaux d'utiliser, eux aussi, les mêmes produits. En cas de manque d'ultérieures indications aux points de graissage, on devra suivre cette table. Si des graisses de marque différente sont utilisées, il est dans tous les cas nécessaire qu'elles aient le même épaississant.

Ne jamais mélanger des graisses avec un épaississant différent.

D SCHMIERUNG

Es ist notwendig, die Schmierung der Lagerbuchsen gemäß den aus dem Diagramm 1 (Seite 44) ableitbaren Zeitabständen sicherzustellen. In bestimmten Fällen mit Verwendung hermetisch dichter Lagerbuchsen ist selbstverständlich keine Schmierung erforderlich. Das normalerweise von **Moro S.r.l.** in Standardbetriebslagern verwendete Fett ist vom Typ SKF LGEP 2. Bei vom Standard abweichendem Betrieb kann der im spezifischen Fall zu verwendende Fett-Typ von der seitlich am Monoblock angebrachten Etikette oder in der vorstehenden Tabelle abgelesen werden.

Sollte das Blocklager oder das Stehlager durch ein Gehäuse geschützt sein, ist darauf zu achten, die Schutzkappen aus Kunststoff wieder in die Öffnungen für den Zugang zu den Schmiervorrichtungen zu setzen. Sollte der Wartungseingriff an der Maschine Arbeiten im warmen Zustand erfordern, ist die Maschine zuvor zu entleeren und eine Komplettreinigung durchzuführen. Bitte wenden Sie sich für im Folgenden nicht angeführte Spezialeingriffe direkt an den Technischen Kundendienst von **Moro S.r.l.**

SCHMIERINTERVALLE

Die Nachschmierungs-Intervalle **tfa** für die Radial-Kugellager, **tfb** für Zylinder-Rollenlager und **tfc** für schwenkbare Rollenlager können dem Diagramm 1 (Seite 44) in Abhängigkeit der Drehgeschwindigkeit **n** des Lagers und des Durchmessers **d** der Bohrung entnommen werden. Das Diagramm gilt für Lager mit horizontalen Wellen sowie beim Auftreten von Normallasten. Das Diagramm ist anwendbar für hochwertiges Lithiumfett bei einer Temperatur von maximal 70°. Um die vorzeitige Alterung zu berücksichtigen, die das Fett mit der Erhöhung der Temperatur erfährt, sollten die Intervalle pro 15° Betriebstemperaturzunahme des Lagers halbiert werden. Dabei ist zu beachten, dass die maximal zulässige Temperatur für das Fett nicht überschritten wird.

Für eine Näherungsrechnung empfiehlt sich die Betrachtung einer durchschnittlichen Temperatur von 85°C.

Die **Moro S.r.l.** Ventilatoren sind so bemessen, dass eine Lebensdauer des Lagers von 20000 Betriebsstunden gewährleistet ist. Diese Garantie gilt jedoch nur bei Getrieben, die in unserem Betrieb berechnet und installiert wurden.

Anwendungsweise:

Reinigen Sie den Anschlussstutzen für die Schmiervorrichtung. Das Hinzugeben von Fett erfolgt, indem die Welle langsam gedreht wird. Tragen Sie nicht zu viel Fett auf, um Überhitzungen zu vermeiden. Die einzuführende Fettmenge kann mit Hilfe folgender Formel ermittelt werden:

$$P = 0,005 A B \text{ (gr)}$$

Mit **A = Außendurchmesser des Lagers in mm**
B = Ringlänge in mm

Informieren Sie sich gegebenenfalls anhand der technischen Datenblätter zum Ventilator.

Bei Verwendung von Hochdruck-Schmiervorrichtungen sind diese nach dem Gebrauch sorgfältig zu reinigen.

Moro S.r.l. setzt an ihren Lagern ausschließlich SKF bzw. kompatible Fette der oben aufgelisteten Typen ein und empfiehlt auch den Endanwendern unbedingt dieselben Produkte. Sollten weitere Angaben bei den Schmierstellen

fehlen, so ist diese Tabelle einzuhalten. Bei der Verwendung von Fetten anderer Marken ist es in jedem Fall notwendig, das diese dasselbe Eindickungsmittel haben.

Mischen Sie niemals Fette mit verschiedenen Eindickungsmitteln.

B LUBRICACIÓN

Hace falta lubricar los cojinetes según los intervalos que se pueden deducir del diagrama 1 (pág. 44). En casos especiales en que se emplean cojinetes estancos está claro que no hace falta lubricarlos.

La grasa empleada normalmente por **Moro S.r.l.** en soportes de funcionamiento estándar es del tipo SKF LGEP 2.

Para un funcionamiento distinto de aquél estándar es posible leer el tipo de grasa empleado en el caso específico en la etiqueta que se encuentra en el lado del monobloque o en la tabla anterior.

En el caso el monobloque o el soporte resulte protegido por un cárter, hace falta tener cuidado a volver a posicionar los tapones de protección de plástico en los agujeros que permiten el acceso a los engrasadores. Si el mantenimiento de la máquina necesita maquinados en caliente, efectuar el vaciado de la máquina y un limpiado completo antes de empezar el trabajo.

Para intervenciones particulares, no indicadas a continuación, hace falta dirigirse directamente a la oficina técnica **Moro S.r.l.**

INTERVALOS DE LUBRICACIÓN

Los intervalos de relubricación **tfa** para los cojinetes radiales de bolas, **tfb** de rodillos cilíndricos y **tfc** orientables de rodillos se pueden obtener del diagrama 1 (pág. 44) según la velocidad de rotación **n** del cojinete y del diámetro **d** de su agujero. El diagrama es válido para los cojinetes de ejes en horizontal y en presencia de cargas normales. Esto se puede aplicar a grasas al litio de buena calidad a una temperatura que no sobrepase los 70 °C. Para considerar el envejecimiento acelerado que la grasa sufre al aumentar la temperatura, se aconseja partir por la mitad los intervalos cada 15 °C de aumento de temperatura de trabajo del cojinete, acordando que no se debe sobrepasar la temperatura máxima admisible para la grasa.

Para un cálculo aproximativo se aconseja considerar una temperatura media de la grasa de 85°C.

Los ventiladores **Moro S.r.l.** están dimensionados de manera que garanticen una duración del cojinete de 40000 horas de funcionamiento continuo. Pero esta garantía es válida sólo para transmisiones calculadas e instaladas en nuestra fábrica.

Modalidad de aplicación:

Limpiar la conexión para el engrasador. La adición de grasa debe ser efectuada rodando lentamente el eje sin superar las cantidades para evitar sobrecalentamientos. La cantidad de grasa a introducir puede ser determinada con la ayuda de la fórmula

P = 0,005 A B (gr.)

Donde **A** = diámetro externo del cojinete en mm

B = longitud del anillo en mm

O consultando las tarjetas técnicas que acompañan el ventilador.

Si se emplean engrasadores de alta presión tendrán que ser limpiados con cuidado después del empleo.

Moro S.r.l. emplea sobre los cojinetes exclusivamente grasas SKF, o compatibles, de los tipos arriba mencionados y aconseja vivamente también a los empleadores finales los mismos productos. En caso de falta de informaciones adicionales en los puntos de lubricación, la tabla aquí indicada tiene que ser seguida.

Si fuesen empleadas grasas de marca distinta es en todo caso necesario que éstas tengan el mismo espesante.

Nunca mezclar grasas con espesante distinto.

P LUBRIFICAÇÃO

É preciso lubrificar os mancais de acordo com os intervalos indicados no diagrama 1 (pág. 44). Em casos específicos, no quais são utilizados mancais de vedação estanque, é óbvio que não é necessário lubrificá-los.

A graxa utilizada geralmente pela **Moro S.r.l.** em suportes de funcionamento standard é do tipo SKF LGEP 2. Para funcionamento diferente do standard é possível ler o tipo de graxa utilizada no caso específico na etiqueta presente ao lado do monobloco ou na tabela anterior. Caso o monobloco ou o suporte sejam protegidos por um cárter, é preciso ter o cuidado de recolocar as tampas de protecção de plástico nos furos que permitem o acesso aos lubrificadores. Caso a manutenção da máquina exija manufacturas a calor, efectuar uma limpeza completa antes de iniciar o trabalho. Para intervenções especiais, não apresentadas a seguir, contactar directamente o escritório técnico da **Moro S.r.l.**

INTERVALOS DE LUBRIFICAÇÃO

Os intervalos para a lubrificação **tfa** dos mancais radiais com rolamentos, **tfb** com rolamentos cilíndricos e **tfc** direccionáveis com rolamentos podem ser vistos no diagrama 1 (pág. 44), em função da velocidade de rotação **n** do mancal e do diâmetro **d** do seu furo. O diagrama é válido para mancais de eixos horizontais e na presença de cargas normais. Ele é aplicável a massas lubrificantes com litio de boa qualidade numa temperatura que não supere 70 °C. Levando em consideração o envelhecimento acelerado que a massa lubrificante sofre com o aumento da temperatura, recomenda-se reduzir os intervalos para cada 15 °C de aumento de temperatura de trabalho do mancal, lembrando que não deve ser superada a temperatura máxima permitida para a massa lubrificante.

Para um cálculo aproximado, recomenda-se considerar como temperatura média da graxa 85°C.

Os ventiladores **Moro S.r.l.** são dimensionados para garantir uma duração do mancal de 40000 horas de funcionamento continuo. Esta garantia, porém, é válida somente para transmissões calculadas e instaladas na nossa fábrica.

Modo de aplicação:

Limpar a junção para o lubrificador. A adição de massa lubrificante deve ser feita, de modo que o eixo rode lentamente sem exceder a quantidade, para evitar superaquecimentos. A quantidade de massa lubrificante a introduzir pode ser determinada com a ajuda da fórmula:

P = 0,005 A B (g)

Na qua **A** = diâmetro externo do mancal em mm

B = comprimento do anel em mm

Ou a consultar as fichas técnicas que acompanham o ventilador.

Se forem usados lubrificadores de alta pressão, devem ser devidamente limpos após o uso.

Moro S.r.l. usa nos mancais somente massa lubrificante SKF, o compatíveis, dos tipos indicados acima e recomenda também aos utilizadores finais que usem os mesmos produtos. Em caso da falta de informação adicional nos pontos da lubrificação, a tabela indicada aqui tem que ser seguida.

Caso sejam usadas massas lubrificantes de marca diferente, é preciso que estas tenham o mesmo adensante.

Nunca misturar massas lubrificantes com adensante diferente.

9.2.1 VENTILATORI ES. 9 / FANS EX. 9 / VENTILATEURS EX. 9 / VENTILATOREN AUSF. 9 / VENTILADORES EJE. 9 / VENTILADORES CONF. 9

MONTAGGIO/SMONTAGGIO DELLA TRASMISSIONE E TENSIONAMENTO DELLE CINGHIE

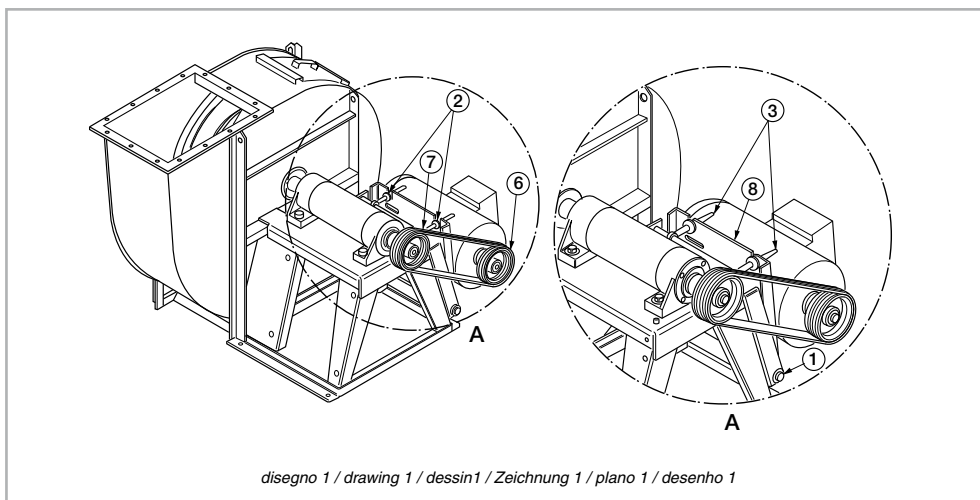
ASSEMBLY/DISASSEMBLY OF THE DRIVE AND TENSIONING OF THE BELTS

MONTAGE/DÉMONTAGE DE LA TRANSMISSION ET MISE EN TENSION DES COURROIES

MONTAGE/DEMONTAGE GETRIEBE UND RIEMENSPIANNUNG

MONTAJE/DESMONTAJE DE LA TRANSMISIÓN Y TIRANTEZ DE LAS CORREAS

MONTAGEM/DESMONTE DA TRANSMISSÃO E EXTENSÃO DAS CORREIAS



1 Per effettuare il montaggio ed il tensionamento delle cinghie occorre agire rispettando le seguenti fasi sequenziali aiutandosi con il disegno 1 (pag.48):

1. Preassemblare il motore alla ribaltina (8). Fissare la ribaltina al supporto della ribaltina con i bulloni (1) senza serrare. Sul motore, così come sull'albero condotto, devono già essere assemblate le pulegge (6) avendo cura di arrestarle almeno a 20-25 mm dalle battute degli alberi per consentire il successivo facile alloggiamento del carter.
2. Allineare le pulegge. Un metodo pratico consiste nell'utilizzare una riga che deve appoggiare uniformemente sulla faccia esterna di entrambe le pulegge. **Per ottenere il giusto allineamento delle pulegge agire sempre sul motore e non sull'albero condotto.**
3. Inserire le cinghie senza forzare per evitare di lacerare le fibre dell'armatura interna. È quindi indicato, per consentire una facile installazione, ridurre l'interasse tra la puleggia motrice (6) e quella condotta (7) modificando l'inclinazione della ribaltina mediante le trafilte tenditrici (3).
4. Per tensionare le cinghie agire sulle trafilte tenditrici mediante i dadi (2). Durante il tensionamento mantenere controllato l'allineamento delle pulegge verificando il corretto assetto come nel punto 2.
Al termine del montaggio serrare i bulloni (1) secondo i momenti di serraggio elencati nella tabella del capitolo 17.5.

Per lo smontaggio agire in maniera inversa diminuendo prima il tensionamento e togliendo successivamente le cinghie.

B For the assembly and tensioning of belts, it is necessary to keep to the sequence of the following steps with the help of drawing 1 (pg.48):

1. Pre-assemble the motor to the tipper (8). Fasten the tipper to the support with the bolts (1) without tightening. The motor, as well as the driven shaft, must have the pulleys (6) already installed and carefully stopped at 20-25 mm from the beat of the shaft to allow the following easy positioning of the protection guard.
2. Align the pulleys. A practical method could be the utilisation of a ruler which has to lay uniformly on the external face of both pulleys. **For getting the right alignment of the pulleys, act always on the motor not on the driven shaft.**
3. Introduce the belts without forcing to avoid tearing of the fibres of the internal frame. Thus, to allow an easy installation, it is recommended to reduce the distance between the driver (6) and the driven pulley (7) changing the inclination of the tipper with the tightening draw plates (3).
4. For tensioning the belts act on the tightening draw plates with the nuts (2). During the tensioning keep controlled the alignment of the pulleys, checking the right positioning as described at point 2. At the end of the assembly, tighten the bolts (1) according to tightening torques indicated in the table of the chapter 17.5.

For disassembling reverse the process decreasing the tensioning first and then removing the belts.

F Pour effectuer le montage et tendre les courroies, il faut agir selon la séquence indiquée ci-dessous et le dessin 1 (page 48):

1. Pré-assembler le moteur au volet (8). Fixer le volet au support du volet à l'aide des boulons (1) sans les serrer. Le moteur, de même que l'arbre récepteur, doit déjà monter les poulies (6); arrêter celles-ci à 20-25 mm de la butée de l'arbre pour faciliter la mise en place successive du carter.
2. Aligner les poulies. Une méthode pratique consiste à se servir d'une règle qui doit être uniformément en appui sur la face extérieure des deux poulies. **Pour obtenir le bon alignement des poulies, intervenir sur le moteur et en aucun cas sur l'arbre mené.**
3. Introduire les courroies sans forcer afin d'éviter de déchirer les fibres de l'armature intérieure. Afin de faciliter la mise en place, il est par conséquent conseillé de réduire l'entraxe entre la poulie motrice (6) et la poulie réceptrice (7) en modifiant l'inclinaison du volet par l'intermédiaire des vis de tension (3).
4. Pour tendre les courroies, intervenir sur les vis de tension par l'intermédiaire des écrous (2). Durant la mise sous tension, contrôler l'alignement des poulies de telle sorte qu'elles restent dans la position indiquée au point 2. Au terme du montage, serrer les boulons (1) en respectant les moments de serrage indiqués dans le tableau du chapitre 17.5.

Pour le démontage, procéder aux opérations inverses, à savoir en diminuant tout d'abord la tension et en retirant ensuite les courroies.

D Zur Montage und Anspannung der Riemen ist die nachstehende Schrittabfolge unter Zuhilfenahme der Zeichnung 1 (Seite 48) einzuhalten.

1. Montieren Sie den Motor am Kippanschlag (8) vor. Befestigen Sie den Kippanschlag mit den Schraubbolzen (1) an der zugehörigen Halterung, ohne festzuziehen. Auf dem Motor sowie auf der angetriebenen Welle, müssen die Riemenscheiben (6) bereits installiert sein und bei 20-25 mm vom Wellenanschlag gestoppt werden, um anschließend das Schutzgehäuse leicht unterbringen zu können.
2. Richten Sie die Riemenscheiben aus. Eine praktische Methode besteht darin, als Hilfsmittel ein Lineal gleichmäßig auf die Außenseite beider Riemenscheiben zu legen. **Zum Erhalt der richtigen Zentrierung der Riemenscheiben arbeiten Sie stets am Motor und nicht an der angetriebenen Welle.**
3. Der Riemen ist ohne Einpressen einzufügen, um ein Zerreißen der Fasern des Innenankers zu vermeiden. Für eine einfache Installation wird daher eine Reduzierung des Achsabstands zwischen Antriebsscheibe (6) und angetriebener Scheibe (7) durch Änderung der Kippanschlagsneigung mit Hilfe der Spannvorrichtungen (3) empfohlen.
4. Spannen Sie die Riemen durch Verstellen der Spannvorrichtungen mit Hilfe der Muttern (2). Halten Sie die Zentrierung der Riemenscheiben während des Anspannens unter Kontrolle, indem Sie die den korrekten Sitz wie in Punkt 2 prüfen. Am Ende der Montage drehen Sie die Schraubbolzen (1) mit den in der Tabelle in Kapitel 17.5 angegebenen Anzugsmomenten fest.

Gehen Sie beim Ausbau in umgekehrter Reihenfolge vor, indem Sie zuerst die Anspannung verringern und anschließend die Riemen entfernen.

E Para efectuar el montaje y la tirantez de las correas hace falta actuar respetando las siguientes fases secuenciales ayudándose con el plano 1 (pág. 48):

1. Preensamblar el motor al basculador (8). Fijar el basculador al soporte del basculador con los pernos (1) sin apretar. El motor, así como el eje secundario, debe tener ya montada las poleas (6) teniendo cuidado en pararlas a 20-25 mm del tope del eje para permitir el sucesivo fácil alojamiento del carter.
2. Alinear las poleas. Un método práctico consiste en emplear una regla que debe apoyar uniformemente sobre la cara externa de las dos poleas. **Para obtener la justa alineación de las poleas actuar siempre sobre el motor y no sobre el eje secundario.**
3. Introducir las correas sin forzar para evitar lacerar las fibras de la armazón interna. Pues, es apropiado, para permitir una fácil instalación, reducir el interje entre la polea motriz (6) y aquella secundaria (7) modificando la inclinación del basculador con las placas de trefilar tensoras (3).
4. Para tender las correas actuar sobre las placas de trefilar tensoras con las tuercas (2). Durante la tirantez mantener la alineación de las poleas controladas averiguando el correcto ajuste como en el punto 2. Al final del montaje apretar los pernos (1) según los momentos de apriete detallados en la tabla del capítulo 17.5.

Para desmontar actuar de manera contraria disminuyendo antes la tirantez y quitando después las correas.

P Para efectuar a montagem e a extensão das correias é necessário agir de acordo com as seguintes fases sequenciais, tendo como referencia o desenho 1 (pág. 48):

1. Montar primeiramente o motor ao elemento basculante (8). Fixar o elemento basculante ao seu suporte com os parafusos (1), sem apertá-los. No motor, assim como no eixo conduzido deve-se já montar as polias (6), tendo o cuidado para fixá-las de 20 a 25 mm do rebaiço do eixo para permitir que o carter seja alojado facilmente em seguida.
2. Alinhar as polias. Um método prático consiste em utilizar uma régua que deve apoiar-se de maneira uniforme na face

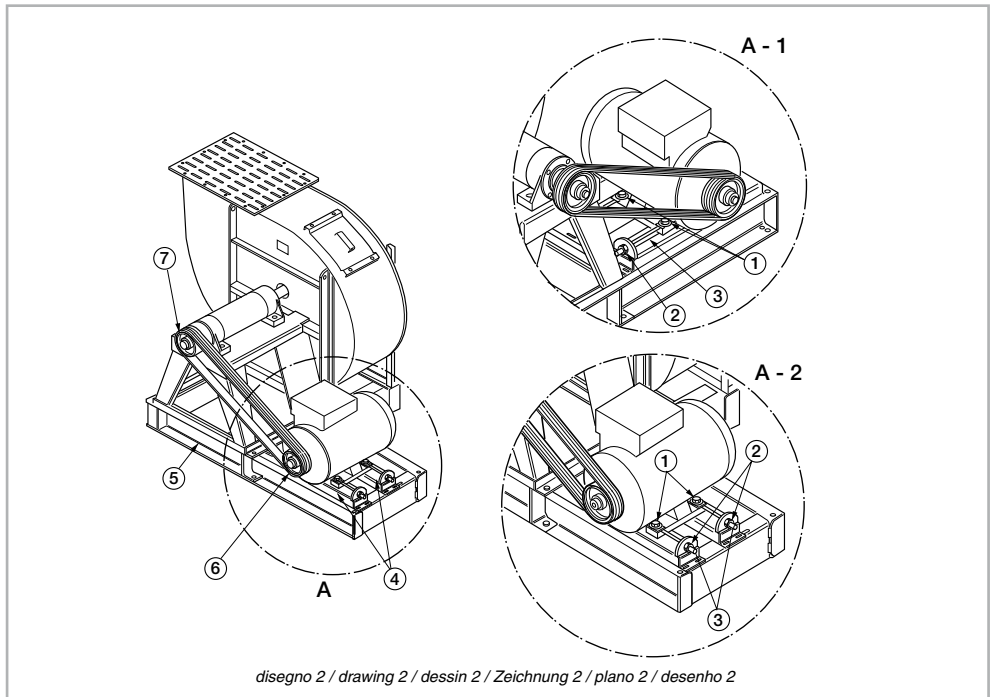
externa de ambas as polias. **Para obter um alinhamento correcto das polias mexer sempre no motor e não no eixo conduzido.**

3. Inserir as correias sem forçar, para evitar lacerar as fibras da armação interna. Por isso, para facilitar a instalação, é recomenda-se reduzir o intereixo entre a polia motriz (6) e a conduzida (7), modificando a inclinação do elemento basculante através das feiras extensoras (3).
4. Para estender as correias agir nas porcas (2) das feiras extensoras. Durante a extensão manter controlado o alinhamento das polias, a verificar a posição correcta, como no ponto 2. No final da montagem apertar os parafusos (1) seguindo os momentos de aperto indicados na tabela do capítulo 17.5.

Para desmontar agir ao contrário, a diminuir antes a tensão e a retirar, em seguida, as correias.

9.2.2 VENTILATORIES. 12/FANS EX. 12/VENTILATEURS EX. 12/VENTILATOREN AUF. 12 / VENTILADORES EJE. 12 / VENTILADORES CONF. 12

MONTAGGIO/SMONTAGGIO DELLA TRASMISSIONE E TENSIONAMENTO DELLE CINGHIE ASSEMBLY/DISASSEMBLY OF THE DRIVE AND TENSIONING OF THE BELTS MONTAGE/DÉMONTAGE DE LA TRANSMISSION ET MISE EN TENSION DES COURROIES MONTAGE/DEMONTAGE GETRIEBE UND RIEMENSPPANNUNG MONTAJE/DESMONTAJE DE LA TRANSMISIÓN Y TIRANTEZ DE LAS CORREAS MONTAGEM/DESMONTE DA TRSMISSÃO E EXTENSÃO DAS CORREIAS



1 MONTAGGIO/SMONTAGGIO DELLA TRASMISSIONE E TENSIONAMENTO DELLE CINGHIE

Per effettuare il montaggio ed il tensionamento delle cinghie occorre agire rispettando le seguenti fasi sequenziali aiutandosi con il disegno 2 (pag. 50):

1. Il posizionamento del motore rispetto le slitte può avvenire secondo le modalità illustrate dal disegno 2 nel particolare A-1 oppure nel particolare A-2. La scelta è discrezionale: l'unico vincolo in taluni casi è dettato dagli ingombri che rendono obbligatorio l'una o l'altra modalità. In entrambi i casi preassemblare il motore con le apposite slitte (4) e le trafilte filettate (3) fissandolo con i bulloni (1) senza serrare. Sul motore, così come sull'albero condotto, devono già essere assemblate le pulegge (6) avendo cura di arrestarle almeno a 20-25 mm dalle battute degli alberi per consentire il successivo facile alloggiamento del carter.
2. Posizionare il gruppo sul basamento (5) e provvedere a fissare le slitte allo stesso. Per tale operazione occorre prima verificare l'allineamento delle pulegge. Un metodo pratico consiste nell'utilizzare una riga che deve appoggiare uniformemente sulla faccia esterna di entrambe le pulegge. **Per ottenere il giusto allineamento delle pulegge agire sempre sul motore e non sull'albero condotto.**
3. Inserire le cinghie senza forzare per evitare di lacerare le fibre dell'armatura interna. È quindi indicato, per consentire

una facile installazione, ridurre l'interasse tra la puleggia motrice (6) e quella condotta (7) agendo sulla tensione del tirante (3) posto sulle slitte.

4. Agire sulle trafilte tenditrici mediante i dadi (2). L'eventuale disallineamento rispetto l'asse di mezzzeria tra le due slitte deve essere corretto su l'una o l'altra trafilta, riverificando successivamente il corretto assetto come al punto 2. Al termine del montaggio serrare i bulloni (1) secondo i momenti di serraggio elencati nella tabella del capitolo 17.5. Per lo smontaggio agire in maniera inversa diminuendo prima il tensionamento e togliendo successivamente le cinghie.

Per il corretto tensionamento delle cinghie fare riferimento ai valori nominali di tensione riportati nella tabella del capitolo 17.6. Per assicurare un funzionamento regolare della trasmissione, riducendo in particolare l'usura dei cuscinetti, è opportuno tenere conto in fase di sostituzione delle cinghie dei seguenti fattori:

- La tensione ideale (Td) è la tensione più bassa alla quale la cinghia non slitta sotto le condizioni di massimo carico.
- Controllare la tensione frequentemente durante le prime 24/48 ore di rodaggio.
- Un sovratensionamento riduce la vita operativa della cinghia e del cuscinetto.
- Controllare periodicamente la trasmissione tensionandola. Per verificare praticamente la tensione in una trasmissione convenzionale è possibile utilizzare un tensiometro o, in alternativa, si consiglia di seguire la seguente procedura:
- Misurare la lunghezza del tratto libero "t".
- Al centro del tratto libero "t" applicare una forza P, mediante dinamometro perpendicolare al tratto libero quanto basta per flettere la cinghia di 1,6 mm ogni 100 mm di lunghezza del tratto libero. Per esempio, la flessione di un tratto libero di 1000 mm sarà di 16 mm.
- Si confrontino i valori di forza applicata con i valori di Td consigliati riportati nel capitolo 17.6.

Quando si rende necessario sostituire una cinghia è opportuno cambiarle tutte: la presenza mista di cinghie nuove ed usate genera squilibrio nella ripartizione dei carichi.

Prima di effettuare la sostituzione di un treno di cinghie è comunque bene provvedere ai seguenti controlli:

- **Stato di usura delle gole delle pulegge. Qualora le gole fossero consumate è vivamente consigliata la loro sostituzione, pena il rapidissimo deterioramento delle cinghie.**
- **Pulizia dei fianchi delle gole delle pulegge da eventuali tracce d'olio, sedimenti, polveri abrasive.**
- **Allineamento delle pulegge. È fondamentale assicurare un perfetto allineamento per garantire la massima vita utile delle cinghie. Praticamente si può verificare sul campo il corretto allineamento utilizzando una riga posta sulle facce delle pulegge.**
- **Qualora si disponga di un piccolo magazzino cinghie, queste dovranno essere riposte senza pieghe accentuate e non dovranno essere esposte a sbalzi di temperatura o ad elevata umidità.**

ASSEMBLY / DISASSEMBLY OF THE DRIVE AND TENSIONING OF THE BELTS

For the assembly and tensioning of belts, it is necessary to keep to the sequence of the following steps with the help of drawing 2 (pg.50):

1. The positioning of the motor compared with the slides can occur in the ways indicated in the drawing 2 detail A-1 or detail A-2. The choice is free: in some cases the only restraint is due to dimensions which impose one way or the other. In both cases preassemble the motor with the proper slides (4) and threaded drawplates (3) fastening with bolts (1) without tightening. The motor, as well as the driven shaft, must have the pulley (6) already installed and carefully stopped at 20-25 mm from the beat of the shaft to allow the following easy positioning of the protection guard.
2. Position the unit on the bed (5) and secure the slides to it. Before this operation, it is necessary to check the alignment of pulleys. A practical method could be the utilisation of a ruler which has to lay uniformly on the external face of both pulleys. **For getting the right alignment of the pulleys always act on the motor and not on the driven shaft.**
3. Introduce the belts without forcing to avoid tearing of the fibres of the internal frame. Thus, to allow an easy installation, it is recommended to reduce the distance between the driver (6) and the driven pulley (7) by adjusting the tension of the tie rod (3) placed on the slides.
4. Adjust the tightening drawplates by means of nuts (2). The possible misalignment of the two slides as compared to the central line is to be corrected on one or the other drawplate and then checked as for the correct positioning as described at point 2. At the end of the assembly, tighten the bolts (1) according to tightening torques indicated in the table of the chapter 17.5.

For disassembling reverse the process decreasing the tensioning first and then removing the belts.

For the correct tensioning of the belts see the tension nominal values indicated in the table of the chapter 17.6.

To assure a regular drive by reducing in particular the bearing wear, it is suitable to consider the following factors when belts are to be replaced:

- The ideal tension (Td) is the lowest tension at which the belt does not slip under maximum load conditions.
 - Check frequently the tension during the first 24/48 hours of running in.
 - An over-tensioning reduces the operational life of belt and bearing.
 - Check periodically the drive by tensioning it when it slips.
- To check the tension in a conventional drive, it is possible to use a tensiometer or, otherwise, it is recommended to keep to the following procedure:
- Measure the length of the free section "t".
 - In the middle of the free section "t" apply enough force P, by means of a dynamometer perpendicular to the free section, to bend the belt by 1.6 mm every 100 mm of length of the free section. For ex., the bending of a 1000 mm free section will be 16 mm.
 - Compare the values of applied force with the Td recommended values shown in the chapter 17.6.

When a belt has to be replaced, substitute all of them: the mixed presence of new and used belts cause disequilibrium in the load sharing.

Before replacing a set of belts it is however recommended to carry out the following checks:

- **Wear of the races of pulleys. If races are worn, then it is greatly recommended to replace them in order to avoid the very rapid deterioration of belts.**
- **Cleaning of the sides of pulley races from possible traces of oil, sediment, emery flours.**
- **Alignment of pulleys. It is fundamental to assure a perfect alignment to guarantee the maximum useful life of belts. In practice the correct alignment can be checked on the field by using a ruler placed on the pulley faces.**
- **If it is possible to have a little store for belts, these have to be set without marked folds and should not be exposed to sudden changes in temperature or high humidity.**

F MONTAGE/DÉMONTAGE DE LA TRANSMISSION ET MISE EN TENSION DES COURROIES

Pour effectuer le montage et tendre les courroies, il faut agir selon la séquence indiquée ci-dessous et le dessin 2 (page 50):

1. Le positionnement du moteur par rapport aux glissières peut s'effectuer selon les modalités illustrées par le dessin 2, détail A-1 ou A-2. Le choix est à la discrétion de l'opérateur: seules les dimensions peuvent éventuellement imposer l'une ou l'autre des deux modalités. Dans les deux cas, pré-assembler le moteur à l'aide des glissières (4) et des vis filetées (3), et procéder à la fixation à l'aide des boulons (1) sans les serrer. Le moteur, de même que l'arbre récepteur, doit déjà monter le poulies (6); arrêter celle-ci à 20-25 mm de la butée de l'arbre pour faciliter la mise en place successive du carter.
2. Positionner le groupe sur le bâti (5) et fixer les glissières à ce groupe. Pour cette opération, il faut d'abord vérifier l'alignement des poulies. Une méthode pratique consiste à se servir d'une règle qui doit être uniformément en appui sur la face extérieure des deux poulies. **Pour obtenir le bon alignement des poulies, intervenir sur le moteur et en aucun cas sur l'arbre mené.**
3. Introduire les courroies sans forcer afin d'éviter de déchirer les fibres de l'armature intérieure. Afin de faciliter la mise en place, il est par conséquent conseillé de réduire l'entraxe entre la poulie motrice (6) et la poulie réceptrice (7) en agissant sur la tension du tendeur (3) placé sur les glissières.
4. Agir sur les vis tendueuses au moyen des écrous (2). L'éventuel non-alignement par rapport à l'axe de milieu entre les deux glissières doit être corrigé sur l'une ou l'autre vis spéciale. Ensuite, vérifier l'alignement correct en se référant au point 2. Au terme du montage, serrer les boulons (1) en respectant les moments de serrage indiqués dans le tableau du chapitre 17.5.
Pour le démontage, procéder aux opérations inverses, à savoir en diminuant tout d'abord la tension et en retirant ensuite les courroies.

Pour obtenir la bonne tension des courroies, faire référence aux valeurs nominales de tension indiquées dans le tableau du chapitre 17.6.

Pour assurer un fonctionnement régulier de la transmission et réduire en particulier l'usure des roulements, il est conseillé de tenir compte des facteurs suivants lors du remplacement des courroies:

- La tension idéale (Td) est la tension la plus basse à laquelle la courroie ne patine pas sous la charge maximum
- Contrôler la tension fréquemment pendant les 24/48 premières heures de rodage.
- Une tension excessive réduit la durée de vie de la courroie et du roulement.
- Contrôler périodiquement la transmission et ajuster la tension lorsqu'elle glisse.
Pour contrôler la tension d'une transmission normale, il est possible d'utiliser un tensiomètre ou, comme alternative, il est conseillé de procéder comme suit:
- Mesurer la longueur du brin mou 't'.
- Au centre du brin mou 't', appliquer une force P, au moyen d'un dynamomètre perpendiculaire au brin mou nécessaire pour courber la courroie de 1,6 mm tous les 100 mm de longueur du brin mou. Par exemple, la flexion d'un brin mou de 1000 mm sera de 16 mm.
- Comparer les valeurs de force appliquée aux valeurs de Td recommandées figurant dans le chapitre 17.6..

Dans le cas où il serait nécessaire de changer une courroie, il est recommandé de les changer toutes: la présence de courroies neuves et de courroies usées enduit une mauvaise répartition des charges.

Avant de procéder à la substitution d'un train de courroies, il est conseillé d'effectuer les contrôles suivants:

- **État d'usure des gorges des poulies.** Lorsque les gorges sont usées, il est vivement conseillé de remplacer les poulies, sinon les courroies se détériorent très rapidement.
- **Nettoyage des côtés des gorges des poulies** pour éliminer les éventuelles traces d'huile, sédiments ou poudres abrasives.
- **Alignement des poulies.** Il est absolument nécessaire que l'alignement soit parfait pour garantir une durée de vie optimale des courroies. En pratique, on peut contrôler l'alignement correct à l'aide d'une règle placée sur les faces des poulies.
- **Lorsque l'on a à disposition un petit stock de courroies, il faut les ranger sans les plier excessivement et sans les exposer à des écarts de température ou à une humidité élevée.**

D MONTAGE/DEMONTAGE GETRIEBE UND RIEMENSPIANNUNG

Zur Montage und Anspannung der Riemen ist die nachstehende Schrittabfolge unter Zuhilfenahme der Zeichnung 2 (Seite 50) einzuhalten.

1. Die Positionierung des Motors auf den Schlitten kann gemäß den nach Zeichnung 2 im Teil A-1 oder im Teil A-2 dargestellten Ausführungen erfolgen. Die Aufstellungssituation kann je nach Motorabmessungen variieren. Montieren Sie den Motor in beiden Fällen mit den zugehörigen Schlitten (4) und Zuggewinden (3) und sichern den Motor mit den Schraubbolzen (1), ohne diese festzuziehen. Auf dem Motor sowie auf der angetriebenen Welle, muss die Riemenscheibe (6) bereits installiert sein und bei 20-25 mm vom Wellenanschlag gestoppt werden, um anschließend das Schutzgehäuse leicht unterbringen zu können.
2. Motor auf das Untergestell (5) setzen und an den Spannschienen befestigen. Bevor dieser Arbeitsschritt durchgeführt wird, ist die Fluchtung der Riemenscheiben zu überprüfen. Eine praktische Methode besteht darin, als Hilfsmittel ein Lineal gleichmäßig auf die Außenseite beider Riemenscheiben zu legen. **Zum Erhalt der richtigen Zentrierung der Riemenscheiben arbeiten Sie stets am Motor und nicht an der angetriebenen Welle.**
3. Der Riemen ist ohne Einpressen einzufügen, um ein Zerreißen der Fasern des Innenankers zu vermeiden. Für eine einfache Installation wird daher eine Reduzierung des Achsabstands zwischen Antriebsscheibe (6) und angetriebener Scheibe (7) empfohlen, indem die Spannung der Zugstange (3) auf den Schlitten eingestellt wird.
4. Spannstangen mit Hilfe der Muttern (2) einstellen. Die eventuelle Entfluchtung gegenüber der Symmetrieachse zwischen den beiden Schlitten ist auf einer der beiden Gewindestangen zu korrigieren. Anschließend ist die korrekte Lage entsprechend Punkt 2 zu überprüfen.
Am Ende der Montage drehen Sie die Schraubbolzen (1) mit den in der Tabelle in Kapitel 17.5 angegebenen Anzugsmomenten fest.
Gehen Sie beim Ausbau in umgekehrter Reihenfolge vor, indem Sie zuerst die Anspannung verringern und anschließend die Riemen entfernen.
Entnehmen Sie für die korrekte Anspannung der Riemen die Nennspannungswerte aus der Tabelle in Kapitel 17.6.

Zur Sicherstellung eines regulären Betriebs des Antriebs, wobei insbesondere der Lagerverschleiß reduziert werden soll, ist bei dem Austausch der Keilriemen auf folgende Faktoren zu achten:

- Die ideale Spannung (T_d) ist die niedrigste Spannung, bei der die Keilriemen nicht unter die maximalen Lastbedingungen geraten.
- Die Spannung ist während der ersten 24/48 Einlaufstunden öfter zu überprüfen.
- Eine Überspannung reduziert die Betriebsdauer des Keilriemens und des Lagers.
- Der Antrieb ist regelmäßig zu überprüfen und nachzuspannen.

Zur Überprüfung der Spannung bei einem herkömmlichen Antrieb besteht es die Möglichkeit, einen Spannungsmesser zu verwenden oder, als Alternative, folgendes Verfahren zu befolgen:

- Länge des freien Abschnitts „t“ messen.
 - In der Mitte des freien Abschnitts „t“, mit Hilfe eines zum freien Abschnitt senkrechten Dynamometers, eine Kraft P derart aufbringen, dass der Keilriemen um 1,6 mm pro 100 mm Länge des freien Abschnitts gebogen wird. Die Biegung z. B. eines freien Abschnitts von 1000 mm entspricht 16 mm.
- Vergleichen Sie die Werte der aufgebrachten Kraft mit den im Kapitel 17.6 empfohlenen T_d -Werten.

Wenn die Auswechslung eines Riemens erforderlich ist, empfiehlt es sich, alle Riemen zu ersetzen: Der gleichzeitige Einsatz neuer und gebrauchter Riemen führt zu einer ungleichmäßigen Lastenverteilung.

Bevor ein Riemengetriebe ausgetauscht wird, empfiehlt es sich in jedem Fall folgende Kontrollen durchzuführen:

- **Verschleißzustand der Riemenscheibenrille. Sollten die Rillen verschlissen sein, sollten diese unbedingt ausgewechselt werden, damit eine vorzeitige Beschädigung der Keilriemen verhindert wird.**

- **Flanken der Riemenscheibenrillen von eventuellen Ölschichten, Absätzen und Schleifpulvern befreien.**
- **Fluchtung der Riemenscheiben. Eine perfekte Fluchtung ist Voraussetzung für die Sicherstellung einer maximalen Lebensdauer der Riemen. Die korrekte Fluchtung kann praktisch vor Ort überprüft werden, indem ein Lineal auf beiden Flanken der Riemenscheiben gelegt wird.**
- **Sollte ein kleiner Keilriemenbestand zur Verfügung stehen, Keilriemen faltenfrei lagern und starke Temperaturschwankungen vermeiden bzw. keiner hohen Luftfeuchtigkeit aussetzen.**

17 MONTAJE/DESMONTAJE DE LA TRANSMISIÓN Y TIRANTEZ DE LAS CORREAS

Para efectuar el montaje y la tirantez de las correas hace falta actuar respetando las siguientes fases secuenciales ayudándose con el plano 2 (pág. 50):

1. El posicionamiento del motor respecto a las correderas puede ocurrir según las modalidades descritas en el plano 2 detalle A-1 o detalle A-2. La selección es personal: el único vínculo en algunos casos depende de las dimensiones que vuelven obligatoria una u otra modalidad. En los dos casos preensamblar el motor con las correderas apropiadas (4) y las placas de treillar roscadas (3) fijándolo con los pernos sin apretar (1). El motor, así como el eje secundario, debe tener ya montada las poleas (6) teniendo cuidado en pararla a 20-25 mm del tope del eje para permitir el sucesivo fácil alojamiento del cárter.
2. Posicionar el grupo sobre la base (5) y fijar las correderas al mismo. Para esta operación hace falta antes averiguar la alineación de las poleas. Un método práctico consiste en emplear una regla que debe apoyarse uniformemente sobre la cara externa de las dos poleas. **Para obtener la justa alineación de las poleas actuar siempre sobre el motor y no sobre el eje secundario.**
3. Introducir las correas sin forzar para evitar lacerar las fibras de la armazón interna. Pues, es apropiado, para permitir una fácil instalación, reducir el interje entre la polea motriz (6) y aquella secundaria (7) actuando sobre la tensión del tirante (3) puesto sobre las correderas.
4. Actuar sobre las placas de treillar tensoras con las tuercas (2). La posible desalineación respecto al eje de mitad entre las dos correderas debe ser corregido sobre una u otra placa de treillar, volviendo a averiguar después el correcto ajuste como en el punto 2.

Al final del montaje apretar los pernos (1) según los momentos de apriete detallados en la tabla del capítulo 17.5.

Para desmontar actuar de manera contraria disminuyendo antes la tirantez y quitando después las correas.

Para la correcta tirantez de las correas referirse a los valores nominales de tensión indicados en la tabla del capítulo 17.6.

Para asegurar un funcionamiento regular de la transmisión reduciendo en particular el desgaste de los cojinetes hace falta considerar, en fase de sustitución de las correas, los siguientes factores:

- La tensión ideal (T_d) es la tensión más baja a la cual la correa no desliza en las condiciones de carga máxima.
- Controlar la tensión frecuentemente durante las primeras 24/48 horas de rodaje.
- Un sobretensionado reduce la vida operativa de la correa y del cojinete.
- Controlar periódicamente la transmisión tensionándola si desliza.

Para controlar la tensión en una transmisión convencional es posible emplear un tensiómetro o, en alternativa, seguir el siguiente procedimiento:

- Medir la longitud en el tramo libre "t".
- En el centro del tramo libre "t" aplicar una fuerza P , mediante dinamómetro perpendicular al tramo libre lo suficiente para flexionar la correa de 1,6 mm cada 100 mm de longitud del tramo libre. Por ejemplo, la flexión de un tramo libre de 1000 mm será de 16 mm.
- Comparar los valores de fuerza aplicados con los valores de T_d aconsejados indicados en el capítulo 17.6.

Al ser necesario reemplazar una correa, hace falta sustituirlas todas: la presencia mixta de correas nuevas y usadas causa desequilibrio en la división de las cargas.

Antes de efectuar la sustitución de un tren de correas se aconseja en todo caso efectuar los controles siguientes:

- **Estado de desgaste de las gargantas de las poleas. Si las gargantas fuesen desgastadas se aconseja vivamente su sustitución, en caso contrario se ocasionará el rapidísimo deterioro de las correas.**
- **Limpieza de los lados de las gargantas de las poleas de posibles trazas de aceite, sedimentos, polvos abrasivos.**
- **Alineación de las poleas. Es fundamental asegurar una perfecta alineación para garantizar la máxima vida útil de las correas. Prácticamente se puede ocasionar en el campo la correcta alineación empleando una regla puesta sobre las caras de las poleas.**
- **Si se tiene un pequeño almacén correas, éstas tendrán que ser almacenadas sin pliegues acentuados y no tendrán que ser sometidas a saltos de temperatura o a una alta humedad.**

P MONTAGEM/DESMONTE DA TRANSMISSÃO E EXTENSÃO DAS CORREIAS

Para efectuar a montagem e a extensão das correias é necessário agir de acordo com as seguintes fases sequenciais, tendo como referência o desenho 2 (pág. 50):

1. O posicionamento do motor em relação aos trilhos pode ser feito segundo as modalidades ilustradas pelo desenho 2 no detalhe A-1 ou no detalhe A-2. É possível escolher: o único vínculo nesses casos é ditado pelos espaços ocupados, que tornam obrigatória uma ou outra modalidade. Em ambos os casos montar anteriormente o motor com os devidos trilhos (4) e as feiras roscadas (3) fixados por parafusos (1) sem apertá-los. No motor, assim como no eixo conduzido deve-se já montar as polias (6), tendo o cuidado para fixá-la de 20 a 25 mm do rebaixe do eixo para permitir que o cárter seja alojado facilmente em seguida.
2. Posicionar o grupo na base (5) e fixar os trilhos ao mesmo. Para esta operação é necessário antes verificar o alinhamento das polias. Um método prático consiste em utilizar uma régua que deve apoiar-se de maneira uniforme na face externa de ambas as polias. **Para obter um alinhamento correcto das polias mexer sempre no motor e não no eixo conduzido.**
3. Inserir as correias sem forçar, para evitar lacerar as fibras da armação interna. Por isso, para facilitar a instalação, é recomenda-se reduzir o intereixo entre a polia motriz (6) e a conduzida (7), através da extensão do tirante (3) situado nos trilhos.
4. Agir nas feiras extensoras através das porcas (2). O eventual desalinhamento em relação ao eixo da linha mediana entre os dois trilhos deve ser corrigido numa ou noutra feira, verificando novamente se estão correctamente assentados como no item 2.

No final da montagem apertar os parafusos (1) seguindo os momentos de aperto indicados na tabela do capítulo 17.5.

Para desmontar agir ao contrário, a diminuir antes a tensão e a retirar, em seguida, as correias.

Para estender correctamente as correias consultar os valores nominais de extensão apresentados na tabela do capítulo 17.6.

Para garantir um funcionamento regular da transmissão, reduzindo particularmente o desgaste os mancais é oportuno que na fase de substituição das correias sejam considerados os seguintes factores:

- A extensão ideal (T_d) é a extensão mais baixa com a qual a correia não desliza sob condições de carga máxima.
- Verificar a extensão frequentemente durante as primeiras 24/48 horas de rotação.
- Uma extensão excessiva reduz a vida operativa da correia e do mancal.
- Verificar periodicamente a transmissão, estendendo-a quando deslizar.

Para verificar a extensão numa transmissão convencional é possível utilizar um tensiómetro ou então o recomenda-se seguir os seguintes procedimentos:

- Medir o comprimento do trecho livre "t".
- No centro do trecho livre "t" aplicar uma força P, com o uso de um dinamómetro perpendicular ao trecho livre o suficiente para flexionar 1,6 mm da correia a cada 100 mm de comprimento do trecho livre. Por exemplo, a flexão de um trecho livre de 1000 mm será de 16 mm.
- Devem ser comparados os valores de força aplicada aos valores de T_d recomendados no capítulo 17.6.

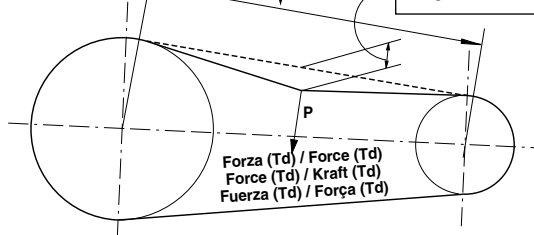
Quando torna-se necessário substituir uma correia é oportuno trocar todas: a presença de correias novas misturadas a velhas gera desequilíbrio na repartição das cargas.

Antes de efectuar a substituição de uma série de correias, deve-se realizar os seguintes controlos:

- **Estados de desgaste das gargantas das polias.** Caso as gargantas estejam consumidas, recomenda-se a sua substituição, caso contrário as correias podem deteriorar-se rapidamente.
- **Limpeza das laterais das gargantas das polias** para retirar eventuais resíduos de óleo, sedimentos e pós abrasivos.
- **Alinhamento das polias.** É fundamental certificar-se de que o alinhamento seja perfeito para garantir a máxima vida útil das correias. Na prática, pode-se verificar se o alinhamento está correcto utilizando uma régua colocada na face das polias.
- **Caso se possuam polias armazenadas, estas deverão ser guardadas sem dobras acentuadas e não devem estar expostas a variações bruscas de temperatura ou a humidade elevada.**

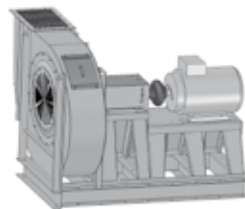
Lunghezza del tratto libero (t) / Length of the free section (t)
Longueur du trait libre (t) / Länge des freien Abschnitts (t)
Longitud del tramo libre (t) / Comprimento do trecho livre (t)

Lunghezza di flessione (δ) / Length of bending (δ)
Longueur de flexion (δ) / Länge der Biegung (δ)
Longitud de flexión (δ) / Comprimento de flexão (δ)



Forza (T_d) / Force (T_d)
Force (T_d) / Kraft (T_d)
Fuerza (T_d) / Força (T_d)

9.2.3 VENTILATORI ES. 8 FANS EX. 8 VENTILATEURS EX. 8 VENTILATOREN AUSF. 8 VENTILADORES EJE. 8 VENTILADORES CONF. 8



I La continua evoluzione della tecnologia dei giunti non consente di indicare il tiraggio specifico delle viti, per questa ragione MZAspiratori allega al manuale d'uso e manutenzione la scheda tecnica del giunto installato sul ventilatore, sulla quale è riportato il corretto serraggio delle viti.

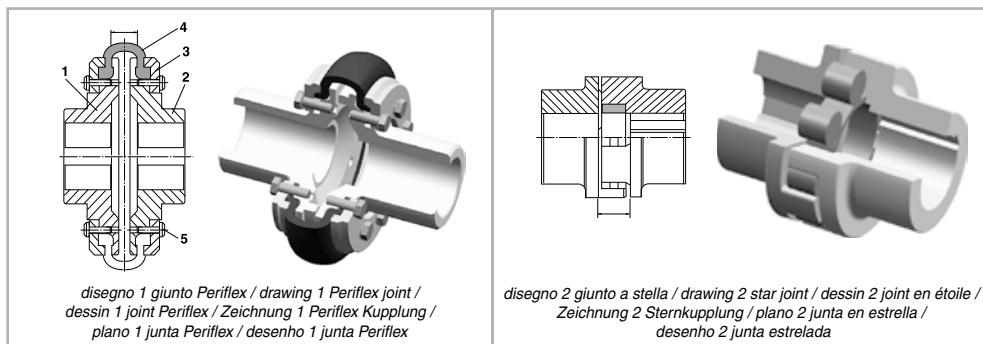
GB Continuing evolution in joint technology means that it is not possible to provide exact indications for tightening screws. Moro S.r.l. therefore attaches supplementary technical specifications to user and maintenance manuals for the joint installed in the fan, providing details of the correct level of tightening for the screws.

F L'évolution constante de la technologie des joints ne permet pas d'indiquer le serrage spécifique des vis. C'est pourquoi MZAspiratori a joint au manuel d'utilisation et d'entretien la fiche technique du joint installé sur le ventilateur, dans laquelle figure la valeur de serrage des vis.

D Die laufende Weiterentwicklung in der Kupplungstechnik gestattet es nicht, Aussagen über die spezifische Zugkraft der Schrauben zu treffen, daher legt Moro S.r.l. dem Bedienungs- und Wartungshandbuch das technische Datenblatt der im Ventilator verwendeten Kupplungen bei, auf dem der korrekte Schraubenanzug angegeben ist.

E La continua evolución de la tecnología de las juntas no permite indicar el tensado específico de los tornillos; por esa razón, Moro S.r.l. adjunta al manual de uso y mantenimiento la ficha técnica de la junta instalada en el ventilador, sobre la cual se indica el correcto apriete de los tornillos.

P A evolução contínua da tecnologia das juntas não permite indicar o aperto específico dos parafusos; por este motivo, a Moro S.r.l. anexa ao manual de uso e manutenção a ficha técnica da junta instalada no ventilador, na qual é indicado o aperto correto dos parafusos.



I MONTAGGIO/SMONTAGGIO DEL GIUNTO DI TRASMISSIONE

I giunti di solito utilizzati dalla **Moro S.r.l.** sono giunti Periflex per accoppiamento albero/albero oppure giunti elastici a stella. L'individuazione del giunto avviene in funzione della potenza e del numero di giri di funzionamento del motore. Il giunto deve essere montato solamente dopo aver fissato il rinvio del ventilatore.

- Il montaggio dei **giunti Periflex** (Disegno 1) deve seguire il seguente procedimento: i mozzi (1 e 2) e le relative flangie di pressione (3) devono essere calettati sulle estremità degli alberi e le parti del sistema devono essere allineate: il massimo disallineamento angolare ammissibile per non abbreviare la vita del giunto è di 2°. Per l'allineamento si possono usare come riferimento le superfici esterne lavorate dei mozzi. Il collare in gomma (4) viene calzato sui mozzi e fissato con le viti (5) e le rondelle serrate alla coppia indicata nella tabella precedente, mediante le flangie di pressione. Infine imbullonare il motore.
- Per il montaggio dei **giunti a stella** (Disegno 2) è sufficiente calettare i mozzi sulle estremità degli alberi e le parti del sistema devono essere allineate: il massimo disallineamento angolare ammissibile per non abbreviare la vita del giunto è di 1°. Inserire l'inserto in gomma ed avvicinare il motore al ventilatore. Infine imbullonare il motore.

Per ottenere il giusto allineamento agire sempre sul motore e non sull'albero condotto.

È essenziale controllare il serraggio della bulloneria dopo le prime 8 ore di funzionamento: se il serraggio si è mantenuto correttamente ricontrollare seguendo la tempistica indicata nella tabella delle manutenzioni programmate del capitolo 16, altrimenti ripetere il serraggio. Se dopo 8 ore i bulloni subissero ancora allentamenti contattare il servizio tecnico Moro S.r.l. prima di effettuare la ripartenza.

Questa operazione è necessaria in quanto durante il normale funzionamento il ventilatore, seppure la girante venga sempre equilibrata secondo la normativa ISO 1940/1, genera vibrazioni che possono interferire col mantenimento del corretto serraggio della bulloneria.

GB ASSEMBLY/DISASSEMBLY OF THE TRANSMISSION JOINT

The joints usually employed by **Moro S.r.l.** are Periflex joints for shaft/shaft coupling or star elastic joints. The joint is searched according to the power and number of revolutions of working motor. The joint should be assembled only after having established the fan driving gear.

- The **Periflex joints** (Drawing 1) should be assembled in the following way: the hubs (1 and 2) and the pertaining pressure flanges (3) should be keyed on the ends of the shaft and the parts of the system should be aligned: the maximum admissible misalignment is 2° for not reducing the joint life. The external worked surfaces of the hubs can be used as a reference for the alignment. The rubber collar (4) is fit on the hubs and fastened with the screws (5) and the washers tightened to the torque indicated in the previous table, with the pressure flanges. At the end bolt the motor.
- For assembling the **star joints** (Drawing 2) the hubs should be keyed on the ends of the shafts and the parts of the system should be aligned: the maximum admissible misalignment is 1° for not reducing the joint life. Introduce the rubber insert and bring the motor near to the fan. At the end bolt the motor.

For getting the right alignment always act on the motor and not on the driven shaft.

It is fundamental to check the tightening of bolts after the first 8 hours of work: if the tightening is correct check again according to the times indicated in the programmed maintenance table of the chapter 16, otherwise repeat the tightening. If after 8 hours the bolts are loosened again, call the Moro S.r.l. technical service before starting it again. This operation is necessary because during the fan standard working, the fan, although it is always balanced according to ISO 1940/1 standard, generates vibrations which could interfere with the right tightening of nuts and bolts.

F MONTAGE/DÉMONTAGE DU JOINT DE TRANSMISSION

Les joints généralement utilisés **Moro S.r.l.** sont des joints Periflex pour accouplement arbre/arbre ou joints élastiques en étoile. Le joint est choisi en fonction de la puissance et du régime du moteur. Le joint doit être monté uniquement après avoir fixé le renvoi du ventilateur.

- Le montage des **joints Periflex** (Dessin 1) doit s'effectuer comme suit: les moyeux (1 et 2) et les brides de pression (3) doivent être placés sur les extrémités des arbres et les différentes parties du système doivent être alignées: le désalignement angulaire maximum admissible pour ne pas risquer d'abréger la durée de vie du joint est de 2°. Pour l'alignement, il est possible d'utiliser comme référence les surfaces externes usinées des moyeux. Le collier en caoutchouc (4) est monté sur les moyeux et fixé à l'aide des vis (5) et de rondelles, serrées au couple indiqué dans le tableau précédent, par l'intermédiaire des brides de pression. Ensuite, fixer le moteur à l'aide de boulons.
- Pour le montage des **joints en étoile** (Dessin 2), il suffit de placer les moyeux sur les extrémités des arbres. Les différentes parties du système doivent être alignées: le désalignement angulaire maximum admissible pour ne pas risquer d'abréger la durée de vie du joint est de 1°. Mettre en place l'insert en caoutchouc et approcher le moteur du ventilateur. Ensuite, fixer le moteur à l'aide de boulons.

Pour obtenir le bon alignement intervenir sur le moteur et en aucun cas sur l'arbre mené.

Il est essentiel de contrôler le serrage des boulons au bout des 8 premières heures de fonctionnement: si le serrage est correct, procéder ensuite aux contrôles dans le respect des fréquences indiquées dans le tableau des interventions d'entretien programmées du chapitre 16, différemment répéter le serrage. Si au bout de 8 heures, les boulons sont à nouveau desserrés, contacter le service technique Moro S.r.l. avant de procéder à la remise en marche. Cette opération est nécessaire dans la mesure où durant le fonctionnement normal, le ventilateur, bien que le rotor soit équilibré conformément à la norme ISO 1940/1, induit des vibrations qui peuvent compromettre le bon serrage des boulons.

D EINBAU/AUSBAU DER ANTRIEBSKUPPLUNG

Die von **Moro S.r.l.** verwendeten Kupplungen sind in der Regel Periflex Kupplungen für Welle/Welle-Kopplungen oder elastische Stern-Kupplungen. Die Bestimmung der Kupplung erfolgt in Abhängigkeit der Leistung und der Betriebsdrehzahl des Motors. Die Kupplung darf erst nach der Befestigung des Ventilator-Vorgeleges montiert werden.

- Der Einbau der **Periflex Kupplungen** (Zeichnung 1) ist gemäß folgendem Verfahren durchzuführen: Die Naben (1 und 2) und die zugehörigen Druckflansche (3) sind an den Wellen-Enden aufzuziehen, die Systemteile müssen zentriert sein: Die maximal zulässige Winkelabweichung ohne Verkürzung der Lebensdauer der Kupplung beträgt 2°. Zur Zentrierung können die bearbeiteten Außenoberflächen der Naben verwendet werden. Der Gummibund (4) wird auf die Naben aufgezogen und mit den Schrauben (5) und Unterlegscheiben gesichert, die mit Hilfe der Druckflansche bei dem in der vorstehenden Tabelle angegebenen Anzugsmoment festgedreht werden. Verschrauben Sie schließlich den Motor.
- Für die Montage der **Sternkupplungen** (Zeichnungen 2) reicht es aus, die Naben an den Wellen-Enden aufzuziehen, die Systemteile sind zu zentrieren: Die maximal zulässige Winkelabweichung ohne Verkürzung der Lebensdauer der Kupplung beträgt 1°. Setzen Sie den Gummieinsatz ein und nähern Sie den Motor dem Ventilator. Verschrauben Sie schließlich den Motor.

Zum Erhalt der richtigen Zentrierung arbeiten Sie stets am Motor und nicht an der angetriebenen Welle.

Es ist von grundlegender Bedeutung, den festen Sitz aller Schrauben nach den ersten 8 Betriebsstunden zu kontrollieren: Wenn der feste Sitz erhalten geblieben ist, führen Sie weitere Kontrollen gemäß den in der Tabelle der programmierten Wartung in Kapitel 16 angegebenen Zeitabständen durch, andernfalls wiederholen Sie das Festziehen. Sollten sich die Schrauben nach weiteren 8 Stunden immer noch lockern, nehmen Sie vor der Durchführung des Neustarts Kontakt mit dem Technischen Kundendienst auf. Dieser Eingriff ist notwendig, da der Ventilator Vibrationen hervorruft, welche die Beibehaltung des korrekten Anzugs der Schrauben beeinträchtigen können, obwohl das Laufrad stets nach ISO 1940/1 ausgewuchtet wird.

E MONTAJE/DES MONTAJE DE LA JUNTA DE TRANSMISIÓN

Las juntas normalmente empleadas por **Moro S.r.l.** son juntas Periflex para acoplamiento eje/eje o juntas elásticas a estrella. La búsqueda de la junta depende de la potencia y del número de revoluciones de funcionamiento del motor. La junta debe estar montada sólo después de haber fijado la transmisión del ventilador.

- El montaje de las **juntas Periflex** (Plano 1) tiene que seguir este procedimiento: los ejes (1 y 2) y las relativas bridas de presión (3) tienen que ser enchavetadas sobre las extremidades de los ejes y las partes del sistema tienen que

ser alineadas: la desalineación máxima que se puede admitir para no acortar la vida de la junta es de 2°. Para la alineación se pueden usar como referencia las superficies externas trabajadas de los ejes. El collar en caucho (4) está ajustado sobre los ejes y fijado con los tornillos (5) y las arandelas apretadas al par indicado en la tabla precedente, con las bridas de presión. Al final fijar el motor con pernos.

- Para el montaje de las **juntas en estrella** (Plano 2) es suficiente enchavetear los ejes sobre las extremidades de los ejes y las partes del sistema tienen que ser alineadas: la desalineación máxima que se puede admitir para no acortar la vida de la junta es de 1°. Introducir el inserto en caucho y acercar el motor al ventilador. Al final fijar el motor con pernos.

Para la justa alineación actuar siempre sobre el motor y no sobre el eje secundario.

Es fundamental controlar el apriete de los pernos después de las primeras 8 horas de funcionamiento: si se mantiene correctamente el apriete volver a controlar siguiendo los tiempos indicados en la tabla de los mantenimientos programados del capítulo 16, en caso contrario repetir el apriete. Si después de 8 horas los pernos se encontrasen aún aflojados contactar al servicio técnico Moro S.r.l. antes de efectuar el nuevo arranque. Esta operación es necesaria porque durante el normal funcionamiento el ventilador, aunque el rodete esté siempre equilibrado según la normativa ISO 1940/1, genera vibraciones que pueden interferir con el mantenimiento del correcto apriete de los pernos.

P MONTAGEM/DESMONTE DA JUNTA DE TRANSMISSÃO

As juntas geralmente usadas pela **Moro S.r.l.** são juntas Periflex para acoplagem eixo/eixo ou juntas elásticas estreladas. A definição da junta ocorre em função da potência e do número de giros de funcionamento do motor. A junta deve ser montada depois de ter fixado a transmissão do ventilador.

- A montagem das **juntas Periflex** (Desenho 1) deve seguir o seguinte procedimento: os cubos (1 e 2) e as respectivas flanges de pressão (3) devem ser montados nas extremidades dos eixos e as partes do sistema devem ser alinhadas: o desalinhamento angular máximo permitido para não encurtar a vida útil da junta é de 2°. Para o alinhamento podem ser usadas como referência as superfícies externas trabalhadas dos cubos. A braçadeira de borracha (4) é enfiada nos cubos e fixada através das flanges de pressão com os parafusos (5) e as arruelas apertados no binário indicado na tabela precedente. Enfim, parafusar o motor.
- Para montar as **juntas estreladas** (Desenho 2) é suficiente montar os cubos nas extremidades dos eixos e as partes do sistema devem estar alinhadas: o máximo desalinhamento angular permitido para não encurtar a vida útil da junta é de 1°. Inserir o anel calibrador de borracha e aproximar o motor do ventilador. Enfim, parafusar o motor.

Para obter o alinhamento correcto mexer sempre no motor e não no eixo conduzido.

É essencial verificar o aperto dos parafusos após as primeiras 8 horas de funcionamento: se o aperto tiver se mantido correctamente verificá-lo novamente seguindo a periodicidade indicada na tabela das manutenções programadas do capítulo 16, caso contrário apertar novamente. Se depois de 8 horas os parafusos ainda se soltarem contactar o serviço técnico da Moro S.r.l. antes de reiniciar. Esta operação é necessária pois durante o funcionamento normal, mesmo com o rotor equilibrado segundo a norma ISO 1940/1, o ventilador gera vibrações que podem interferir no aperto dos parafusos.

9.3 MANUTENZIONE STRAORDINARIA / EXTRAORDINARY MAINTENANCE ENTRETIEN EXTRAORDINAIRE / AUSSENPLANMÄSSIGE WARTUNG MANTENIMIENTO EXTRAORDINARIO / MANUTENÇÃO EXTRAORDINÁRIA

9.3.1 MANUTENZIONI ALLA GIRANTE / ROTOR MAINTENANCE ENTRETIEN DU ROTOR / WARTUNG AM LAUFRAD / MANTENIMIENTOS DEL RODETE / MANUTENÇÕES DO ROTOR

- 1** Particolari applicazioni dei ventilatori richiedono talvolta specifiche necessità manutentive, soprattutto nei casi in cui il ventilatore è attraversato da aria molto polverosa o è adibito al trasporto pneumatico di materiali di varia natura. La girante si può sporcare progressivamente, a scapito delle prestazioni e dell'equilibratura. È perciò opportuno che, in questo caso, se ne verifichi periodicamente lo stato attraverso l'apposito portello di ispezione (nel caso in cui il ventilatore ne sia dotato) o attraverso la smontaggio di una parte della condotta. Qualora si rendesse necessaria la rimozione della girante si proceda allentando i dadi che fissano il boccaglio alla fiancata del ventilatore per poi rimuoverlo. Togliere le vite e la rondella che bloccano la girante all'albero, quindi sfilare la girante dall'albero aiutandosi con un estrattore di dimensioni adeguate alla massa da estrarre. **Prestare molta attenzione alla movimentazione di grosse giranti e prevedere sostegni all'uscita prima di ultimare l'estrazione.** È possibile che tra il mozzo della girante e l'albero si formi dell'ossido che renda difficoltosa l'estrazione della girante. Se dovesse verificarsi tale eventualità è necessario iniettare del disossidante nell'intercapedine ed attendere qualche ora prima di riprovare ad estrarre la girante. Per il montaggio procedere in modo inverso:

- lubrificare adeguatamente albero e foro
- inserire la girante sull'albero considerando che il calettamento non deve essere forzato, ma deve avvenire con la sola spinta della vite di bloccaggio
- in caso di durezza controllare che sia tutto ben pulito e che non si siano formate bave o ammaccature, **è severamente vietato molare.**

Un'ammaccatura o una caduta anche se non presentano apparenti deformazioni PROVOCA SQUILIBRIO.

Le vibrazioni oltre a quelle ammesse o tollerate possono con il tempo favorire il collassamento della struttura.

In questo caso diventa necessaria la riequilibratura della girante. Tale operazione può essere eseguita inviando la girante stessa presso **Moro S.r.l.** tramite il rivenditore di zona o direttamente in sede previa informazione telefonica.

Moro S.r.l. provvederà se possibile alla riparazione, oppure alla sostituzione.

Qualora l'acquirente o chi per lui decidessero di eseguire l'operazione di riequilibratura presso altri centri, diversi da **Moro S.r.l.**, i parametri da seguire sono quelli al **capitolo 13.**

Qualora sulla girante si presentassero problemi di tipo strutturale quali crepe, usura o deformazioni permanenti non è possibile la riparazione, è quindi necessario la rottamazione e la sostituzione della girante stessa.

In ogni modo consultare il servizio tecnico Moro S.r.l. prima di effettuare operazioni diverse da quelle elencate.

B The particular applications of fans sometimes require specific maintenance needs, above all when the fan is passed through by very dusty air or is assigned to the pneumatic transport of materials of different nature. The wheel can be progressively clogged to the detriment of performance and balancing. Thus it is suitable that its state is checked periodically also through the provided inspection door (if the fan is equipped with it) or disassembling a part of the pipe. If it is necessary to remove the wheel, loosen the nuts fastening the nozzle to the fan side and remove it. Remove the screw and the washer securing the wheel on the shaft and put a protection washer on the shaft end; thus extract the wheel from the shaft by means of a puller.

Be careful to the handling of big wheels and provide supports at the outlet before carrying out the extraction. Oxide can form between the rotor and the shaft making difficult the removal of the rotor. In this case it is necessary to inject deoxidizer into the space and wait for a few hours before trying to remove the rotor.

For the assembly, reverse the procedure.

- Lubricate shaft and hole properly
- Introduce the rotor on the shaft considering that the keying should never be forced but should occur only with the thrust of the fastening screw
- In case of hardnesses check that everything is clean and that there are not burrs or dings, **do not grind.**

A ding or a fall CAUSE UNBALANCE even if they do not cause apparent deformations.

Vibrations beyond the admitted or allowed ones can help the collapse of the structure in time.

In this case the new balancing of the rotor is necessary. This operation can be carried out sending the rotor itself to **Moro S.r.l.**, informing the area retailer or directly calling before. **Moro S.r.l.** will repair it, if possible, or replace it.

If the buyer, or the person charged of it, decides to carry out the balancing operation in other centres different from **Moro S.r.l.**, the parameters detailed in the **chapter 13** should be respected.

If the rotor has structural problems, such as cracks or wear, it is not possible to repair it, thus it should be scraped and replaced.

In any case ask Moro S.r.l. technical service before carrying out operations different from the above-mentioned.

F Les applications particulières des ventilateurs nécessitent parfois des opérations d'entretien spécifiques, surtout lorsque le ventilateur est traversé par de l'air très poussiéreux ou s'il est affecté au transport pneumatique de matériaux de différente nature. Le rotor peut être bouché progressivement, au détriment des performances et de l'équilibrage. Il est par conséquent conseillé de contrôler périodiquement l'état du rotor à travers la trappe prévue à cet effet (dans le cas où le ventilateur en serait équipé) ou par démontage d'une partie de la conduite. Lorsqu'il est nécessaire d'enlever le rotor, il faut procéder en desserrant les écrous qui fixent la tuyère sur le côté du ventilateur et l'ôter. Enlever la vis et la rondelle qui bloquent le rotor à l'arbre en ayant soin de placer une rondelle de protection au bout de l'arbre. Ensuite, extraire le rotor de l'arbre à l'aide d'un extracteur de dimensions adaptées à la masse à extraire. **La manutention des grands rotors doit être exécutée avec la plus grande attention et il faut prévoir des supports en sortie avant de terminer leur extraction.**

Il est possible qu'entre le moyeu du rotor et l'arbre se soit formée une oxydation qui, auquel cas, rend plus difficile, l'extraction du rotor. Dans ce cas, il est nécessaire d'injecter un désoxydant dans l'espace interne et d'attendre quelques heures avant de procéder à une nouvelle tentative d'extraction du rotor.

Lors du montage, procéder dans l'ordre inverse.

- en graissant adéquatement l'arbre et le trou
- introduire le rotor sur l'arbre en considérant que la mise en place ne doit pas être forcé, mais doit être effectuée avec la seule poussée de la vis de blocage
- en cas de difficulté, contrôler que tout est bien propre et qu'il n'y a pas de bavures ni de bosses. **Il est absolument interdit de meuler.**

Une bosse ou une chute, même si l'on ne constate pas de déformations apparentes, PROVOQUE UN DÉSÉQUILIBRE. Les vibrations supérieures à celles admises ou tolérées peuvent, avec le temps, provoquer la rupture de la structure.

Dans ce cas, il faut procéder au rééquilibrage du rotor. Cette opération peut être exécutée en envoyant le rotor à **Moro S.r.l.** par l'intermédiaire du revendeur de zone ou directement à son siège après communication téléphonique.

Moro S.r.l. procédera à la réparation, si celle-ci est possible, ou au remplacement. Si l'acheteur ou un autre responsable décide de faire exécuter l'opération d'équilibrage ailleurs, et non directement par **Moro S.r.l.**, les paramètres à respecter sont les paramètres du **chapitre 13**.

Si le rotor présente des problèmes structuraux, comme des criques ou des signes d'usure, il n'est plus possible de le réparer; il faut l'éliminer et le remplacer.

Dans tous les cas, consulter le service technique Moro S.r.l. avant d'effectuer des opérations différentes de celles indiquées ci-après.

D Besondere Anwendungen der Ventilatoren erfordern manchmal spezielle Wartungen, insbesondere, wenn der Ventilator in staubhaltiger Luft arbeitet oder für den pneumatischen Transport von Material verschiedenster Beschaffenheit bestimmt ist. Das Laufrad kann, mit Verlust von Leistungen und Auswuchtung, nach und nach verstopfen. In diesem Fall ist es daher ratsam, regelmäßig seinen Zustand, auch mittels der eigens dafür vorgesehenen Inspektionsöffnung (falls der Ventilator damit ausgestattet ist) oder durch Ausbau eines Teils der Leitung zu überprüfen. Wenn das Entfernen des Laufrades erforderlich werden sollte, die Muttern lösen und entfernen, mit welchen die Düse an der Ventilatorseite befestigt ist. Entfernen Sie die Schraube und die Unterlegscheibe, die das Laufrad auf der Welle blockieren und legen Sie eine Schutzunterlegscheibe auf das Wellenende. Ziehen Sie anschließend mit Hilfe eines für die aufzunehmende Masse entsprechend bemessenen Abziehwerkzeuges das Laufrad von der Welle. **Bewegen Sie große Laufräder mit äußerster Vorsicht und sehen Sie vor dem endgültigen Abziehen Stützen am Ausgang vor.**

Es ist möglich, dass sich zwischen Laufradnabe und Welle Oxid bildet, welches das Ausziehen des Laufrades erschwert. Sollte dieser Fall eintreten, ist es notwendig, ein Oxidationsschutzmittel in die Zwischenwand einzuspritzen und einige Stunden zu warten, bevor ein weiterer Versuch zum Abziehen des Laufrads unternommen wird.

Die Montage ist in umgekehrter Reihenfolge durchführen:

- Schmieren Sie Welle und Bohrung ausreichend.
- Setzen Sie das Laufrad auf die Welle. Achten Sie dabei darauf, dass die Verkeilung nicht forciert werden darf,

sondern nur mit dem Schub der Feststellschrauben erfolgen soll.

- Bei Verhärtungen stellen Sie sicher, dass alles vollkommen sauber ist und kein Grat oder Verbeulungen vorhanden sind.

Schleifen ist strengstens verboten.

Eine Verbeulung oder ein Sturz, auch wenn keine Verformungen zu erkennen sind, FÜHRT ZUR UNWUCHT. Vibrationen, die stärker sind, als die zulässigen oder tolerierten Werte, können mit der Zeit den Zusammenbruch der Tragkonstruktion begünstigen.

In diesem Fall ist die Nachwuchtung des Laufrades erforderlich. Diese Operation kann ausgeführt werden, indem das Laufrad selbst an **Moro S.r.l.** geschickt wird, und zwar entweder über den Gebietshändler oder nach telefonischer Absprache direkt an den Firmensitz. **Moro S.r.l.** wird, falls möglich, die Reparatur durchführen oder das Laufrad auswechseln. Sollte der Käufer oder sein Beauftragter sich dafür entscheiden, die Nachwuchtung bei anderen Kundendienstzentren als die von **Moro S.r.l.** durchzuführen, sind die im **Kapitel 13** angegebenen Parameter zu befolgen. Wenn das Laufrad Probleme wie Risse oder Verschleiß an der Tragkonstruktion aufweist, kann dieses nicht mehr repariert werden und ist zu verschrotten und auszuwechseln.

Wenden Sie sich vor der Durchführung anderer als der aufgelisteten Arbeitsschritte in jedem Fall an den Technischen Kundendienst von Moro S.r.l..

B Las particulares aplicaciones de los ventiladores tienen a veces específicas necesidades de mantenimiento, sobre todo en los casos en que el ventilador es atravesado por aire muy polvoriento o es empleado para el transporte neumático de materiales de distinta naturaleza. El rodetete se puede atascar progresivamente, en perjuicio de las prestaciones y del equilibrado. Por lo tanto hace falta que en este caso se averigüe periódicamente el estado también a través del portillo de inspección apropiado (en el caso el ventilador lo tenga) o a través del desmontaje de una parte del conducto. Si fuese necesaria la remoción del rodetete aflojar las tuercas que fijan la tobera en el lado del ventilador y quitarla. Quitar el tornillo y la arandela que bloquean el rodetete en el eje interponiendo sobre la extremidad del eje una arandela de protección, pues extraer el rodetete del eje ayudándose con un extractor de dimensiones apropiadas a la masa a extraer. **Tener mucho cuidado al manejo de gruesos rodetes y prever soportes a la salida antes de acabar su extracción.**

Es posible que entre el cubo del rodetete y el eje se forme óxido que vuelve difícil la remoción del rodetete. Si se ocasionase esta eventualidad hace falta inyectar desoxidante en el espacio y esperar algunas horas antes de intentar la remoción del rodetete. Para el montaje actuar de manera contraria:

- lubricando apropiadamente eje y agujero
- introducir el rodetete sobre el eje considerando que el embridado no debe ser forzado sino debe ocurrir sólo con el empuje del tornillo de bloqueo
- en caso de durezas controlar que todo esté bien limpio y que no se hayan formado rebabas o abolladuras, **está absolutamente prohibido amolar.**

Una abolladura o una caída aunque no presenten aparentes deformaciones CAUSAN DESEQUILIBRIO.

Las vibraciones además de aquéllas admitidas o toleradas pueden con el tiempo favorecer el colapso de la estructura.

En este caso se vuelve necesario el nuevo equilibrado del rodetete. Esta operación puede ser efectuada enviando el rodetete mismo a **Moro S.r.l.** a través del revendedor de zona o directamente a la sede previa información telefónica.

Moro S.r.l. efectuará la reparación si posible o la sustitución.

Si el comprador o quien emplea el aparato decidiesen efectuar la operación de equilibrado en otros centros distintos de **Moro S.r.l.**, los parámetros a seguir son aquéllos del **capítulo 13**.

Si el rodetete presentase problemas estructurales tipo grietas o desgaste no es posible repararlo, pues hace falta desguazarlo y sustituirlo.

De toda manera consultar al servicio técnico Moro S.r.l. antes de efectuar operaciones distintas de aquéllas detalladas.

P As aplicações especiais dos ventiladores, às vezes exigem intervenções de manutenção específicas, sobretudo nos casos em que o ventilador é atravessado por ar com muita poeira ou é usado para o transporte pneumático de materiais de natureza variável. O rotor pode bloquear-se progressivamente, prejudicando o rendimento e o equilíbrio. Por isso, é oportuno que neste caso seja verificado periodicamente o seu estado, através da porta de inspeção (se o ventilador o possuir) ou através do desmonte de uma parte do ducto. Caso seja necessária a remoção do rotor, soltar as porcas que fixam o bocal à lateral do ventilador e removê-lo. Retirar o parafuso e o anillo que bloqueiam o rotor no eixo, colocando na extremidade do eixo um anillo de protecção; então, desencaixar o rotor do eixo, coma ajuda de um extractor com dimensões adequadas à massa que deve ser retirada. **Prestar muita atenção na movimentação de rotores grandes e providenciar apoios na saída antes de terminar a extração.**

É possível que entre o cubo do rotor e o eixo se forme uma oxidação que dificulte a extração do rotor. Se isso acontecer é necessário injectar um produto desoxidante neste vão e esperar algumas horas antes de tentar retirar novamente o rotor.

Para montar, proceder do modo contrário:

- lubrificar adequadamente o eixo e o furo
- inserir o rotor no eixo, considerando que a acoplagem não deve ser forçada, mas deve acontecer somente ao empurrar o parafuso de bloqueio
- caso esteja duro, verificar se está tudo bem limpo e se não se formaram rebarbas ou amassaduras; **é severamente proibido soltar.**

Uma amassadura ou queda, mesmo se não apresenta deformações PROVOCA DESEQUILÍBRIO.

As vibrações além das admitidas ou toleradas podem, com o tempo, fazer com que a estrutura ceda.


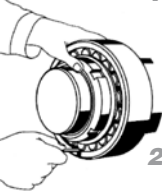
Neste caso, é necessário reequilibrar o rotor. Esta operação pode ser feita enviando a próprio rotor para a **Moro S.r.l.**, através do revendedor de área ou directamente para a sede da empresa, avisando anteriormente por telefone. A **Moro S.r.l.** fará a reparação se for possível ou providenciará a substituição.

Se o comprador ou o responsável pela máquina decidir realizar a operação de equilíbrio num centro de assistência que não seja o da **Moro S.r.l.**, os parâmetros a seguir são aqueles apresentados no **capítulo 13**.

Se rotor apresentar problemas estruturais, tais como rachaduras ou desgaste, não é possível consertá-lo; é preciso eliminá-lo e substituí-lo.

De todo modo, consultar o serviço técnico da Moro S.r.l. antes de realizar operações diferentes das apresentadas.

9.3.2 MONTAGGIO DEI CUSCINETTI / BEARING ASSEMBLY MONTAGE DES ROUEMENTS / MONTAGE DER LAGERBUCHSEN MONTAJE DE LOS COJINETES / MONTAGEM DOS MANCAIS

Foro del cuscinetto Bearing hole Trou du roulement Lagerbohrung Agujero del cojinete Furo do mancal		Riduzione del gioco radiale Reduction of radial play Réduction du jeu radial Reduzierung des radialen Spiels Reducción de la holgura radial Redução do jogo radial		Gioco residuo min. dopo montaggio in Min. residual play after assembly in Jeu résiduel min. après montage en Min. Restspiel nach der Montage in Holgura residual min. después del montaje en Jogo residual mín. depois da montagem em	
oltre over plus de über más de além de	fino up to jusqu'à bis zu hasta até	min. min. min. Min. min. mín	max. max. max. Max. Máx. máx	mm (per cuscinetti gioco C3) mm (for bearings play C3) mm (pour roulements jeu C3) mm (für Lager Spiel C3) mm (para cojinetes holgura C3) mm (para mancais com jogo C3)	
30	40	0.020	0.025	0.025	
40	50	0.025	0.030	0.030	
50	65	0.030	0.040	0.035	
65	80	0.040	0.050	0.040	
80	100	0.045	0.060	0.050	
100	120	0.050	0.070	0.065	

I Nelle esecuzioni standard **Moro S.r.l.** utilizza cuscinetti di primaria marca, con gioco assiale interno C3 e tenute ad anello, i supporti possono anche essere equipaggiati con tenute diverse da quelle a doppio labbro, quali, ad esempio, tenute a labirinto oppure feltri, la scelta viene effettuata in funzione del tipo d'applicazione più idoneo. I cuscinetti radiali a sfere e a rulli devono essere montati forzatamente sull'albero e con accoppiamento incerto sulla corona esterna; per valutare la correttezza dell'accoppiamento ci si basa sulla determinazione del gioco radiale residuo, mediante spessimetri. Per misurare il gioco occorre uno spessimetro, a partire da 0.03 mm, effettuando le misure tra l'anello esterno e un rullo scarico (fig. 1 e 2 in tabella). Prima di misurare occorre ruotare il cuscinetto per far in modo che i rulli assumano una posizione corretta. La tabella precedente indica i valori di gioco radiale prima del montaggio, i valori di riduzione indicativamente necessari ed il gioco residuo minimo.

GB In standard executions **Moro S.r.l.** uses bearings of good brand, with C3 internal axial clearance and ring seals, the supports can be equipped with seals different from the double lip ones, such as for example, labyrinth seals or felts, this choice is carried out according to the most appropriate application. The ball journal and roller bearings should be assembled forcibly on the shaft and with transition fit on the external shroud. For evaluating the rightness of the coupling, the residual radial play is settled with feeler gauges. For measuring the play, it would be necessary a feeler gauge starting from 0.03mm. Carry out the measurements between the outer ring and a discharged roller (fig.1 and 2 in the table). Before measuring, the bearing should be rotated so that the rollers take a right position. The previous table indicates the values of radial play before assembly, the reduction values usually necessary and the minimum residual play.

F Sur les versions standard, **Moro S.r.l.** utilise des roulements de première qualité à jeu axial interne C3 et avec tenues à anneau. Les supports peuvent également être équipés de tenues différentes des tenues à double lèvre, telles que tenues à labyrinthe ou feutres (le choix est fonction du type d'application le mieux approprié). Les roulements radiaux à billes et à rouleaux doivent être montés par forçage sur l'arbre et par accouplement avec jeu sur la couronne externe; pour vérifier l'accouplement, l'on se base sur la détermination du jeu radiale résiduel, par l'intermédiaire de jauges d'épaisseur. Pour mesurer le jeu, il faut utiliser une jauge d'épaisseur, à partir de 0,03mm, en effectuant les mesures entre la bague externe et un rouleau libre non sous charge (fig.1 et 2 dans le tableau). Avant de mesurer, il faut tourner le roulement de façon à ce que les rouleaux assument une position correcte. Le tableau ci-dessus indique les valeurs de jeu radial avant le montage, les valeurs de réduction indicatives nécessaires et le jeu résiduel minimum.

D In den Standardausführungen verwendet **Moro S.r.l.** Primärmarken-Lagerbuchsen mit internem Axialspiel C3 und Ringsdichtungen. Die Lager können auch mit anderen Dichtungen als Doppeldichtungslippen ausgestattet werden, wie zum Beispiel Labyrinthdichtungen oder Filzen. Die Wahl erfolgt je nach dem am besten geeigneten Anwendungstyp. Die Radialkugel- und -rollenlager müssen forciert auf der Welle und mit Unsicherheitskopplung auf dem Außenkranz montiert werden. Die Abschätzung der Korrektheit der Kopplung erfolgt auf Grundlage des ermittelten Rest-Axialspiels (Lehre) mit Hilfe eines Dickenmessers. Zur Messung des Spiels ist ein Dickenmesser ab 0.03mm erforderlich. Dazu werden die Messungen zwischen dem Außenring und einer Entlastungsrolle (Abb.1 und 2 - s. Tafel) durchgeführt. Vor der Messung ist das Lager so zu drehen, dass die Rollen eine korrekte Position annehmen. Die vorstehende Tabelle gibt die Werte des radialen Spiels vor der Montage, die näherungsweise erforderlichen Reduzierungswerte sowie das Mindest-Restspiel an.

E En las ejecuciones estándares **Moro S.r.l.** emplea cojinetes de primaria marca, con juego axial interno C3 y juntas de anillo, los soportes pueden también estar equipados con estanqueidades distintas de aquéllas de dos labios, como, por ejemplo, juntas laberínticas o fieltros, la selección es efectuada según el tipo de aplicación más apropiado. Los cojinetes radiales de bolas y de rodillos tienen que estar montados forzadamente sobre el eje y con acoplamiento transitorio sobre la corona externa; para evaluar la exactitud del acoplamiento basarse sobre la fijación del juego radial residual, con espesímetros. Para medir la holgura hace falta un calibre de espesor, a partir de 0.03 mm, efectuando las medidas entre el anillo externo y un rodillo descargado (fig.1 y 2 en tabla). Antes de medir hace falta rotar el cojinete de manera que los rodillos tomen una posición correcta. La tabla precedente indica los valores de holgura radial antes del montaje, los valores de reducción indicativamente necesarios y la holgura residual mínima.

- P** Nas versões standard a **Moro S.r.l.** utiliza mancais das marcas principais, com jogo axial interno C3 e anéis vedadores, tais como juntas de labirinto ou feltros; a escolha é feita dependendo do tipo de aplicação mais adequada. Os mancais radiais de esfera devem ser montados forçadamente sobre o eixo e com acoplagem incerta na coroa externa; para avaliar se a acoplagem está certa, deve-se ter como base o jogo radial residual, medido por paquímetros. Para medir o jogo, usar um medidor de espessura a partir de 0.03 mm, efectuando as medições pelo anel externo e um rolo de descarga (fig.1 e 2 na tabela). Antes de medir é preciso rodar o mancal para fazer com que os rolos assumam uma posição correcta. A tabela antecedente indica os valores de jogo radial antes da montagem, os valores de redução indicativamente necessários e o jogo residual mínimo.

9.3.2.1 SOSTITUZIONE DEL MONOBLOCCO / REPLACEMENT OF THE SINGLE-BLOCK / REMPLACEMENT DU MONOBLOC / AUSWECHSELUNG DES MONOBLOCKS / SUSTITUCIÓN DEL MONOBLOQUE / SUBSTITUIÇÃO DO MONOBLOCO



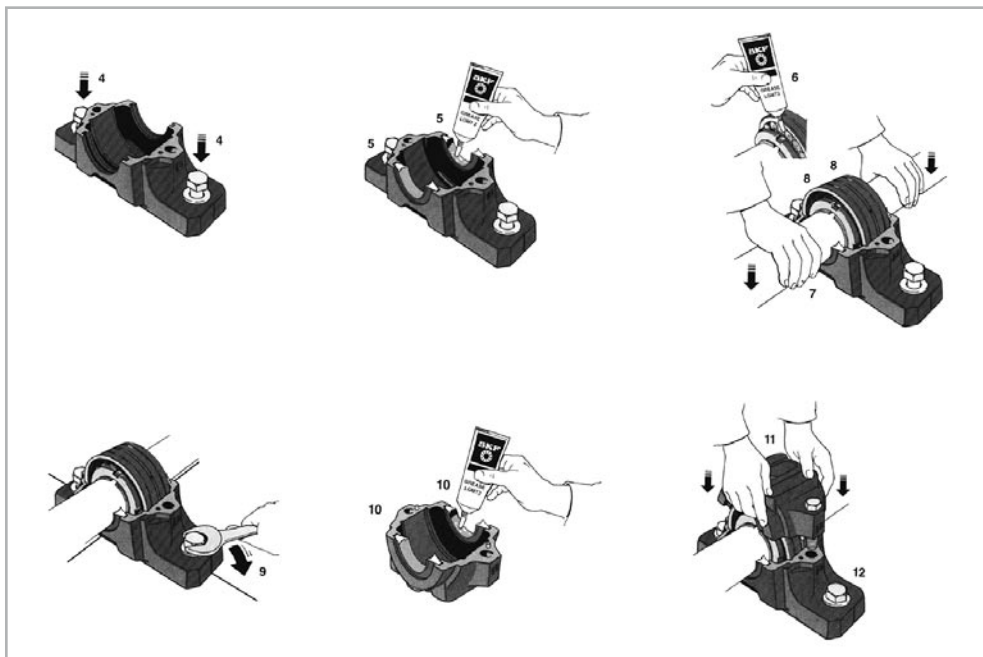
disegno 1 / drawing 1 / dessin 1 / Zeichnung 1 / plano 1 / desenho 1

- I** La lunghezza della vita utile dei cuscinetti deve essere considerata tra le 20000 e 40000 ore di funzionamento, tale durata dipende dal tipo d'applicazione, dall'ambiente e dalla temperatura di lavoro. È necessario sostituire sempre l'intero monoblocco in quanto durante l'estrazione dei vecchi cuscinetti, che sono montati forzatamente sull'albero e hanno accoppiamento incerto sulla corona esterna, potrebbero formarsi cricche o deformazioni, anche non visibili, sull'albero e sulla carcassa del monoblocco. La non perfetta finitura delle superfici potrebbe non consentire un corretto allineamento dei cuscinetti generando vibrazioni e rumore inaccettabili. In caso l'utilizzatore decida comunque di sostituire i soli cuscinetti lo fa a proprio rischio e pericolo, **Moro S.r.l. non si assume la responsabilità del cattivo funzionamento della trasmissione e/o di eventuali danni che si verificano a causa della sostituzione eseguita.**
- GB** The useful life of the bearing should be considered between 20000 and 40000 working hours, this length depends on the kind of application, environment and working temperature. It is always necessary to replace the whole single-block because when the old bearings are removed cracks or deformations, even not visible, could form on the shaft and body of the single-block, because they are assembled forcedly on the shaft and have transition fit on the external shroud. The imperfect finishing of the surfaces could not allow a correct alignment of the bearings generating unacceptable vibrations and noise. Users opting to replace only the bearings do so at their own risk and hazard. **Moro S.r.l. is not responsible for the bad working of the transmission and/or possible damages occurring for the replacement carried out.**
- F** La durée de vie utile des roulements est comprise entre 20000 et 40000 heures de fonctionnement, la durée effective dépendant du type d'application, du milieu ambiant et de la température de travail. Il est nécessaire de toujours changer l'intégralité du monobloc dans la mesure où durant l'extraction des roulements, montés par force sur l'arbre et par accouplement avec jeu sur la couronne externe, peuvent se former des fissures ou des déformations, parfois invisibles, sur l'arbre et sur la carcasse du monobloc. Il est possible que la finition imparfaite des surfaces empêche le bon alignement des roulements et induise des vibrations et un niveau de bruit dépassant les limites tolérées. Au cas où l'utilisateur déciderait de remplacer uniquement les roulements, il le fait à ses risques et périls. **Moro S.r.l. décline toute responsabilité en cas de mauvais fonctionnement de la transmission et/ou de dommages causés par le remplacement effectué.**
- D** Die Lebensdauer der Lagerbuchsen ist zwischen 20000 und 40000 Betriebsstunden anzusetzen. Die Lebensdauer hängt vom Anwendungstyp und von der Arbeitstemperatur ab. Es ist notwendig, stets den gesamten Monoblock auszuwechseln, da sich während des Abziehens der alten, mittels Presspassung auf der Außenkranz montierten Lagerbuchsen möglicherweise auch nicht sichtbare Risse oder Verformungen an der Welle und am Aufbau des Monoblocks gebildet haben könnten. Die somit entstandene Beeinträchtigung der Oberflächen könnte die korrekte Zentrierung der Lagerbuchsen beeinträchtigen und nicht hinnehmbare Vibrationen und Geräusche erzeugen. Sollte der Benutzer entscheiden, nur die Lagerbuchsen auszutauschen, erfolgt dies auf eigene Gefahr. **Moro S.r.l. übernimmt keine Haftung für Funktionsstörungen der Transmission und/oder eventueller Schäden, die sich aufgrund der durchgeführten Auswechslung einstellen.**
- E** La longitud de la vida útil de los cojinetes tiene que ser considerada entre las 20000 y 40000 horas de funcionamiento, esta duración depende del tipo de aplicación, del ambiente y de la temperatura de trabajo. Es necesario sustituir siempre todo el monobloque porque durante la extracción de los viejos cojinetes, que están montados forzosamente sobre el eje y tienen un acoplamiento transitorio sobre la corona externa, podrían originarse fisuras o deformaciones, también no visibles, sobre el eje y sobre la armazón del monobloque. El acabado imperfecto de las superficies podría

impedir una correcta alineación de los cojinetes generando vibraciones y ruidos inaceptables. En caso de que el usuario decida sustituir únicamente los cojinetes, lo hace por su propia cuenta y riesgo. **Moro S.r.l. no se asume la responsabilidad del mal funcionamiento de la transmisión y/o de posibles daños que se ocasionen por la sustitución efectuada.**

P A duração da vida útil dos mancais deve ser considerada entre 20000 e 40000 horas de funcionamento; este período depende do tipo de aplicação, do ambiente e da temperatura de trabalho. É necessário substituir sempre o monoblocco inteiro, pois durante a extração dos mancais velhos, que são montados à força no eixo e têm uma acoplagem incerta na coroa externa, podem acontecer rachaduras ou deformações, mesmo invisíveis, no eixo e na carcassa do monoblocco. O acabamento imperfeito das superfícies pode não permitir um alinhamento correcto dos mancais, gerando vibrações e barulhos inaceitáveis. Se o utilizador decidir substituir somente os mancais, deve arcar com os riscos e perigos, **Moro S.r.l. não assume a responsabilidade pelo mal funcionamento da transmissão e/ou de eventuais danos que ocorram por causa da substituição feita.**

9.3.2.2 SOSTITUZIONE DEI SOPPORTI SNL CON TENUTE A DOPPIO LABBRO / REPLACEMENT OF SNL SUPPORTS WITH DOUBLE LIP SEALS / REMPLACEMENT DES PALIERS SNL AVEC JOINTS À DOUBLE LÈVRE / AUSWECHSELUNG DER SNL LAGER MIT DOPPELLIPPEN-DICHTUNGEN / SUSTITUCIÓN DE LOS SOPORTES SNL CON JUNTAS DE DOS LABIOS / SUBSTITUIÇÃO DOS SUPORTES SNL COM VEDAÇÕES DE BORDA DUPLA



I I cuscinetti posti all'interno di supporti vengono montati su bussole di trazione, per il montaggio attenersi alle seguenti indicazioni.

- 1- Assicurarsi che l'ambiente di lavoro sia pulito.
- 2- Verificare la precisione dimensionale e di forma sulla sede dell'albero.
- 3- Verificare che la rugosità di appoggio sia almeno 12,5 micron, la tolleranza di planarità IT7, per minori esigenze può anche bastare IT8.
- 4- Disporre la base del supporto sulla superficie di appoggio inserendo i bulloni ma senza serrarli.
- 5- Inserire i semianelli di tenuta nelle rispettive scanalature della base, riempire di grasso lo spazio tra i due labbri ed inserire un coperchio in luogo del semianello se il supporto fosse montato all'estremità dell'albero.
- 6- Montare il cuscinetto su bussola di trazione. Riempire completamente il cuscinetto di grasso, la parte che rimane della quantità consigliata è da inserire ai lati del cuscinetto.
- 7- Posare albero e cuscinetto sulla base.
- 8- Disporre gli anelli di arresto, se necessari, ai lati del cuscinetto.
- 9- Allineare con cura la base di supporto. I segni verticali sulla base della mezzeria delle varie facciate aiutano il lavoro. Serrare leggermente i bulloni di fissaggio.
- 10- Sistemare gli altri semianelli di tenuta nelle rispettive scanalature del cappello e riempire di grasso lo spazio tra i labbri.
- 11- Sistemare il cappello sulla sua base e serrare le viti con le seguenti coppie:
M12 - 80Nm / M16 - 150Nm / M20 - 200Nm
Cappello e base non sono intercambiabili con quelli di un altro.
- 12- Serrare a fondo i bulloni di fissaggio
M12 - 90Nm / M16 - 220Nm / M20 - 430Nm / M24 - 750Nm

GB The bearings inside supports are assembled on draw bushes, for their assembly follow these indications.

- 1- Be sure that the work environment is clean
- 2- Check the dimension and shape exactness on the shaft seat
- 3- Check that the roughness of the supporting plane is 12,5 microns at least, the flatness tolerance is IT7, for lower requirements IT8 can be enough
- 4- Place the support base on the supporting surface introducing the bolts without tightening them
- 5- Introduce the sealing half-rings in the proper slots of the base, fill the space between the two lips with grease and introduce a cover instead of the half-ring if the support is assembled at the end of the shaft
- 6- Assemble the bearing on the draw bush. Fill the bearing completely with grease, the remaining part of the recommended quantity should be introduced on the bearing sides.
- 7- Put shaft and bearing on the base.
- 8- Place the stop rings in the bearing sides, if necessary
- 9- Align the supporting base carefully. The vertical marks on the base of the middle of the faces help the work. Tighten the fastening bolts slightly.
- 10- Place the other sealing half-rings in the proper slots of the hood and feel the space between the lips with grease
- 11- Place the hood on its base and tighten the screws with the following torques:
M12 - 80Nm / M16 - 150Nm / M20 - 200Nm
Hood and base are interchangeable with those of another one.
- 12- Tighten the fastening bolts well
M12 - 90Nm / M16 - 220Nm / M20 - 430Nm / M24 - 750Nm

F Les roulements situés à l'intérieur de supports sont montés sur des douilles de traction. Pour le montage, suivre les indications suivantes.

- 1- S'assurer que le lieu de travail est propre
- 2- Vérifier la précision dimensionnelle et de forme sur le siège de l'arbre
- 3- Vérifier que la rugosité d'appui est d'au moins 12,5 microns et la tolérance de planéité IT7; pour des exigences inférieures, IT8 peut suffire
- 4- Disposer la base du palier sur la surface d'appui en introduisant les boulons mais sans les serrer
- 5- Introduire les semi-bagues d'étanchéité dans les fentes correspondantes de la base, remplir de graisse l'espace entre les deux lèvres et introduire un couvercle à la place de la semi-bague si le palier est monté à l'extrémité de l'arbre
- 6- Monter le roulement sur la douille de traction. Remplir complètement les roulements de graisse, la partie qui reste de la quantité conseillée doit être introduite sur les côtés du roulement
- 7- Poser l'arbre et le roulement sur la base
- 8- Disposer les bagues de retenue, si nécessaires, sur les côtés du roulement
- 9- Aligner avec soin la base au palier. Les signes verticaux sur la base au centre des différentes faces facilitent le travail. Serrer légèrement les boulons de fixation
- 10- Placer les autres semi-bagues d'étanchéité dans les fentes correspondantes du chapeau et remplir de graisse l'espace entre les lèvres
- 11- Placer le chapeau sur sa base et serrer les vis avec les couples suivants:
M12 - 80Nm / M16 - 150Nm / M20 - 200Nm
Le chapeau et la base ne sont pas interchangeables avec ceux d'un autre palier
- 12- Serrer à fond les boulons de fixation
M12 - 90Nm / M16 - 220Nm / M20 - 430Nm / M24 - 750Nm

D Die Lagerbuchsen im Innern der Lager werden in Zughülsen montiert, wobei die nachstehenden Anweisungen zu befolgen sind.

- 1- Stellen Sie sicher, dass der Arbeitsbereich sauber ist.
- 2- Überprüfen Sie die Maß- und Formgenauigkeit auf dem Sitz der Welle.
- 3- Stellen Sie sicher, dass die Auflage-Rauheit mindestens 12,5 Mikron beträgt und dass die Ebenheitstoleranz IT7 ist. Bei niedrigeren Anforderungen kann auch IT8 genügen.
- 4- Setzen Sie den Lagersockel auf die Standfläche und setzen die Schraubbolzen ein, ohne diese festzuziehen.
- 5- Fügen Sie die Halbdichtungsringe in die zugehörigen Nuten am Sockel und füllen Sie den Raum zwischen den beiden Lippen mit Fett. Setzen Sie einen Deckel anstelle des Halbrings, wenn das Lager am Wellenende montiert werden sollte.
- 6- Montieren Sie das Lager auf einer Zugbuchse. Füllen Sie das Lager vollständig mit Fett. Der Rest der empfohlenen Menge ist an die Seiten des Lagers zu geben.
- 7- Setzen Sie Welle und Lager auf den Sockel.
- 8- Ordnen Sie gegebenenfalls die Feststellungen an den Seiten des Lagers an.
- 9- Zentrieren Sie den Lagersockel sorgfältig. Die vertikalen Markierungen an der Basis der Symmetrielinie der verschiedenen Seiten unterstützen die Arbeit. Ziehen Sie die Befestigungsschraubbolzen leicht an.
- 10- Ordnen Sie die anderen Halbdichtungsringe in den dazu vorgesehenen Nuten im Deckel an und füllen Sie den Raum zwischen den Lippen mit Fett.
- 11- Setzen Sie die Kappe auf den Sockel und ziehen Sie die Schrauben mit folgenden Momenten an:
M12 - 80Nm / M16 - 150Nm / M20 - 200Nm
Kappe und Sockel sind nicht mit denen eines anderen Lagers austauschbar.
- 12- Ziehen Sie die Befestigungsschraubbolzen bis zum Anschlag an.
M12 - 90Nm / M16 - 220Nm / M20 - 430Nm / M24 - 750Nm

E Los cojinetes puestos dentro los soportes están montados sobre casquillos de tracción, para su montaje seguir las indicaciones a continuación.

- 1- Asegurarse que el ambiente de trabajo esté limpio
- 2- Averiguar la precisión dimensional y de forma sobre la sede del eje
- 3- Averiguar que la rugosidad del plano de apoyo sea por lo menos 12,5 micrones, la tolerancia de planaridad IT7, para exigencias menores IT8 puede ser suficiente
- 4- Poner la base del soporte sobre la superficie de apoyo introduciendo los pernos sin apretarlos
- 5- Introducir los semianillos de estanqueidad en las ranuras respectivas de la base, llenar de grasa el espacio entre los dos labios e introducir una tapa en lugar del semianillo si el soporte estuviese montado en la extremidad del eje
- 6- Montar el cojinete sobre casquillo de tracción. Llenar completamente el cojinete de grasa, la parte que queda de la cantidad aconsejada se debe introducir en los lados del cojinete.
- 7- Poner eje y cojinete sobre la base
- 8- Poner los anillos de seguridad, si necesarios, en los lados del cojinete
- 9- Alinear con cuidado la base del soporte. Las marcas verticales sobre la base de la mitad de las varias caras ayudan el trabajo. Apretar un poco los pernos de sujeción.
- 10- Poner los otros semianillos de estanqueidad en las ranuras respectivas de la campana y llenar de grasa el espacio entre los labios
- 11- Poner la campana sobre su base y apretar los tornillos con los pares siguientes:
M12 - 80Nm / M16 - 150Nm / M20 - 200Nm
Campana y base no son intercambiables con aquéllas de otro.
- 12- Apretar completamente los pernos de sujeción
M12 - 90Nm / M16 - 220Nm / M20 - 430Nm / M24 - 750Nm

P Os mancais situados dentro de suportes são montados em bússolas de tração. Para montar seguir as indicações abaixo.

- 1- Certificar-se de que o ambiente de trabalho esteja limpo
- 2- Verificar a precisão da dimensão e da forma na sede do eixo
- 3- Verificar se a rugosidade de apoio é de ao menos 12,5 microm, a tolerância de planicidade IT7; para exigências menores pode bastar IT8
- 4- Colocar a base do suporte sobre a superfície de apoio, inserindo os parafusos, sem apertá-los
- 5- Colocar os semi-anéis de vedação nos respectivos entalhes da base, encher de massa lubrificante o espaço entre as duas bordas e inserir uma tampa no local do semi-anel, se o suporte for montado na extremidade do eixo
- 6- Montar o mancal na bússola de tração. Encher completamente o mancal com massa lubrificante, a parte que sobrar da quantidade recomendada deve ser colocada nas laterais do mancal
- 7- Apoiar o eixo e o mancal na base
- 8- Colocar os anéis de fixação, se necessários, nas laterais do mancal
- 9- Alinhar com cuidado a base do suporte. Os sinais verticais na base da linha mediana das várias faces ajudam o trabalho. Apertar levemente os parafusos de fixação.
- 10- Colocar os outros semi-anéis de vedação nos respectivos entalhes da cobertura e encher de massa lubrificante o espaço entre as bordas.
- 11- Colocar a cobertura na sua base e apertar os parafusos com os seguintes binários:
M12 - 80Nm / M16 - 150Nm / M20 - 200Nm
A cobertura e a base não podem ser trocadas pelas de outros.
- 12- Apertar bem os parafusos de fixação
M12 - 90Nm / M16 - 220Nm / M20 - 430Nm / M24 - 750Nm

9.3.3 SOSTITUZIONE DEL MOTORE / MOTOR REPLACEMENT / REMPLACEMENT DU MOTEUR / MOTORWECHSEL / SUSTITUCIÓN DEL MOTOR / SUSBTITUIÇÃO DO MOTOR

I Prima di provvedere alla sostituzione è importante capire il motivo del guasto e provvederne alla risoluzione. Per sostituire il motore procedere come indicato di seguito:

- mettere in sicurezza il ventilatore;
- scollegare elettricamente il motore osservando i collegamenti (è consigliabile che le fasi sia di scollegamento sia in un secondo tempo di collegamento siano eseguite da personale qualificato);
- smontare le parti del ventilatore necessarie per sfilare il motore dalla girante;
- montare il nuovo motore (controllare prima che le caratteristiche siano equivalenti a quelle del precedente);
- centrare la girante in caso di esecuzioni dirette o allineare trasmissioni e giunti per esecuzioni a trasmissione o a giunto;
- procedere alle fasi di avviamento come al **capitolo 5**.

GB Before carrying out the replacement it is important to understand the cause of the trouble and solve it. For replacing the motor, proceed as follows:

- put the fan in safety conditions
- disconnect the motor electrically, observing the connections (it is advisable that qualified personnel carry out the disconnection and connection phases, afterwards)
- disassemble the fan parts for removing the rotor motor
- assemble the new motor (first check that the features are equivalent to those of the previous one)
- center the rotor in case of direct executions or align drives and joints for driven or joint executions
- start as described in the **chapter 5**.

F Avant de procéder au remplacement, il est important de comprendre la cause de la panne et de résoudre le problème. Pour changer le moteur, procéder comme suit:

- mettre en sécurité le ventilateur
- couper l'alimentation électrique au moteur en observant les branchements (il est conseillé que les phases de débranchement et, dans un deuxième temps, de branchement soient effectuées par du personnel qualifié).
- démonter les pièces du ventilateur nécessaires pour pouvoir enlever le moteur du rotor
- monter le nouveau moteur (contrôler d'abord que ses caractéristiques sont équivalentes à celles du moteur précédent)
- centrer le rotor en cas d'exécutions directes ou aligner les transmissions et les joints pour les exécutions à transmission ou à joint
- procéder aux phases de mise en marche comme indiqué dans le **chapitre 5**.

D Bevor ein Wechsel vorgenommen wird, ist es wichtig, den Grund des Defekts zu verstehen und ggf. eine Problemlösung suchen. Gehen Sie beim Motorwechsel wie nachstehend angegeben vor:

- Versetzen Sie den Ventilator in die Sicherheitslage.
- Trennen Sie den Motor elektrisch. Achten Sie dabei auf die Anschlüsse (sowohl die Trenn- als auch die Wiederanschlussarbeiten sind durch Fachpersonal auszuführen).
- Montieren Sie die zum Abziehen des Motors vom Laufrad nötigen Ventilatorteile ab.
- Montieren Sie den neuen Motor (stellen Sie zuvor sicher, dass dieser dieselben Eigenschaften wie der bisherige hat).
- Zentrieren Sie das Laufrad bei direkten Ausführungen oder zentrieren Sie die Getriebe und Kupplungen bei Ausführungen mit Getriebe oder Kupplung.
- Gehen Sie zur Anlauf-Phase gemäß **Kapitel 5** über.

E Antes de efectuar la sustitución hace falta comprender la causa de la avería y solucionar el problema: Para sustituir el motor, actuar de la manera siguiente:

- poner en seguridad el ventilador
- desconectar eléctricamente el motor observando las conexiones (se aconseja que las fases sea de desconexión sea en un segundo tiempo de conexión, sean efectuadas por personal calificado)
- desmontar las partes del ventilador necesarias para extraer el motor del rodete
- montar el nuevo motor (controlar antes que las características sean iguales a aquéllas del precedente)
- centrar el rodete en caso de ejecuciones directas o alinear transmisiones y uniones para ejecuciones a transmisión o a unión
- seguir con las fases de arranque como indicado en el **capítulo 5**.

P Antes de providenciar a substituição é importante entender o motivo do problema e tentar resolvê-lo. Para substituir o motor, seguir as indicações abaixo:

- garantir a segurança do ventilador
- desligar o motor da electricidade, observando as conexões (recomenda-se que tanto a fase de desligamento, como, posteriormente a de ligação sejam feitas por técnico qualificado)
- desmontar as peças do ventilador necessárias para soltar o motor do rotor
- montar o novo motor (verificar antes se as características são equivalentes às anteriores)
- centralizar o rotor em caso de configurações directas ou alinhar as transmissões e as juntas para as configurações com transmissão ou com junta
- prosseguir com as fases de arranque descritas no **capítulo 5**.

9.3.4 RIMOZIONE DELLE RETI DI PROTEZIONE / PROTECTION NET REMOVAL RETRAIT DES GRILLES DE PROTECTION / ENTFERNUNG DER SCHUTZGITTER / ALEJAMIENTO REDES DE PROTECCIÓN / REMOÇÃO DAS REDES DE PROTEÇÃO

I In funzione del tipo d'installazione i ventilatori **Moro S.r.l.** vengono dotati dei dispositivi antinfortunistici minimi necessari durante il normale funzionamento del ventilatore, tali dispositivi possono essere eventualmente rimossi o modificati quando la macchina o l'impianto nel quale sono incorporati garantisca i requisiti minimi di sicurezza richiesti dalla direttiva macchine. Tale operazione, a totale carico dell'acquirente, dovrà essere supportata da un'attenta valutazione dei rischi.

ATTENZIONE! La presenza delle reti non esclude totalmente il possibile ingresso di corpi estranei nel ventilatore. Qualora corpi o particelle pericolose possano trovarsi miscelati con l'aria trattata dovrà essere cura dell'utilizzatore eseguire una valutazione complessiva del rischio che ne prenda in esame le possibili dimensioni; nel caso in cui la sezione della rete in dotazione standard non fosse sufficiente a garantire i requisiti minimi di sicurezza dovrà essere cura dell'utilizzatore porre in essere tutte le precauzioni necessarie al fine di evitare ogni rischio residuo.

ATTENZIONE! Le caratteristiche aerauliche indicate sui cataloghi rappresentano il ventilatore privo di qualunque accessorio; tali grafici non tengono in considerazione le maggiori perdite di carico imputabili a reti di protezione, giunti, valvole, silenziatori o altro. Tutte le perdite di carico, ivi comprese quelle prodotte dalle reti di protezione, devono essere valutate in fase di progetto in funzione della velocità, della densità dell'aria, della temperatura e di ogni altro fattore che concorre a modificarne l'impatto nel sistema.

EN Depending on the type of installation used, **Moro S.r.l.** fans are provided with minimum accident prevention devices necessary for normal working of the fan; such devices may be removed or modified if the machine or system in which they are incorporated can otherwise ensure the minimum safety requirements under the Machinery Directive. This operation must be carried out at the user's expense and should be accompanied by careful risk appraisal.

ATTENTION! The presence of nets does not exclude completely the possible entrance of foreign bodies into the fan. If bodies or dangerous particles are mixed with the treated air, the user himself should evaluate the total risk and examine its possible dimensions; if the standardly equipped net section is not big enough for guaranteeing the minimum safety requirements, the user should activate all the necessary precautions to avoid any residual risk.

ATTENTION! The aeraulic characteristics indicated on the catalogues, represent the fan without any accessory; these graphs do not consider the higher pressure drop due to protection nets, unions, valves, silencers and other. These pressure drops, included those ones caused by the protection nets, should be considered during the planning according to the speed, air density, temperature and any other factor helping in changing its impact on the system.

F Selon le type d'installation, les ventilateurs **Moro S.r.l.** sont équipés des dispositifs anti-accidents minimum nécessaires pendant le fonctionnement normal du ventilateur. Lesdits dispositifs peuvent éventuellement être retirés ou modifiés au cas où la machine ou l'installation dans laquelle ils sont intégrés remplirait les conditions de sécurité minimales requises par la directive machines. Cette opération, entièrement à la charge de l'acheteur, devra reposer sur une minutieuse analyse des risques.

ATTENTION! La présence des grilles de protection n'exclut pas totalement le risque d'entrée de corps étrangers dans le ventilateur.

Dans le cas où des corps ou des particules dangereuses seraient mélangés à l'air traité, il incombe à l'utilisateur de procéder à une évaluation complète du risque, qui tienne compte de l'ampleur des dommages envisageables. Dans le cas où la section de la grille standard fournie ne permettrait pas de garantir les standards minimum de sécurité, l'utilisateur doit prendre toutes les précautions nécessaires afin de prévenir le moindre risque résiduel.

ATTENTION! Les caractéristiques aérauliques figurant dans les catalogues sont fournies pour le ventilateur dépourvu de tout accessoire. Les graphiques ne tiennent pas compte des pertes de charge supérieures qu'induit la présence des grilles de protection, de joints, vannes, silencieux ou autre.

Toutes les pertes de charge, y compris celles induites par les grilles de protection, doivent être calculées en phase de projet en fonction de la vitesse, de la densité de l'air, de la température et de tout autre facteur qui concourt à en modifier l'impact sur le système.

D Abhängig von der Art der Installation sind die Ventilatoren von **Moro S.r.l.** mit einem Mindestmaß an Unfallschutzvorrichtungen für den Normalbetrieb des Ventilators ausgestattet. Diese Vorrichtungen können eventuell entfernt oder verändert werden, wenn die Maschine oder Anlage, in die der Ventilator eingebaut ist, die in der Maschinenrichtlinie geforderten Sicherheitsmindestanforderungen gewährleistet. Diese Maßnahme, die zur Gänze im Verantwortungsbereich des Kunden liegt, muss unter sorgfältiger Abwägung der Risiken erfolgen.

ACHTUNG! Das Vorhandensein der Gitter schließt das mögliche Eindringen von Fremdkörpern in den Ventilator nicht vollständig aus. Falls sich gefährliche Körper oder Partikel mit der behandelten Luft vermischen sollten, hat der Anwender eine Gesamtrisikobewertung mit Untersuchung der Gefahrenlage vorzunehmen. Sollte der Querschnitt des mitgelieferten Standardgitters nicht ausreichend zur Gewährleistung der Mindestsicherheitsanforderungen sein, hat der Anwender alle zur Vermeidung jeglichen Restrisikos erforderlichen Maßnahmen zu ergreifen.

ACHTUNG! Die in den Katalogen angegebenen lufttechnischen Eigenschaften stellen den Ventilator ohne jegliches Zubehör dar. Diese graphischen Darstellungen berücksichtigen nicht die stärkeren, auf Schutzgitter, Kupplungskompensatoren, Ventile, Schalldämpfer oder andere Elemente zurückführbaren Druckverluste. Alle Druckverluste, einschließlich der durch die Schutzgitter herbeigeführten, sind in der Auslegung in Abhängigkeit der Geschwindigkeit, der Luftdichte, der Temperatur sowie aller weiteren die Systemwirkung ändernden Faktoren abzuschätzen.

E En función del tipo de instalación, los ventiladores **Moro S.r.l.** llevan los dispositivos de prevención de accidentes mínimos necesarios durante el funcionamiento normal del ventilador; dichos dispositivos pueden retirarse o modificarse cuando la máquina o el equipo al que se incorporan garantizan los requisitos mínimos de seguridad exigidos por la directiva de máquinas. Dicha operación, por entero a cargo del comprador, deberá apoyarse en una atenta evaluación de los riesgos.

CUIDADO! La presencia de las redes no excluye completamente la posible entrada de cuerpos extraños en el ventilador. Si cuerpos o partículas peligrosas se encontrasen mezcladas con el aire tratado, será el empleador mismo a evaluar globalmente el riesgo considerando sus posibles dimensiones; en el caso en que la sección de la red equipada estándar no fuese suficiente para garantizar los requisitos mínimos de seguridad, el empleador mismo tendrá que activar todas las precauciones para evitar todo riesgo residual.

CUIDADO! Las características aerúlicas indicadas en los catálogos representan el ventilador sin cualquier accesorio; estos gráficos no consideran las mayores pérdidas de carga debidas a redes de protección, uniones, válvulas, silenciadores u otro.

Todas las pérdidas de carga, incluso aquéllas causadas por las redes de protección deben ser evaluadas durante el planeamiento según la velocidad, la densidad del aire, la temperatura y cualquier otro factor que participe en la modificación de su impacto en el sistema.

P Os ventiladores **Moro S.r.l.** possuem os dispositivos mínimos necessários contra acidentes durante o funcionamento normal do ventilador, de acordo com o tipo de instalação; esses dispositivos podem ser eventualmente removidos ou modificados quando a máquina ou a instalação na qual estão incorporados garante os requisitos mínimos de segurança exigidos pela directiva de máquinas. Essa operação, feita a cargo do cliente, deverá se apoiar em uma atenta avaliação dos riscos.

ATENÇÃO! A presença das redes não exclui totalmente a entrada de corpos estranhos no ventilador.

Se existirem corpos ou partículas perigosas misturados com o ar é responsabilidade do utilizador realizar uma avaliação global do risco, que considere as suas possíveis dimensões; se a medida da secção da rede standard fornecida não for suficiente para garantir os requisitos mínimos de segurança, fica a cargo do utilizador tomar todas as precauções necessárias para evitar qualquer risco residual.

ATENÇÃO! As características de ventilação indicadas nos catálogos representam o ventilador sem qualquer acessório; esses gráficos não levam em consideração as maiores perdas de carga causadas pelas redes de protecção, juntas, válvulas, silenciadores ou outros.

Todas as perdas de carga inclusive as produzidas pelas redes de protecção devem ser avaliadas na fase de projectação em função da velocidade, da densidade do ar, da temperatura e de qualquer outro factor que possa modificar o seu impacto no sistema.

10. ROTTAMAZIONE SCRAPPING / ÉLIMINATION / VERSCHROTTUNG / DESGUACE / ELIMINAÇÃO

I Nel momento in cui il ventilatore termina il suo ciclo di vita l'utilizzatore finale, o chi per lui, deve provvedere allo smaltimento dello stesso.

Nell'effettuare tale operazione è necessario eseguire alcune importanti operazioni:

- separazione dei componenti elettrici da quelli meccanici;
- svuotamento dei lubrificanti;
- separazione dei materiali es. plastica, acciaio, rame ecc. in seguito verranno smaltiti in maniera differenziata tutti i materiali.

GB When the fan ends its life cycle, the final user or the person charge of it should dispose of it.

During this operation, it is necessary to carry out some important operations:

- separation of the electrical parts from the mechanical ones
- emptying of lubricants
- separation of materials e.g. plastic, steel, copper, etc. later on all the materials will be disposed of differently.

F Quand le ventilateur termine son cycle de vie, l'utilisateur final ou un responsable doit se charger de son élimination. Pour cette opération, il faut procéder de la façon suivante:

- séparer les composants électriques des composants mécaniques
 - vider les lubrifiants
 - séparer les matériaux comme le plastique, l'acier, le cuivre, etc.
- Il faut ensuite éliminer les différents matériaux selon les normes en vigueur.

D Im Moment, in dem der Ventilator seinen Lebenszyklus beendet, hat der Endanwender oder sein Beauftragter denselben zu entsorgen.

Bei der Durchführung dieser Arbeit sind einige wichtige Arbeitsschritte zu befolgen:

- Trennung der elektrischen von den mechanischen Komponenten
 - Entleerung der Schmiermittel
 - Trennung der Werkstoffe z.B. Kunststoff, Stahl, Kupfer usw.
- Alle Materialien sind anschließend dem Abfalltrennungssystem zuzuführen.

E En el momento en que el ventilador acaba su ciclo de vida el empleador final o quien emplea el aparato tienen que efectuar la eliminación del mismo.

Haciendo esta operación hace falta efectuar algunas importantes operaciones:

- alejamiento de los componentes eléctricos de aquéllos mecánicos
- vaciado de los lubricadores
- división de los materiales ej. plástico, acero, cobre etc. después serán eliminados de manera diferenciada todos los materiales.

P Quando o ventilador encerrar o seu ciclo de vida, o utilizador final ou o responsável pela máquina deve providenciar a eliminação do mesmo.

Para efectuar esta operação é necessário seguir as seguintes instruções:

- separar os componentes eléctricos dos mecânicos
 - esvaziar os lubrificantes
 - separar os materiais pelo tipo: plástico, aço, cobre, etc.
- Em seguida, os materiais devem ser entregues à colecta selectiva.

11. DISPOSITIVI DI PROTEZIONE ANTINFORTUNISTICA

ACCIDENT PREVENTION PROTECTION DEVICES / DISPOSITIFS DE SÉCURITÉ

ANORDNUNG DER UNFALLSCHUTZ-VORRICHTUNGEN / DISPOSITIVOS DE

PROTECCIÓN CONTRA ACCIDENTES / DISPOSITIVOS DE PROTECÇÃO INDIVIDUAL

I La gamma dei ventilatori **Moro S.r.l.** è completa di accessori antinfortunistici di protezione sui vari organi rotanti in base alle norme UNI 10615 e precisamente:

- Rete antinfortunistica sulle bocche aspirante e premente.
- Carter di protezione della ventolina di raffreddamento dei ventilatori diretti per alta temperatura.
- Carter di protezione per le pulegge, le cinghie e gli alberi dei ventilatori a trasmissione.
- Carter coprimonoblocco dei ventilatori a trasmissione.
- Carter coprigiunto per ventilatori in esecuzione 8
- Portello di ispezione.

Prima dell'avviamento assicurarsi che tutte le protezioni siano correttamente installate. È obbligo dell'utilizzatore finale identificare i singoli accessori antinfortunistici in modo da rendere impossibile lo scambio fra di loro o lo smarrimento.

Il portello d'ispezione deve essere rimosso solo con appositi strumenti e solo quando il ventilatore è fermo. Le operazioni di manutenzione devono avvenire in condizioni di estrema sicurezza isolando il ventilatore dalla forza motrice.

La Moro S.r.l. declina ogni responsabilità per danni a cose o persone provocati dall'assenza di tali dispositivi antinfortunistici, qualora al momento dell'ordine questi non siano stati esplicitamente richiesti del Cliente.

GB The range of **Moro S.r.l.** fans is complete with accident prevention protection accessories on the different rotating parts, in compliance with UNI 10615 standards, namely:

- Accident prevention network on the delivery and intake mouths.
- Protection guard for the cooling impeller of direct fans for high temperature.
- Protection guard for pulleys, the belts and the shafts of driven fans.
- Single-block covering guard for driven fans.
- Joint covering guard for fans in execution 8
- Inspection door.

Before starting, make sure all protections are installed correctly. It is the duty of the end user to identify the individual accident prevention accessories in such a way as to avoid confusion or loss.

The inspection door is to be removed only by means of special tools and only when the fan is stopped.

The maintenance operations are to be carried out under extremely safe conditions by insulating the fan from the motive power.

Moro S.r.l. declines any responsibility for damages to things or people caused by the absence of such accident prevention devices if, at the order, they are not expressly required by the Customer.

F La gamme de ventilateurs **Moro S.r.l.** est équipée de dispositifs de sécurité sur les divers organes en mouvement conformément aux normes UNI 10615, et plus précisément:

- Grille de protection de sécurité aux bouches d'aspiration et de refoulement.
- Carter de protection du ventilateur de refroidissement des ventilateurs directs pour haute température.
- Carter de protection pour les poulies, les courroies et les arbres des ventilateurs à transmission.
- Carter de protection du monobloc des ventilateurs à transmission.
- Carter de protection du joint pour ventilateurs en exécution 8
- Trappe.

Avant le démarrage, il faut vérifier que toutes les protections sont installées correctement. Obligation est faite à l'utilisateur final d'identifier chaque élément anti-accidents de manière à rendre toute confusion entre eux ou toute perte impossible. La trappe ne doit être ôtée qu'avec des outils spéciaux et uniquement quand le ventilateur est arrêté.

Les opérations d'entretien doivent être exécutées dans des conditions de sécurité extrême en isolant le ventilateur de la force motrice.

Moro S.r.l. décline toute responsabilité pour les dommages aux choses ou personnes provoqués par l'absence de ces dispositifs de sécurité si ces dispositifs n'ont pas été explicitement demandés par le Client au moment de la commande.

- D** Die Palette der **Moro S.r.l.** Ventilatoren schließt Arbeitsschutzvorrichtungen hinsichtlich der drehenden Teile gemäß UNI- Norm 10615 ein und zwar im Einzelnen:
- Schutzgitter an Ansaugöffnung und Druckseite
 - Schutzgehäuse des Lüfterrads der auf hohe Temperaturen ausgelegten Ventilatoren
 - Schutzgehäuse der Riemenscheiben, der Keilriemen und der Wellen der angetriebenen Ventilatoren
 - Schutzgehäuse für Blocklager der angetriebenen Ventilatoren
 - Kupplungsschutzgehäuse für Ventilatoren in Ausführung 8
 - Reinigungsöffnung.

Vor Inbetriebnahme sicherstellen, dass sämtliche Schutzvorrichtungen korrekt installiert wurden. Der Endnutzer ist verpflichtet, die einzelnen Arbeitsschutzvorrichtungen zu identifizieren, um Verwechslung oder Verlust auszuschließen.

Die Inspektionsöffnung nur mit dem entsprechenden Werkzeug und bei stillstehendem Ventilator entfernen. Die Wartungsvorgänge nur unter extrem sicheren Bedingungen bei ausgeschaltetem Ventilator ausführen. Die Firma Moro S.r.l. übernimmt keine Haftung für Sach- bzw. Personenschäden, die in Folge von mangelnden Arbeitsschutzvorrichtungen hervorgerufen worden sind, wenn diese bei der Bestellung nicht ausdrücklich vom Kunden verlangt wurden.

- E** La gama de los ventiladores **Moro S.r.l.** está equipada de accesorios contra accidentes de protección sobre los varios órganos rotatorios según las normas UNI 10615 y exactamente:
- Red contra accidentes sobre las bocas de aspiración y de impulsión.
 - Cáster de protección del ventilador pequeño de enfriamiento de los ventiladores directos para alta temperatura.
 - Cáster de protección para las poleas, las correas y los ejes de los ventiladores de transmisión.
 - Cáster cubremonobloque de los ventiladores de transmisión.
 - Cáster cubreunión para ventiladores en ejecución 8
 - Portillo de inspección.

Antes del arranque asegurarse que todas las protecciones estén instaladas correctamente. El usuario final tiene obligación de identificar cada uno de los accesorios de prevención de accidentes de modo que resulte imposible su intercambio o su pérdida.

El portillo de inspección debe ser quitado sólo con apropiados instrumentos y sólo cuando el ventilador está parado.

Las operaciones de mantenimiento deben ocurrir en condiciones de grande seguridad aislando el ventilador de la fuerza motriz.

La Moro S.r.l. declina toda responsabilidad por daños a cosas o personas causados por la ausencia de estos dispositivos contra accidentes, si en el momento del pedido éstos no han sido explícitamente pedidos por el Cliente.

- P** A gama dos ventiladores **Moro S.r.l.** é provida de acessórios de protecção contra acidentes nos vários órgãos rotatórios, de acordo com as normas UNI 10615, precisamente:
- Rede contra acidentes nas bocas de aspiração e de descarga.
 - Cáster de protecção da ventoinha de refrigeração dos ventiladores directos para alta temperatura.
 - Cáster de protecção para as polias, as correias e os eixos dos ventiladores com transmissão.
 - Cáster de cobertura do monobloco dos ventiladores com transmissão.
 - Cáster de cobertura da junta para ventiladores na configuração 8
 - Porta de inspeção.

Antes de ligar certificar-se de que todas as protecções estejam instaladas correctamente. O utilizador final deve obrigatoriamente identificar cada acessório contra acidentes, tornando impossível que haja uma troca entre esses acessórios ou a sua perda. A porta de inspeção deve ser removida somente com os instrumentos especiais e somente quando o ventilador estiver parado. As operações de manutenção devem ocorrer em condições de extrema segurança, isolando o ventilador da força motriz. A Moro S.r.l. não se responsabiliza por danos a pessoas ou coisas provocados pela ausência destes dispositivos contra acidentes, se no momento do pedido eles não tiverem sido explicitamente solicitados pelo cliente.

12. RUMORE

NOISE / BRUIT / GERÄUSCHBELASTUNG / RUIDO / RUIDOS

- I** I valori di rumorosità dei ventilatori sono riportati sui rispettivi cataloghi tecnici **Moro S.r.l.**, tali valori sono espressi in dBA - L_{wA} (potenza sonora ponderata A). L'utilizzatore potrebbe rilevare valori diversi da quelli indicati in funzione della collocazione ambientale (è necessario valutare l'eventuale tempo di riverbero e la vicinanza di pareti o altre superfici riflettenti). È sempre bene isolare il ventilatore con supporti e giunti antivibranti dal suolo e dalla canalizzazione. Evitare di collocare il ventilatore in corrispondenza di angoli, in prossimità di pareti, su strutture metalliche casonate. La determinazione del livello di potenza sonora indicato sui cataloghi è stata condotta secondo la norma UNI EN ISO 3746: 1997 (Metodo di controllo con una superficie avvolgente su un piano riflettente). Le misure di livello di pressione sonora sono state eseguite su 5 punti posti su una superficie a forma di parallelepipedo che racchiude la macchina, ad una distanza di 2 m dalle superfici della macchina stessa. Alle misure sono state applicate una correzione per il rumore di fondo K_{1A} ed una per la riverberazione dell'ambiente K_{2A} , ed è stato successivamente calcolato il livello di potenza sonora emessa. Il margine di precisione del metodo per la determinazione di L_{wA} , espresso come scarto tipo di riproducibilità, risulta essere secondo la norma minore o uguale a 3 dB(A). Le condizioni di misura della macchina si riferiscono al sistema ventilatore + motore elettrico privo di inverter, con condotti intubati (in aspirazione ed espulsione).
- II** Fan noise emissions are described in the relevant **Moro S.r.l.** technical catalogues, such values are expressed in dBA - L_{wA} (A-weighted sound power). The user could find values different from those indicated according to the positioning (any reverberation time must also be evaluated, as must proximity of walls and other reflecting surfaces). It is advisable to insulate the fan from the ground and duct with supports and vibration-damping joints. Don't place the fan near corners, close to walls, on cased metal structures. Determination of the level of sound power indicated in the catalogues was conducted in accordance with UNI EN ISO 3746: 1997 (Survey method using an enveloping measurement surface over a reflecting plane). Measurement of levels of sound pressure was carried out in 5 points on a parallelepiped-shaped surface which contained the machine, at a distance of 2 m from the surface of the machine itself. A correction for background noise K_{1A} was factored into these measurements, as well as one for environmental reverberation K_{2A} . The level of sound power emitted was then calculated. The margin of accuracy of the method for the determination of L_{wA} , expressed as standard deviation of reproducibility is as a rule less than or equal to 3 dB(A). Measurement conditions of the machine refer to the system fan + electric motor without inverter and with tube ducts (for suction and discharge).
- III** Les valeurs relatives au niveau de bruit des ventilateurs sont reportées sur les catalogues techniques respectifs **Moro S.r.l.**, ces valeurs sont exprimées en dBA - L_{wA} (puissance sonore pondérée A). L'utilisateur pourrait mesurer des valeurs différentes de celles indiquées en fonction du lieu d'installation (il est nécessaire d'évaluer le temps éventuel de réverbération et la proximité de murs ou autres surfaces réfléchissantes). Il est conseillé d'isoler le ventilateur avec des supports et des joints antivibratoires du sol et de la canalisation. Éviter de placer le ventilateur en correspondance d'angles, à proximité de murs ou sur des structures métalliques avec carters. La définition du niveau de puissance sonore indiqué sur les catalogues a été réalisée conformément à la norme UNI EN ISO 3746:1997 (méthode de contrôle avec une surface enveloppante sur un plan réfléchissant). Les mesures du niveau de pression sonore ont été effectuées sur 5 points placés sur une surface en forme de parallélépipède qui contient la machine, à 2 m de distance des surfaces de la machine elle-même. Une correction a été appliquée aux mesures pour le bruit de fond K_{1A} et pour la réverbération de l'environnement K_{2A} , puis le niveau de puissance sonore émise a été calculé. La marge de précision de la méthode utilisée pour déterminer la valeur L_{wA} , exprimée comme écart type de reproductibilité, est, conformément à la norme en question, inférieure ou égale à 3 dB(A). Les conditions de mesure de la machine se réfèrent au système ventilateur + moteur électrique sans convertisseur, avec conduites raccordés (aspiration et refoulement).
- IV** Die Geräuschbelastungswerte der Ventilatoren werden in den technischen Katalogen von **Moro S.r.l.** angegeben, diese Werte werden in dBA - L_{wA} (Schalleistungspegel A-bewertet) ausgedrückt. Der Anwender sollte je nach Umgebung von den angegebenen Werte abweichende Werte inbetracht ziehen (dabei müssen die mögliche Rückhallzeit und der Abstand zu Wänden oder anderen reflektierenden Oberflächen beachtet werden). Es empfiehlt sich stets und unbedingt, den Ventilator mit schwingungsdämpfenden Halterungen und Verbindungselementen vom Boden und vom Kanalsystem zu isolieren. Die Aufstellung des Ventilators in Ecken, in der Nähe von Wänden sowie eingefasst in Metallstrukturen ist zu vermeiden. Die Bestimmung, der in den Katalogen angeführten Schalleistungen, wurde anhand der Richtlinien UNI EN ISO 3746: 1997 (Hüllflächenverfahren über einer reflektierenden Ebene) durchgeführt. Die Schalldruckmessungen wurden an 5 Punkten auf einer das Gerät umgebenden, quaderförmigen Oberfläche, in einem Abstand von 2 Metern zur Geräteoberfläche durchgeführt. Bei den Messungen wurden Korrekturen für Grundgeräusche K_{1A} und Umgebungsrückhall K_{2A} vorgenommen und anschließend der Schalleistungspegel berechnet. Der Genauigkeitsspielraum bei der Bestimmungsmethode von L_{wA} wird als typische Abweichung bei der Reproduzierbarkeit ausgedrückt und ist normgerecht kleiner oder gleich 3 dB(A). Die Messbedingungen des Geräts beziehen sich auf die Kombination Ventilator + Elektromotor ohne Inverter, mit ummantelten Schläuchen (bei Ansaugung und Auslass).
- V** Los valores de ruido de los ventiladores se recogen en sus respectivos catálogos técnicos **Moro S.r.l.**, dichos valores se expresan en dBA - L_{wA} (potencia sonora ponderada A). El empleador podría destacar valores distintos de aquéllos indicados en función de la colocación ambiental (es necesario evaluar el eventual tiempo de reverberación y la proximidad de paredes o de otras superficies reflectantes). Es siempre bien aislar el ventilador con soportes y uniones antivibratorias del suelo y de la canalización. Evitar la colocación del ventilador en correspondencia de ángulos, cerca de paredes, sobre estructuras metálicas puestas en cajas.

La determinación del nivel de potencia sonora indicado en los catálogos se ha efectuado conforme a la norma UNI EN ISO 3746: 1997 (Método de control con una superficie envolvente sobre un plano reflectante). Las mediciones del nivel de presión sonora se han realizado en 5 puntos situados sobre una superficie con forma de paralelepípedo que contiene la máquina, a una distancia de 2 m de la superficie de la máquina. A las medidas se les ha aplicado una corrección para el ruido de fondo K_{1A} y una corrección para la reverberación del ambiente K_{2A} ; acto seguido se ha calculado el nivel de potencia sonora emitida. El margen de precisión del método para la determinación de L_{wA} , expresado como tolerancia tipo de reproducibilidad, resulta ser, conforme a la norma, menor o igual a 3 dB(A). Las condiciones de medición de la máquina se refieren al sistema ventilador + motor eléctrico sin inverter, con conducciones entubadas (en aspiración y en expulsión).

- P** Os valores de ruído dos ventiladores são apresentados nos respectivos catálogos técnicos da **Moro S.r.l.**, esses valores são expressos em dBA - L_{wA} (potência sonora ponderada A). O utilizador pode medir valores diferentes dos indicados devido ao contexto ambiental (é necessário avaliar o eventual tempo de reverberação e a proximidade de paredes ou outras superfícies reflectoras). É sempre recomendável isolar o ventilador do chão e da canalização com suportes e juntas anti-vibratórias. Evitar colocar o ventilador em cantos, próximo a paredes ou sobre estruturas metálicas compartimentadas. A determinação do nível de potência sonora indicado nos catálogos foi conduzida segundo a norma UNI EN ISO 3746: 1997 (Método de controlo com uma superfície envolvente em um plano reflector). As medições do nível de pressão sonora foram realizadas em 5 pontos de uma superfície em forma de paralelepípedo, que encerra a máquina, a uma distância de 2 m das superfícies da própria máquina. Nas medições foram aplicadas uma correção para o ruído de fundo K_{1A} e uma para a reverberação do ambiente K_{2A} , e foi, em seguida, calculado o nível de potência sonora emitida. A margem de precisão do método para a determinação de L_{wA} , expressa como desvio padrão de reprodução, está de acordo com a norma, menor ou igual a 3 dB(A). As condições de medição da máquina referem-se ao sistema ventilador + motor eléctrico sem inversor, com ductos entubados (em aspiração e expulsão).

13. EQUILIBRATURA ED ANALISI VIBROMETRICA

BALANCING AND VIBROMETRIC ANALYSIS / ÉQUILIBRAGE ET ANALYSE DES VIBRATIONS / AUSWUCHTUNG UND SCHWINGUNGSANALYSE / EQUILBRADO Y ANÁLISIS VIBROMÉTRICA / EQUILÍBRIO E ANÁLISE DAS VIBRAÇÕES

13.1 EQUILIBRATURA DELLA GIRANTE / ROTOR BALANCING / ÉQUILIBRAGE DU ROTOR / AUSWUCHTUNG DES LAUFRADES / EQUILBRADO DEL ROTETE / EQUILÍBRIO DO ROTOR

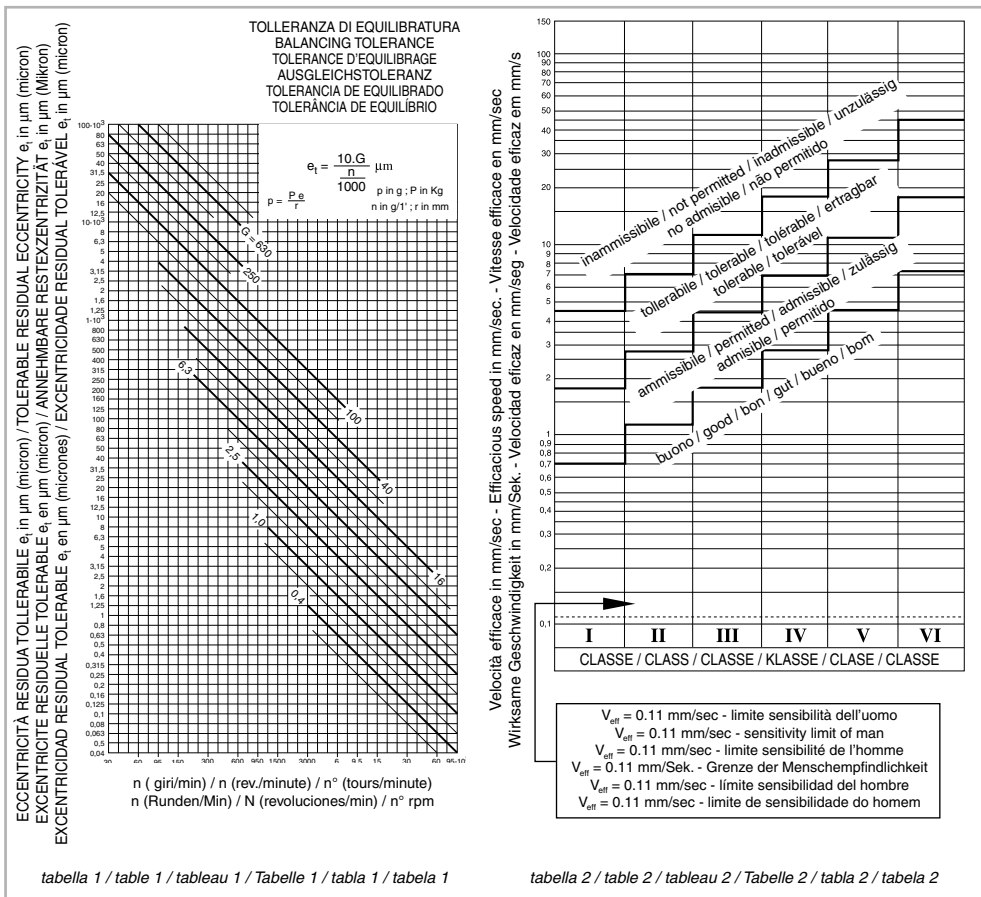


tabella 1 / table 1 / tableau 1 / Tabelle 1 / tabla 1 / tabela 1

tabella 2 / table 2 / tableau 2 / Tabelle 2 / tabla 2 / tabela 2

I Tutte le giranti di produzione **Moro S.r.l.** sono equilibrate staticamente e dinamicamente in modo conforme alla normativa ISO 1940/1 facendo riferimento ad un grado di equilibratura 6.3. I valori di eccentricità residua tollerabili qui di seguito riportati in grafico si riferiscono all'intera girante e devono essere quindi equamente suddivisi su entrambi i piani di correzione per avere le giuste tolleranze dinamiche. Dai valori di eccentricità residua si risale facilmente al valore del peso di squilibrio massimo ammissibile con la formula riportata nel grafico n°1.

GB All wheels manufactured by **Moro S.r.l.** are balanced statically and dynamically in compliance with ISO 1940/1 standard. Make reference to a balancing degree of 6.3. The tolerable residual eccentricity values indicated in the graph, refer to the whole rotor and thus they should be divided on both correction planes for getting the right dynamic tolerances. From the residual eccentricity values, the weight value of the maximum admissible unbalance is easily obtained with the formula indicated in the table 1.

- F** Tous les rotors des ventilateurs **Moro S.r.l.** sont équilibrés statiquement et dynamiquement conformément à la norme ISO 1940/1 en se référant à la courbe de degré d'équilibrage 6.3. Les valeurs d'excentricité résiduelle tolérables reportées dans le graphique se réfèrent à tout le rotor et doivent donc être équitablement subdivisées sur les deux plans de correction pour avoir les tolérances dynamiques exactes. À partir des valeurs d'excentricité résiduelle, on peut facilement remonter à la valeur du poids de déséquilibre maximum admissible avec la formule reportée dans le tableau 1.
- D** Alle Laufräder der **Moro S.r.l.** Ventilatoren sind statisch und dynamisch gemäß ISO Norm 1940/1 ausgeglichen. Als Bezug dient ein Ausgleichsgrad von 6.3. Die tolerierbaren Werte für die Rest-Exzentrizität werden in der vorstehenden Grafik wiedergegeben und beziehen sich auf das gesamte Laufrad. Sie sind daher in gleichen Teilen auf beide Korrektorebenen zu verteilen, um die richtigen dynamischen Toleranzen zu erhalten. Ausgehend von den Werten für die Rest-Exzentrizität lässt sich leicht der maximal zulässige Unwucht-Gewichtswert mit Hilfe der in der Tabelle 1 angegebenen Formel ermitteln.
- E** Todas los rodetes de producción **Moro S.r.l.** son equilibrados estática y dinámicamente de manera conforme a la normativa ISO 1940/1 refiriéndose a un grado de equilibrado 6.3. Los valores de excentricidad residual tolerables, indicados en el gráfico precedente, se refieren a todo el rodetes y deben ser pues igualmente divididos sobre los dos planos de corrección para tener las justas tolerancias dinámicas. De los valores de excentricidad residual se remonta fácilmente al valor del peso de desequilibrio máximo admisible con la formula indicada en la tabla 1.
- P** Todos os rotores produzidos pela **Moro s.r.l.** são equilibrados estaticamente e dinamicamente, conforme a norma ISO 1940/1, tendo como referência um grau de equilíbrio de 6.3. Os valores de excentricidade residual toleráveis apresentados no gráfico antecedente referem-se ao rotor todo e devem ser subdivididos igualmente em ambos os planos de correção, para haver as tolerâncias dinâmicas correctas. Dos valores de excentricidade residual se chega facilmente ao valor de peso de desequilibrio máximo permitido, a usar a fórmula apresentada na tabela 1.

13.2 ANALISI VIBROMETRICA / VIBROMETRIC ANALYSIS / ANALYSE DES VIBRATIONS / SCHWINGUNGSANALYSE / ANÁLISIS VIBROMÉTRICA ANÁLISE DAS VIBRAÇÕES

- I** Successivamente, in fase di collaudo, viene eseguito un running test con conseguente controllo vibrometrico del ventilatore completamente assemblato. Per quanto riguarda questo controllo **Moro S.r.l.** fa riferimento alla norma ISO10816-VDI2056 che identifica il ventilatore fra le macchine di classe IV-T, in quanto "ventilatore su struttura elastica" (classe B). I criteri di giudizio utilizzati da **Moro S.r.l.** sono basati sulla velocità efficace seguendo il grafico n°2. Secondo valutazioni personali, **Moro S.r.l.** consiglia comunque di non superare il valore di V_{eff} pari a 3.5mm/s fino ad una potenza del motore di 15kW, mentre oltre i 15kW la V_{eff} può arrivare a 4.5mm/s. **Moro S.r.l.** consiglia inoltre di mantenere solo provvisoriamente i valori che nel grafico n°2 sono ritenuti tollerabili, in attesa di eseguire una manutenzione che riporti i valori sotto quelli di soglia sopra citati. Qualora durante il controllo generale, effettuato nelle tempistiche richieste dalla tabella al capitolo 16, si riscontrassero vibrazioni eccessive contattare **Moro S.r.l.** oppure, tramite appositi strumenti, verificare le effettive vibrazioni e confrontarle con i dati ricavati dalle precedenti tabelle.
- GB** Later on during the test phase a running test is carried out with consequent vibrometric control of the fan completely assembled. Regarding this control **Moro S.r.l.** refers to the ISO10816-VDI2056 standard identifying the fans among the IV-T class machines, because it is a "fan on elastic structure" (B class). The standards used by **Moro S.r.l.** are based on the efficacious speed according to the graph No. 2. According to personal evaluations, **Moro S.r.l.** recommends not to exceed a V_{eff} value of 3.5 mm/s up to a motor power of 15kW, exceeding 15kW, V_{eff} can reach 4.5 mm/s. **Moro S.r.l.** recommends to keep only temporarily the values considered allowable in the graph No. 2, waiting for carrying out maintenance bringing the values again under the above-mentioned threshold ones. If, during a general check, carried out at the times indicated in the table of chapter 16, excessive vibrations occur, contact **Moro S.r.l.** or, with proper instruments, check the real vibrations and compare them with the data got from the previous tables.
- F** Ensuite, en phase d'essai, un essai en marche est exécuté avec par conséquent un contrôle des vibrations du ventilateur complètement assemblé. Pour ce contrôle **Moro S.r.l.** fait référence à la norme ISO10816-VDI2056 qui range le ventilateur dans la catégorie des machines de classe IV-T, comme "ventilateur sur structure élastique" (classe B). Les critères d'appréciation utilisés par **Moro S.r.l.** sont basés sur la vitesse efficace compte des données du graphique n°2. Sur la base de ses propres évaluations, **Moro S.r.l.** recommande dans tous les cas de ne pas dépasser la valeur de V_{eff} égale à 3,5 mm/s jusqu'à une puissance du moteur de 15kW, au-delà de 15 kW la valeur de V_{eff} peut atteindre 4,5 mm/s. **Moro S.r.l.** conseille en outre de ne maintenir que provisoirement les valeurs qui dans le graphique n°2 sont considérées comme tolérables, dans l'attente d'une intervention permettant de ramener les valeurs en deçà des seuils susmentionnés. Dans le cas où à l'occasion du contrôle général, effectué dans le respect des fréquences du tableau au chapitre 16, serait constatée la présence de vibrations excessives, contacter **Moro S.r.l.** ou, par l'intermédiaire d'instruments appropriés, mesurer les vibrations effectives et les comparer aux données des tableaux précédentes.
- D** Im Anschluss an die Abnahmeprüfung wird ein Testlauf und in der Folge ein Schwingungstest des vollständig montierten Ventilators durchgeführt. Hinsichtlich dieser Kontrolle verweist **Moro S.r.l.** auf die Norm ISO10816-VDI2056, die den Ventilator als "Ventilator auf elastischer Struktur" (Klasse B) als zu den Maschinen der Klassen IV-T gehörig kennzeichnet. Die von **Moro S.r.l.** angesetzten Bewertungskriterien basieren auf der Wirkgeschwindigkeit nach Graph Nr. 2. Aufgrund eigener Abschätzung empfiehlt **Moro S.r.l.** auf keinen Fall den Wert V_{eff} von 3.5 mm/s bei einer Motorleistung von 15 kW zu überschreiten, während bei über 15 kW der Wert von V_{eff} bis zu 4.5 mm/s erreichen darf. **Moro S.r.l.** empfiehlt darüber hinaus, die im Graph Nr. 2 als tolerierbar dargestellten Werte nur solange provisorisch beizubehalten, bis eine Instandhaltung durchgeführt wird, welche die Werte unter die oben genannten

Grenzwerte bringt. Sollten bei der gemäß der Tabelle im Kapitel 16 durchgeführten Generalüberholung zu starke Vibrationen festgestellt werden, nehmen Sie Kontakt mit **Moro S.r.l.** auf oder prüfen Sie die Vibrationen mit den dazu vorgesehenen Instrumenten und vergleichen die erhaltenen Werte mit den aus den oben angegebenen Tabellen entnommenen Werte.

12 Después en fase de prueba es efectuada una running test (prueba de funcionamiento) con consiguiente control vibrométrico del ventilador completamente ensamblado. Por lo que atañe este control **Moro S.r.l.** se refiere a la norma ISO10816-VDI2056 que identifica el ventilador entre las máquinas de tipo IV-T, porque es un “ventilador sobre estructura elástica” (clase B). Los criterios de juicio empleados por **Moro S.r.l.** se basan en la velocidad eficaz siguiendo el gráfico nº2. Según evaluaciones personales, **Moro S.r.l.** aconseja en todo caso no sobrepasar el valor de V_{eff} igual a 3.5mm/s hasta una potencia del motor de 15kW, mientras sobrepasando los 15kW la V_{eff} puede llegar a 4.5mm/s. **Moro S.r.l.** aconseja además mantener sólo provisionalmente los valores que en el gráfico nº 2 son considerados tolerables, en espera de efectuar un mantenimiento que vuelve a llevar los valores por debajo de los valores umbral arriba mencionados. Si durante el control general, efectuado en los tiempos pedidos en la tabla del capítulo 16, se encontrasen vibraciones excesivas contactar a **Moro S.r.l.** o, con los instrumentos apropiados, averiguar las vibraciones efectivas y compararlas con los datos obtenidos de las tablas precedentes.

12 Após a fase de revisão, é feito um teste de funcionamento, com o devido controlo das vibrações do ventilador completamente montado. Quanto a este controlo, a **Moro S.r.l.** refere-se à norma ISO10816- VDI2056, que identifica o ventilador entre as máquinas de classe IV-T, como “ventilador sobre estrutura elástica” (classe B). Os critérios de julgamento utilizados pela **Moro S.r.l.** estão baseados na velocidade eficaz, seguindo o gráfico nº 2. De acordo com avaliações pessoais a **Moro S.r.l.** recomenda, entretanto, não superar o valor de V_{eff} igual a 3.5mm/s até uma potência do motor de 15kW, enquanto nos motores de potência superior a 15kW a V_{eff} pode chegar a 4.5mm/s. A **Moro S.r.l.** recomenda, além disso, manter só provisoriamente os valores que são considerados toleráveis no gráfico nº 2, até que se faça uma manutenção que recolque os valores abaixo dos limites citados acima. Se durante o controlo geral feito com a periodicidade indicada na tabela do capítulo 16, forem encontradas vibrações excessivas, contactar a **Moro S.r.l.** ou, verificar as vibrações efectivas com instrumentos adequados e compará-las com os dados apresentados nas precedentes tabelas.

14. ANALISI DEI GUASTI

TROUBLESHOOTING / ANALYSE DES PANNES / ANALYSE DES PANNES / FEHLERANALYSE ANÁLISIS DE LAS AVERÍAS / ANÁLISE DOS PROBLEMAS

ANALISI DEI MODI DI GUASTO / TROUBLESHOOTING / TABLEAU POUR LA RECHERCHE DE PANNES / STÖRUNGSSUCHE / ANÁLISIS DE LOS TIPOS DE AVERÍA / ANÁLISE DOS TIPOS DE PROBLEMAS

N°	EFFETTO RISCONTRATO EFFECT PROBLÈME RELEVÉ STÖRUNG EFFECTO ENCONTRADO PROBLEMA ENCONTRADO	CAUSE CAUSES CAUSES URSACHEN CAUSA CAUSE	RIMEDI POSSIBILI POSSIBLE REMEDIES SOLUTIONS POSSIBLES MÖGLICHE ABHILFE SOLUCIONES POSIBLES POSSÍVEIS SOLUÇÕES
1	I- Mancanza di portata (con riduzione di potenza a velocità di rotazione normale) GB- Lack of capacity (with reduction in power at normal rotational speed) F- Réduction de débit (avec réduction de puissance à vitesse de rotation normale) D- Keine Förderung (Leistungsabfall bei normaler Drehgeschwindigkeit) E- Falta de caudal (con reducción de potencia con velocidad de rotación normal) P- Falta de capacidade (com redução de potência na velocidade de rotação normal)	I- Tubazioni intasate e/o punti di aspirazione occlusi GB- Clogged pipings and/or obstructed suction points F- Conduites engorgées et/ou points d'aspiration obstrués D- Verstopfte Rohrleitungen bzw. versperrte Ansaugpunkte E- Tuberias atascadas y/o puntos de aspiración obstruidos P- Tubos obstruídos e/ou pontos de aspiração obstruídos	I- Pulizia tubazioni e cappe, verifica posizione delle serrande GB- Clean pipings and hoods; check the position of locks F- Nettoyage des conduites et des hottes, contrôle de la position des vannes D- Rohrleitungen und Klappen säubern; Position der Klappen überprüfen E- Limpeza tuberias y campanas, averiguación posición de los ciernes P- Limpeza dos tubos e coifas, verificação da posição dos registos
		I- Velocità di rotazione insufficiente GB- Insufficient rotational speed F- Vitesse de rotation insuffisante D- Ungenügende Drehgeschwindigkeit E- Velocidad de rotación insuficiente P- Velocidade de rotação insuficiente	I- Verifica della tensione di alimentazione e controllo collegamento morsetti del motore; verifica del rapporto di trasmissione, verificare che le cinghie non slittino GB- Check the power voltage and the connection of motor terminals; check the gear ratio and that belts do not slip F- Contrôle de la tension d'alimentation et contrôle des connexions des bornes du moteur; contrôle du rapport de transmission, contrôler que les courroies ne patinent pas D- Zufuhrspannung und Klemmenverbindung des Motors überprüfen; Übersetzungsverhältnis überprüfen und sicherstellen, daß die Keilriemen keinen Schlupf aufweisen E- Averiguación de la tensión de alimentación y control conexión bornes del motor; averiguación de

			la relación de transmisión, averiguar que las correas no deslicen P. Verificação da tensão de alimentação e controlo da conexão dos bornes do motor; verificação da relação de transmissão; certificar-se de que as correias não deslizem
		I. Pressione di lavoro superiore a quella di progetto GB - Working pressure higher than designed F - Pression de service supérieure à celle de projet D - Arbeitsdruck höher, als geplant E. Presión de trabajo superior a aquélla de progreso P. Pressão de exercício superior à de progressão	I. Errore di progettazione sostituire il motore e le pulegge, sostituire e/o adattare il circuito GB - Design error. Replace motor and pulleys; replace and/or adapt the circuit F - Défaut de projet: remplacer le moteur et les poulies; remplacer et/ou transformer le circuit D - Konstruktionsfehler: Motor und Riemenscheiben auswechseln; Kanalsystem auswechseln bzw. anpassen E - Error de planeamiento sustituir el motor y las poleas; sustituir y/o adaptar el circuito P - Erro de projecção: substituir o motor e as polias; substituir e/ou adaptar o circuito
		I. Girante intasata GB - Clogged wheel F - Rotor obstrué D - Laufrad verstopft E - Rodete atascado P - Rotor bloqueado	I. Pulizia girante attraverso apposito portello a macchina ferma GB - Clean the wheel through the special door when the machine is stopped F - Nettoyer le rotor à travers la trappe spéciale avec la machine arrêtée D - Laufrad bei stillstehender Maschine durch die Abdeckplatte hindurch säubern E - Limpieza rodete a través de un portillo apropiado con máquina parada P - Limpeza do rotor através da porta especial, com a máquina parada
		I. Senso di rotazione invertito GB - Reversed rotation direction F - Sens de rotation inversé D - Umgekehrte Drehrichtung E - Sentido de rotación invertido P - Sentido de rotação invertido	I. Controllare collegamento avvolgimenti su morsetiera motori GB - Check the connection of windings on motor terminal board F - Contrôle de la connexion des enroulements à la plaque à bornes moteurs D - Verbindung der Wicklungen auf Motorklemmbrett überprüfen E - Controlar conexión devanados sobre cuadro de bornes motores P - Verificar a conexão das bobinas na placa de bornes dos motores
		I. Filtro sovraccarico GB - Overloaded filter F - Filtre encrassé D - Filter voll E - Filtro sobrecargado P - Filtro sobrecarregado	I. Aumentare la frequenza dell'intervento del dispositivo di pulizia automatico (dove previsto) oppure intervenire manualmente GB - Increase the operating frequency of the automatic cleaning device (where foreseen) or operate manually F - Augmenter la fréquence d'intervention du dispositif de nettoyage automatique (si prévu) ou intervenir manuellement D - Einsatzhäufigkeit der automatischen Säuberungsvorrichtung erhöhen (wo vorhanden) oder manuell eingreifen E - Aumentar la frecuencia de la intervención del dispositivo de limpieza automático (donde previsto) o intervenir manualmente P - Aumentar a frequência de intervenção do dispositivo de limpeza automático (quando previsto) ou intervir manualmente
		I. Vorticosità all'aspirazione nello stesso senso di rotazione della girante GB - Suction vorticity in the same rotation direction as the wheel F - Tourbillonnement de l'aspiration dans le même sens de rotation que le rotor D - Ansaugwirbelung in gleicher Drehrichtung wie Laufrad E - Vorticidad en la aspiración en el mismo sentido de rotación del rodete P - Vorticidade na aspiração no mesmo sentido de rotação do rotor	I. Montare un dispositivo antiturbolenza (palette raddrizzatrici) GB - Fit an anti-turbulence device (straightening blades) F - Monter un dispositif anti-turbulence (pales redresseuses) D - Wirbelungssichere Vorrichtung installieren (Gleichrichterschauflern) E - Montar un dispositivo antiturbulencia (álabes enderezadores) P - Montar um dispositivo anti-turbulência (palette rectificadoras)
		I. Cambi di sezione, curve brusche e ravvicinate GB - Changes in section, sharp and close curves F - Changements de section, courbes brusques et rapprochées D - Abschnittwechsel, sprunghafte und nahestehende Kurven E - Cambios de sección, curvas cerradas y estrechas P - Variação de secção, curvas bruscas e próximas	I. Verifica del layout del circuito aeraulico GB - Check the layout of the air circuit F - Contrôle de la configuration du circuit air D - Druckverluste des Systems überprüfen E - Averiguación de la disposición del circuito aire P - Verificação do layout do circuito de canalização ar

		<p>I- Allargamenti improvvisi o curve che non permettono il normale recupero della pressione dinamica in mandata GB- Sudden expansions or curves not allowing the normal reset of the inlet dynamic pressure F- Élargissements imprévis ou courbes qui ne permettent pas la récupération de la pression dynamique en entrée D- Plötzliche Erweiterungen oder Kurven, die keine normale Rückgewinnung des dynamischen Drucks im Einlaß ermöglichen E- Ampliaciones imprevistas o curvas que no permiten la normal recuperación de la presión dinámica en transmisión P- Alargamentos improvisos ou curvas que não permitem a recuperação normal da pressão dinâmica na descarga</p>	<p>I- Verifica del layout del circuito aerulico GB- Check the layout of the air circuit F- Contrôle de la configuration du circuit air D- Auslegung des Kanalsystems prüfen E- Averiguación de la disposición del circuito aire P- Verificação do layout do circuito de canalização</p>
2	<p>I- Portata d'aria eccessiva. (Se la velocità di rotazione è corretta elevato assorbimento per ventilatori radiali a pale curve in avanti) GB- Excessive air capacity. (If rotational speed is correct, high absorption for radial fans with curved blades forwards) F- Débit d'air excessif. Si la vitesse de rotation est correcte, absorption élevée pour ventilateurs radiaux à pales courbées en avant D- Übermäßige Luftförderung (bei korrekter Drehgeschwindigkeit hohe Aufnahme bei Radialventilatoren mit nach vorne gebogenen Schaufeln) E- Caudal de aire excesivo. (Si la velocidad de rotación es correcta, alta absorción para ventiladores radiales con álabes curvados hacia adelante) P- Capacidade de ar excessiva. (Se a velocidade de rotação está certa, absorção elevada para ventiladores radiais com pás curvas para frente)</p>	<p>I- Velocità rotazione GB- Rotational speed F- Vitesse de rotation D- Drehgeschwindigkeit E- Velocidad rotación P- Velocidade de rotação</p>	<p>I- Vedi 1 Verifica del senso di rotazione; verifica di particolari condizioni di turbolenza all'aspirazione; verifica velocità di rotazione nel motore a c.a., della tensione di alimentazione, difetti nell'avvolgimento GB- See 1) Check the rotation direction; the particular conditions of suction turbulence; rotational speed in the a.c. motor; power voltage and winding faults F- Voir 1 Contrôle du sens de rotation; contrôle de conditions de turbulence particulières en aspiration; contrôle de la vitesse de rotation du moteur à c.a., de la tension d'alimentation, défauts dans l'enroulement D- Siehe 1) Drehrichtung überprüfen; besondere Wirbelungszustände im Einlaß überprüfen; Drehgeschwindigkeit im Motor, Zufuhrspannung, Wicklungsfehler überprüfen E- Véase 1 Averiguación del sentido de rotación; averiguación de particulares condiciones de turbulencia en la aspiración; averiguación de la velocidad de rotación en el motor de c.a., de la tensión, de alimentación, defectos en el enrollado P- Ver 1 Verificação do sentido de rotação; verificação de condições particulares de turbulência na aspiração; verificação da velocidade de rotação do motor de c.a., da tensão de alimentação, defeitos na bobina</p>
		<p>I- Perdite d'aria per portine di accesso aperte, condutture o componenti mal costruiti o mal installati, o serrande di bypass non perfettamente chiuse GB- Air leaks through open doors, pipings or components wrong-manufactured or wrong-installed, or by-pass locks not perfectly closed F- Pertes d'air par trappes ouvertes, conduites ou composantes mal construites ou mal installées, ou vannes de bypass mal fermées D- Luftverluste aufgrund offener Zugangstüren, fehkonstruierte oder fehlinstallierte Leitungen, oder Komponenten, oder Bypassklappen nicht richtig geschlossen E- Pérdidas de aire por puertas de entrada abiertas, tuberías o componentes mal construidos o mal instalados, o cierres de paso no perfectamente cerrados P- Vazamentos de ar devidos a portas de acesso abertas, condutas ou componentes mal feitos, mal instalados ou registos de derivação não perfeitamente fechados</p>	<p>I- Verificare l'impianto sostituendo i componenti non conformi GB- Check the system and replace the non-complying components F- Contrôle de l'installation, remplacer les composantes non conformes D- Anlage überprüfen und nicht sachgemäße Komponenten austauschen E- Averiguar la instalación sustituyendo los componentes no conformes P- Verificar a instalação e substituir os componentes que não estiverem de acordo</p>
		<p>I- Stima eccessiva delle perdite di carico del circuito GB- Excessive evaluation of circuit power losses F- Évaluation excessive des pertes de charge du circuit D- Zu geringer Druckverlust des Kanalsystems E- Estimación excesiva de las pérdidas de carga del circuito P- Estimativa excessiva dos vazamentos de carga do circuito</p>	<p>I- Chiudere le serrande, o rallentare la velocità finché non si raggiunge la prestazione voluta GB- Close the locks or slow the speed down to the desired performance F- Fermer les vannes ou ralentir la vitesse jusqu'à la performance désirée D- Klappen schließen, oder Geschwindigkeit reduzieren bis die gewünschte Betriebsleistung erreicht wird. E- Cerrar los cierres, o disminuir la velocidad hasta el alcance de la prestación querida. P- Fechar os registos ou diminuir a velocidade até obter o rendimento desejado</p>
3	<p>I- Pressione insufficiente GB- Insufficient pressure F- Pression insuffisante D- Ungenügender Druck E- Presión insuficiente P- Pressão insuficiente</p>	<p>I- Velocità rotazione troppo basse GB- Too much low rotational speed F- Vitesse de rotation trop basses D- Drehgeschwindigkeiten zu niedrig E- Velocidades rotación demasiado bajas P- Velocidade de rotação baixa demais</p>	<p>I- Vedi 1 GB- See 1 F- Voir 1 D- Siehe 1 E- Véase 1 P- Ver 1</p>

		<p>I- Portata superiore ai valori di progetto per un errato dimensionamento dei circuiti o per temperatura dell'aria significativamente diversa dal valore di riferimento di 15 °C GB - Capacity higher than design values because of an error in the circuit dimensioning or of air temperature significantly different from the 15 °C reference value F - Débit supérieur aux valeurs de projet à cause d'un dimensionnement erroné des circuits ou de la température de l'air considérablement différente de la valeur de référence de 15°C D - Förderleistung höher, als Konstruktionswerte aufgrund falscher Bemessung des Systems oder abweichende Temperatur E - Caudal superior a los valores de proyecto por un dimensionamiento equivocado de los circuitos o por temperatura del aire significativamente distinta del valor de referencia de 15 °C P - Capacidade superior aos valores projectados, devido ao dimensionamento incorrecto dos circuitos ou à temperatura do ar significativamente diferente do valor de referência de 15 °C</p>	<p>I- Modifica dei rapporti di trasmissione e/o sostituzione del ventilatore, ridimensionamento del circuito GB- Change the gear ratio and/or replace the fan, redimension the circuit F - Modifier les rapports de transmission et/ou remplacer le ventilateur, redimensionner le circuit D - Übersetzungsverhältnisse ändern bzw. Ventilator auswechseln, erneute Druckverlustberechnung erstellen E - Modificación de las relaciones de transmisión y/o sustitución del ventilador, nuevo dimensionamiento del circuito P - Mudança das relações de transmissão e/ou substituição do ventilador, redimensionamento do circuito</p>
		<p>I- Girante parzialmente bloccata e/o danneggiata GB - Wheel partially blocked and/or damaged F - Rotor partiellement bloqué et/ou endommagé D - Laufrad teilweise blockiert bzw. beschädigt E - Rodete parcialmente bloqueado y/o estropeado P - Rotor parcialmente bloqueado e/ou danificado</p>	<p>I- Verificare posizione di montaggio e condizioni girante GB - Check the wheel assembly position and conditions F - Contrôler la position de montage et les conditions du rotor D - Montageposition und Laufradzustand überprüfen E - Averiguar posición de montaje y condiciones rodete P - Verificar a posição de montagem e as condições do rotor</p>
		<p>I- Senso di rotazione invertito GB - Reversed rotation direction F - Sens de rotation inversé D - Umgekehrte Drehrichtung E - Sentido de rotación invertido P - Sentido de rotação invertido</p>	<p>I- Vedi 1 GB - See 1 F - Voir 1 D - Siehe 1 E - Véase 1 P - Ver 1</p>
4	<p>I- Calo di prestazioni dopo un periodo di funzionamento soddisfacente GB - Fall in performances after a satisfactory operating period F - Baisse de rendement après une période de fonctionnement satisfaisant D - Leistungsabfall nach zufriedenstellender Betriebsperiode E - Disminución de prestaciones después de un periodo de funcionamiento satisfactorio P - Queda do rendimento após um periodo de funcionamento satisfatório</p>	<p>I- Perdita nella guarnizione della voluta del ventilatore e/o perdita nelle tubazioni aspirante e premente GB - Leak in the gasket of the fan volute and/or leak in the delivery and intake pipings F - Fuite au niveau du joint de la volute du ventilateur et/ou fuite dans les conduites d'aspiration et de refoulement D - Undichtigkeit in der Dichtung der Ventilatorschnecke bzw. in den Ansaug- und Druckleitungen E - Pérdida en la junta de la voluta del ventilador y/o pérdida en las tuberías de aspiración e impulsión P - Vazamento na guarnição da espiral do ventilador e/ou vazamento nos tubos de aspiração e de descarga</p>	<p>I- Sostituzione della guarnizione e verifica delle condizioni della canalizzazione GB - Replace the gasket and check the piping conditions F - Remplacer le joint et contrôler les conditions de la canalisation D - Dichtung auswechseln und Leitungszustand überprüfen E - Sustitución de la junta y averiguación de las condiciones de la canalización P - Substituição da guarnição e verificação das condições da canalização</p>
5	<p>I- Avviamento difficoltoso GB - Difficult starting F - Démarrage difficile D - Schwierigkeiten beim Anlaufen E - Arranque dificultoso P - Dificuldade no arranque</p>	<p>I- Eccessivo assorbimento di potenza GB - Excessive power absorption F - Absorption excessive de puissance D - Übermäßige Leistungsaufnahme E - Excesiva absorción de potencia P - Absorção excessiva de potência</p>	<p>I- Vedi 2 GB - See 2 F - Voir 2 D - Siehe 2 E - Véase 2 P - Ver 2</p>
		<p>I- Tensione di alimentazione ridotta GB - Reduced power voltage F - Tension d'alimentation réduite D - Reduzierte Speisespannung E - Tensión de alimentación reducida P - Binário de arranque do motor insuficiente</p>	<p>I- Verificare i dati di targa del motore GB - Check the motor plate data F - Contrôler les données de plaque du moteur D - Daten auf dem Leistungsschild des Motors überprüfen E - Averiguar los datos de placa del motor P - Verificar os dados da plaqueta do motor</p>
		<p>I- Coppia di spunto nel motore insufficiente GB - Insufficient motor pickup torque F - Couple de décollage moteur insuffisant D - Ungenügendes Anlaufdrehmoment E - Par de arranque en el motor insuficiente P - Binário de arranque do motor insuficiente</p>	<p>I- Provvedere alla sostituzione con un motore più potente oppure per i ventilatori radiali chiudere le serrande fino al raggiungimento della piena velocità. Ciò non è valido per i ventilatori assiali. GB - Replace with a more powerful motor or, for radial fans, close the locks until reaching full speed. This is not valid for axial fans. F - Remplacer par un moteur plus puissant ou, pour les ventilateurs radiaux, fermer les vanes jusqu'à obtenir la pleine vitesse. Cela n'est pas applicable aux ventilateurs axiaux. D - Leistungsfähigeren Motor oder bei Radialventilatoren Klappen schließen, bis die volle Geschwindigkeit erreicht wird. Dies gilt nicht für Axialventilatoren.</p>

			<p>E- Efectuar la sustitución con un motor más potente o para los ventiladores radiales cerrar los cierres hasta el alcance de la plena velocidad. Esto no es válido para los ventiladores axiales.</p> <p>P- Providenciar a substituição por um motor mais potente ou, nos ventiladores radiais, fechar os registos até obter a velocidade plena. Isto não é válido para os ventiladores axiais.</p>
		<p>I- Fusibili di tipo non adeguato alle esigenze GB- Fuses not suitable for actual needs F- Fusibles non conformes aux exigences D- Sicherungen für den vorliegenden Gebrauch nicht angemessen E- Fusibles de tipo no apropiado a las necesidades P- Fusíveis de tipo inadequado às exigências</p> <p>I- Inadeguata valutazione dell'inerzia del ventilatore e dei componenti dell'accoppiamento GB- Inadequate evaluation of the fan inertia and of the fitting components F- Évaluation inadéquate de l'inertie du ventilateur et des composantes d'accouplement D- Unangemessene Einschätzung der Ventilatorträgerheit und der Verbindungs-komponenten E- Evaluación inapropiada de la inercia del ventilador y de los componentes de acoplamiento P- Avaliação inadequada da inércia do ventilador e dos componentes da acoplagem</p>	<p>I- Provvedere alla sostituzione GB- Replace them F- Effectuer le remplacement D- Auswechseln E- Efectuar la sustitución P- Providenciar a substituição</p> <p>I- Ricalcolare i momenti d'inerzia e se è il caso dotare il ventilatore di una nuova motorizzazione GB- Recalculate the moments of inertia and, if necessary, equip the fan with a new motor drive F- Recalculer les moments d'inertie et, si nécessaire, équiper le ventilateur d'une nouvelle motorisation D- Trägheitsmomente Neuberechnen und gegebenenfalls Ventilator mit neuer Motorisierung versehen E- Volver a calcular los momentos de inercia y si necesario equipar el ventilador de una nueva motorización P- Recalcular os momentos de inércia e, se for o caso, colocar uma nova motorização no ventilador</p>
6	<p>I- Potenza assorbita superiore ai dati di targa GB- Absorbed power higher than plate data F- Puissance absorbée supérieure aux données de plaque D- Aufgenommene Leistung höher, als Daten auf dem Leistungsschild E- Potencia absorbida superior a los datos de placa P- Potência absorbida superior aos dados da plaqueta</p>	<p>I- Velocità di rotazione elevata al punto da richiedere una potenza superiore a quella installata GB- High rotational speed so to require a higher power than the installed one F- Vitesse de rotation élevée nécessitant une puissance supérieure à la puissance installée D- Drehgeschwindigkeit so hoch, daß eine höhere Leistung erforderlich ist, als die installierte E- Velocidad de rotación tan elevada que se necesita una presión superior a aquélla instalada P- Velocidade de rotação elevada, ao ponto de exigir uma potência superior do que a instalada</p>	<p>I- Sostituzione motore e pulegge e/o ridefinizione dell'impianto GB- Replace the motor and the pulleys and/or redefine the installation F- Remplacer le moteur et les poulies et/ou redéfinir l'installation D- Motor und Riemenscheiben auswechseln bzw. Anlage neu definieren E- Sustitución motor y poleas y/o nueva definición de la instalación P- Substituição do motor e das polias e/ou redefinição da instalação</p>
		<p>I- Densità dell'aria superiore ai dati di progetto GB- Air density higher than design data F- Densité de l'air supérieure aux données de projet D- Luftdichte höher, als die Projektdaten E- Densidad del aire superior a los datos de proyecto P- Densidade do ar superior aos dados de projecto</p>	<p>I- Come sopra GB- See above F- Voir ci-dessus D- S.O. E- Véase arriba P- Como acima</p>
		<p>I- Portata superiore ai livelli di progetto per pressione inferiore al valore di progetto GB- Capacity higher than design levels for a pressure lower than design value F- Débit supérieur aux niveaux de projet pour une pression inférieure à la valeur de projet D- Förderleistung höher, als Niveau des Projekts, da Druck niedriger, als Projektwert E- Caudal superior a los niveles de proyecto para presión inferior al valor de proyecto P- Capacidade superior aos níveis de projecto para pressão inferior ao valor de projecto</p>	<p>I- Come sopra GB- See above F- Voir ci-dessus D- S.O. E- Véase arriba P- Como acima</p>
7	<p>I- Pulsazioni d'aria GB- Air pulsations F- Pulsations d'air D- Drucksöße E- Pulsaciones de aire P- Impulsos de ar</p>	<p>I- Ventilatori centrifughi che operano in condizioni di portata nulla GB- Centrifugal fans operating under conditions of zero capacity F- Ventilateurs centrifuges travaillant en condition de débit nul D- Zentrifugalventilatoren arbeiten unter Null-Leistungsbedingungen E- Ventiladores centrifugos que trabajan en condiciones de caudal nulo P- Ventiladores centrifugos que actuam em condições de capacidade nula</p>	<p>I- Ridefinizione dell'impianto e/o sostituzione del ventilatore GB- Redefine the installation and/or replace the fan F- Redéfinir l'installation et/ou remplacer le ventilateur D- System neu definieren bzw. Ventilator auswechseln E- Nueva definición de la instalación y/o sustitución del ventilador P- Redefinição da instalação e/ou substituição do ventilador</p>
		<p>I- Instabilità del flusso in aspirazione con presenza di vortici GB- Instability of the suction flow with presence of vortex F- Instabilité du flux d'aspiration avec des vortex D- Unbeständigkeit im Ansaugstrom mit Auftreten von Wirbeln E- Instabilidad del flujo en aspiración con presencia de vórtices P- Instabilidade do fluxo em aspiração com presenças de vórtices</p>	<p>I- Ridefinizioni dell'imbocco con inserimento di deflettori GB- Redefine the inlet by the introduction of flaps F- Redéfinition de l'entrée par l'introduction de déflecteurs D- Einlaß durch Einsatz von Klappen neu definieren E- Nuevas definiciones de la entrada con introducción de deflectores P- Redefinição das entradas com a inserção de deflectores</p>

		<p>I - Distacco della vena fluida dal dorso della paletta o dalle pareti di un canale GB - Detachment of the fluid vein from the back of the blade or the walls of a pipe F - Détachement du jet de fluide du dos de la pale ou des parois d'un canal D - Strömungsabriss vom Schaufelrücken oder von den Wänden eines Kanals E - Alejamiento de la vena fluida del revés de la paleta o de las paredes de un canal P - Soltura do veio fluído do dorso da pá ou das paredes de um canal</p>	<p>I - Ridefinizione dell'impianto e/o sostituzione del ventilatore GB - Redefine the installation and/or replace the fan F - Redéfinir l'installation et/ou remplacer le ventilateur D - System neu definieren bzw. Ventilator auswechseln E - Nueva definición de la instalación y/o sustitución del ventilador P - Redefinição da instalação e/ou substituição do ventilador</p>
8	<p>I - Rumorosità eccessiva GB - Excessive noise F - Bruit excessif D - Übermäßiges Geräusch E - Ruido excesivo P - Ruídos em excesso</p>	<p>I - Elevato numero di giri per ottenere le prestazioni richieste GB - High number of revolutions to get the required performance F - Nombre de tours élevé pour obtenir le rendement désiré D - Drehzahl zu hoch, um geforderte Leistungen zu erhalten E - Elevado número de revoluciones para obtener las prestaciones pedidas P - Número elevado de rotações para obter os rendimentos exigidos</p>	<p>I - Utilizzo di cassonetti insonorizzati e/o silenziatori; scegliere una macchina di maggiori dimensioni a parità di prestazioni o una macchina con minor velocità periferica GB - Use soundproof boxes and/or silencers; choose a bigger machine with the same performances or a machine with lower rim speed F - Application de caissons insonorisés et/ou de silencieux; choisir une machine avec des dimensions plus grandes à rendement égal ou une machine à vitesse périphérique moins élevée D - Schalldichte Kästen bzw. Schalldämpfer einsetzen; größere Maschine mit denselben Leistungen oder Maschine mit niedrigerer Umlaufgeschwindigkeit wählen E - Empleo de cajas insonorizadas y/o silenciadores; escoger una máquina de dimensiones mayores con las mismas prestaciones o una máquina con una velocidad periférica menor P - Utilização de caixas isoladas acusticamente e/ou silenciadores; escolher uma máquina maior com igualdade de rendimentos ou uma máquina com menor velocidade periférica</p>
		<p>I - Posizionamento in area riverberante GB - Positioning in reverberant area F - Positionnement au sein d'un espace objet de réverbération D - Positionierung im Nachhallbereich E - Posicionamiento en área reverberante P - Posicionamento em área de reverberação</p>	<p>I - Spostare il ventilatore o utilizzare cassonetti insonorizzati GB - Displace the fan or use soundproof boxes F - Déplacer le ventilateur ou utiliser des coffrages insonorisés D - Versetzen Sie den Ventilator oder verwenden Sie schallisolierte Gehäuse E - Parar el ventilador o emplear cajas insonorizadas P - Deslocar o ventilador ou usar câmaras acusticamente isoladas</p>
		<p>I - Rumore d'induzione dovuto ad inverter GB - Induction noise due to inverter F - Bruit d'induction dû au variateur D - Induktionsgeräusch durch Inverter E - Ruido de inducción por inversor P - Barulhos de indução provocados pelo inversor</p>	<p>I - Utilizzo di cassonetti insonorizzati GB - Use soundproof boxes F - Utilisation de coffrages insonorisés D - Verwendung schallisolierter Gehäuse E - Empleo de cajas insonorizadas P - Uso de câmaras acusticamente isoladas</p>
		<p>I - Avaria dei cuscinetti GB - Failure in bearings F - Défaut des roulements D - Lagerschaden E - Avería de los cojinetes P - Problemas nos mancais</p>	<p>I - Verificare lo stato di usura dei cuscinetti (in particolare per quelli stagni) e la lubrificazione GB - Check the wear of bearings (in particular the proof ones) and lubrication F - Contrôler l'état d'usure des roulements (en particulier pour les roulements étanches) et le graissage D - Verschleißzustand der Lager (insbesondere der dichten Lager) und Schmierung überprüfen E - Averiguar el estado de desgaste de los cojinetes (en particular para aquellos estancos) y la lubricación P - Verificar se os mancais não estão desgastados (especialmente os estancos) e a sua lubrificação</p>
		<p>I - Squilibrio della girante o strisciamento della stessa sulla cassa GB - Wheel unbalance and its sliding on the box F - Déséquilibre du rotor ou frottement du rotor sur la caisse D - Unwucht des Laufrades oder Gleiten desselben auf dem Kasten E - Desequilibrio del rodete o arrastre del mismo sobre la caja P - Desequilíbrio do rotor ou deslizamento do mesmo sobre a caixa</p>	<p>I - Verifica assetti di montaggio girante e tubazioni GB - Check the assembly positions of wheel and pipings F - Contrôler le montage du rotor et des tuyauteries D - Montagepositionen des Laufrades und der Rohrleitungen überprüfen E - Averiguación posiciones de montaje rodete y tuberías P - Verificar os ajustes da montagem do rotor e dos tubos</p>
		<p>I - Eccentricità tra rotore e statore GB - Eccentricity between rotor and stator F - Excentricité entre rotor et stator D - Exzentrizität zwischen Rotor und Stator E - Excentricidad entre rotor y estator P - Excentricidade entre o rotor e o estator</p>	<p>I - Verifica della coassialità GB - Check the concentricity F - Contrôle de la coaxialité D - Koaxialität überprüfen E - Averiguación de la coaxialidad P - Verificar a coaxialidade</p>

		<p>I-Vibrazioni nell'avvolgimento GB- Vibrations in the winding F- Vibrations dans l'enroulement D- Schwingungen in der Wicklung E- Vibraciones en el devanado P- Vibrações na bobina</p>	<p>I-Riducibili con motori di più elevata qualità GB - Can be reduced with higher quality motors F- Elles peuvent être réduites au moyen de moteurs à qualité plus haute D-Kann durch Einsatz von qualitativ besseren Motoren reduziert werden E- Se pueden reducir con motores de más alta calidad P- Podem ser reduzidas com motores de qualidade mais elevada</p>
		<p>I-Squilibri delle parti rotanti GB - Unbalances in the rotating parts F- Déséquilibres des parties rotatives D- Schwingungen in der Wicklung E- Desequilibrios de las partes rotatorias P- Desequilíbrios das partes rotórias</p>	<p>I-Riverificare l'equilibratura GB - Recheck the balancing F- Contrôle de l'équilibrage D- Auswuchtung nochmals überprüfen E- Volver a verificar el equilibrado P- Verificar novamente o equilíbrio</p>
9	<p>I- Vibrazioni GB- Vibrations F- Vibrations D- Schwingungen E- Vibraciones P- Vibrações</p>	<p>I-Conessioni a vite lente GB - Connections with loose screws F- Connexions à vis desserrées D- Lockere Schraubverbindungen E- Conexiones con tornillos aflojados P- Conexões com parafusos soltos</p>	<p>I-Serrare la bulloneria GB - Tighten the bolts F- Serrer les boulons D- Schrauben festziehen E- Apretar los pernos P- Apertar os parafusos</p>
		<p>I-Struttura di supporto inadatta (frequenza naturale prossima a quella corrispondente alla velocità di rotazione del ventilatore) GB - Inadequate support structure (natural frequency close to the one corresponding to the fan rotational speed) F- Structure de support inadaptée (fréquence naturelle proche de celle correspondant à la vitesse de rotation du ventilateur D- Unangemessene Halterungsstruktur (Eigenfrequenz nahe an der Frequenz, die der Drehgeschwindigkeit des Ventilators entspricht) E- Estructura de soporte inapropiada (frecuencia natural próxima a aquélla correspondiente a la velocidad de rotación del ventilador) P- Estrutura de suporte inadequada (frequência natural próxima à correspondente à velocidade de rotação do ventilador)</p>	<p>I-Alterare la frequenza naturale del supporto mediante l'aggiunta di pesi GB - Modify the support natural frequency by adding some weight F- Modifier la fréquence naturelle du support par l'ajout de poids D- Eigenfrequenz der Halterung mit Hilfe von Gewichtszusätzen ändern E- Alterar la frecuencia natural del soporte con la adición de pesos P- Alterar a frequência natural do suporte através da adição de pesos</p>
		<p>I-Squilibri delle parti rotanti GB - Unbalances in the rotating parts F- Déséquilibres des parties rotatives D- Unwucht bei den drehenden Teilen E- Desequilibrios de las partes rotatorias P- Desequilíbrios das partes rotórias</p>	<p>I-Riverificare l'equilibratura della girante. Verificare allineamento della trasmissione o l'equilibratura delle pulegge. Verificare rettilineità degli alberi. GB - Check the rotor balancing again. Check the transmission alignment or the pulley balancing. Check the shaft straightness. F- Recontrôler l'équilibrage du rotor. Contrôler l'alignement de la transmission ou l'équilibrage des poulies. Contrôler la rectilignité des arbres. D- Auswuchtung des Laufrades überprüfen. Überprüfen Sie die Zentrierung der Übersetzung oder die Auswuchtung der Riemenscheiben. Überprüfen Sie die Geradlinigkeit der Wellen. E- Volver a averiguar el equilibrado del rodete. Averiguar la alineación de la transmisión o el equilibrado de las poleas. Averiguar la rectilíneidad de los ejes. P- Verificar de novo o equilíbrio do rotor. Verificar o alinhamento da transmissão ou o equilíbrio das polias. Verificar se os eixos estão retilíneos.</p>
		<p>I-Avaria dei cuscinetti GB - Failure in bearings F- Défaut des roulements D- Lagerschaden E- Avería de los cojinetes P- Problemas nos mancais</p>	<p>I-Verificare lo stato di usura dei cuscinetti (in particolare per quelli stagni) e la lubrificazione GB - Check the wear of bearings (in particular the proof ones) and lubrication F- Contrôler l'état d'usure des roulements (en particulier pour les roulements étanches) et le graissage D- Verschleißzustand der Lager (insbesondere der dichten Lager) und Schmierung überprüfen E- Averiguar el estado de desgaste de los cojinetes (en particular para aquéllos estancos) y la lubricación P- Verificar se os mancais não estão desgastados (especialmente os estanques) e a sua lubrificação</p>

15. PERICOLI DI NATURA MECCANICA

MECHANICAL DANGERS / RISQUES DE NATURE MÉCANIQUE / RISQUES DE NATURE MÉCANIQUE / MECHANISCH BEDINGTE GEFAHREN / PELIGROS DE NATURALEZA MECÁNICA / PERIGOS DE NATUREZA MECÂNICA

I Non ci sono problemi di natura meccanica. Il ventilatore è protetto meccanicamente da ripari fissi o mobili. Le bocche d'ingresso e d'uscita materiale sono protette a cura dell'installatore o da una griglia che impedisce il raggiungimento di parti in movimento o da altro presidio o da reti installate dalla Moro S.r.l..

In ogni caso per le attività di manutenzione, e dopo aver messo in sicurezza la macchina, è fatto obbligo all'operatore di impiegare alcuni dispositivi di protezione individuale, tali dispositivi devono sempre essere utilizzati in qualsiasi operazione eseguita sul ventilatore:



È vietato arrestare il ventilatore prima che il fluido al suo interno non abbia raggiunto una temperatura inferiore a 60°C, per evitare che l'eccessivo calore danneggi il motore o il monoblocco. Se non fosse possibile garantire questa temperatura occorre predisporre sistemi di raffreddamento esterni. Durante un periodo di fermo del ventilatore, nel caso la temperatura al suo interno salga, è necessario che l'utilizzatore la riporti, con mezzi propri, a valori inferiori a 60°C prima di procedere all'avviamento.

Sarà cura del realizzatore dell'impianto o dell'utilizzatore apporre apposite targhe monitorie, nelle singole sezioni di macchina, che indichino l'eventuale presenza di:

- fuoriuscite di gas pericolosi;
- superfici a temperature elevate;
- altre condizioni di pericolo.



Consultare il manuale per maggiori informazioni

Nel corso di interventi di manutenzione o pulizia è infine necessario che l'operatore indossi idonee protezioni delle vie aeree o del volto. In casi particolari anche degli indumenti appositi.

Apposite targhe monitorie indicano l'obbligo per l'operatore di utilizzare dispositivi di protezione individuale:



◀ Obbligo di usare dispositivi di protezione delle vie respiratorie

• Pericoli generati da rumore

È stata eseguita una rilevazione di rumorosità sul ventilatore con funzionamento a vuoto.

È fatto obbligo all'utilizzatore, come indicato nel manuale, di eseguire idonee rilevazioni con la coclea in funzione con il materiale.

L'utilizzatore e il datore di lavoro devono rispettare le norme di legge in termine di protezione contro l'esposizione personale quotidiana degli operatori al rumore (come da vigenti norme europee e nazionali) con eventuale prescrizione di utilizzo dei dispositivi individuali di protezione (cuffie, ecc.) in funzione del livello complessivo di pressione sonora presente nella singola zona di lavoro e del livello di esposizione quotidiano personale degli addetti.

• Pericoli generati da elevate temperature

In caso di avaria o di interventi manutentivi e di pulizia, l'operatore può entrare in contatto, a macchina ferma, con parti aventi superfici ad elevata temperatura. Il problema della temperatura elevata, quando esistente, è generato dal materiale di processo trasportato, in questo caso l'operatore prima di aprire il ventilatore deve attendere che la temperatura al suo interno cali.

Apposite targhe monitorie, collocate nei punti strategici indicano il pericolo dovuto alla presenza di superfici ad elevata temperatura e l'obbligo per l'operatore di utilizzare dispositivi di protezione idonei alla temperatura presente, in particolare guanti protettivi.



• Pericoli derivanti dall'inhalazione di polveri e vapori/gas

Il ventilatore è costruito in modo che nella normale condizione di funzionamento non ci siano problemi di fuoriuscita di polveri e vapori/gas.

Nel caso di interventi sia ordinari sia straordinari di manutenzione o pulizia l'operatore deve dotarsi di idonei dispositivi di protezione individuale ed in particolare deve utilizzare maschere a protezione delle vie respiratorie di classe idonea in base al tipo di polvere filtrata o gas/vapore nonché di guanti o indumenti.

Nel trasporto di determinati materiali dove vi è la presenza di sostanze nocive l'operatore che dovesse accedere a tale zona, nel corso di interventi ordinari o straordinari, pulizia, altro, deve indossare gli idonei dispositivi di protezione.

L'apposizione di indicazioni riguardanti la natura del pericolo è obbligatoria ed a carico dell'installatore, che è a

conoscenza della reale composizione e dei pericoli del fluido trattato.



Nel trasporto di determinati materiali dove vi è la presenza di sostanze nocive l'operatore che dovesse accedere, nel corso di interventi ordinari o straordinari, pulizia, altro, deve indossare gli idonei dispositivi di protezione come indicato dalla cartellonistica ivi presente e nelle procedure indicate nel manuale d'uso.



⚠ There are not mechanical problems. The fan is protected mechanically by fixed or mobile guards. The material inlet and outlet mouths are protected by the installer or a grid which prevents to reach moving parts or another system or nets installed by Moro S.r.l..

In any case for the maintenance activities, and after having put the machine in safety conditions, the operator must use some individual protection devices, such devices must always be used for any operation carried out on the fan:



It is forbidden to stop the fan before the internal fluid has not reached a temperature lower than 60°C, in order that the excessive heat does not damage the motor or the single-block. If this temperature cannot be guaranteed, systems of external cooling should be arranged.

When the fan is not used, if the internal temperature increases, the user should bring it, by himself, to values lower than 60°C before starting.

The manufacturer of the system or the user will put special warning plates, in the different parts of the machine indicating the possible presence of:

- emissions of dangerous gases;
- high temperature surfaces;
- other dangerous conditions.



See the manual for further information

During maintenance or cleaning interventions the operator must wear proper protections of the respiratory tract or face. In special cases even proper clothes.

Proper warning plates in parts of the machine indicate that the operator must use individual protection devices:



◀ Use devices protecting the respiratory tract

- **Dangers caused by noise**

A noise measurement was carried out on the fan at idling.

As indicated in the manual the user must carry out proper measurements with the scroll working with the material.

The user and the employer must follow the law standards regarding the protection against the daily personal exposure of the operators to noise (as by European and national standards) with possible use prescription of individual protection devices (headphones, etc.) according to the total sound pressure level present in the work area and the personal daily exposure level of the personnel.

- **Dangers caused by high temperatures**

In case of failure or maintenance and cleaning interventions, the operator can enter in contact with surfaces at high temperature with stop machine. The problem of high temperature, if existing, is caused by the processing material transported: in this case the operator should wait that the internal temperature decreases before opening the fan.

Proper warning plates, placed in strategic points indicate the danger due to the presence of high-temperature surface and that the operator must use individual protection devices, in particular protective gloves.



- Dangers caused by inhalation of dusts and vapours/gases

The fan was manufactured so that during the standard working condition there are not problems for emission of dusts and vapours/gases.

In case of both ordinary and extraordinary maintenance or cleaning interventions, the operator must equip himself with proper individual protection devices and in particular must wear masks protecting the respiratory tract of the correct safety class, according to the kind of filtered dust or gas/vapour and gloves or clothes.

If the operator should come in contact with materials with presence of harmful substances, during ordinary or extraordinary interventions, cleaning, other must wear the proper protection devices.

The application of indications about danger nature is compulsory and is under responsibility of the installer, who knows the real composition and the relevant dangers of the treated fluid.



In case of transport of materials with presence of harmful substances, during ordinary or extraordinary interventions, cleaning or other, the operator must wear the proper protection devices as indicated in the notices here present and in the procedures indicated in the use manual.



Il n'existe pas de risques de nature mécanique. Le ventilateur est protégé mécaniquement par des protecteurs fixes ou amovibles. Les bouches d'entrée et sortie matériau doivent être protégées par l'installateur au moyen d'une grille qui empêche que l'on puisse atteindre les pièces en mouvement ou d'autres dispositifs ou de grilles installées par Moro S.r.l..

Dans tous les cas, pour les activités d'entretien, l'opérateur doit, après avoir mis en sécurité la machine, utiliser des équipements de protection individuelle adéquats, ces dispositifs doivent toujours être utilisés pour toute opération sur le ventilateur:



Il est interdit d'arrêter le ventilateur avant que le fluide présent à l'intérieur n'ait atteint une température inférieure à 60°C, pour éviter que la chaleur excessive n'endommage le moteur ou le monobloc. Dans le cas où il ne serait pas possible de garantir cette température, il est nécessaire de prévoir des systèmes externes de refroidissement. Lors d'une période d'arrêt du ventilateur, en cas d'élévation de la température interne, il est nécessaire que l'utilisateur ramène celle-ci, par ses propres moyens, en deçà d'un seuil de 60°C avant de procéder à la mise en marche.

Il incombe au technicien réalisant l'installation ou à l'utilisateur d'apposer les plaques d'avertissement, sur les différentes sections des machines, plaques qui indiquent l'éventuelle présence de:

- échappement de gaz dangereux;
- surfaces à haute température;
- toute autre condition dangereuse.



Pour plus d'informations, consulter le manuel

Au cours des interventions d'entretien ou nettoyage, il faut également que l'opérateur porte des protections adéquates pour les voies respiratoires ou le visage. Dans certains cas, il doit également porter des vêtements spéciaux.

Des plaques d'avertissement spécifiques indiquent l'obligation pour l'opérateur d'utiliser des équipements de protection individuelle:



← **Obligation d'utiliser des équipements de protection des voies respiratoires**

- **Risques générés par le bruit**

Une mesure du bruit a été exécutée sur le ventilateur fonctionnant à vide.

L'utilisateur doit, comme indiqué dans le manuel, exécuter des mesures adéquates avec la vis sans fin en fonction avec le matériel.

L'utilisateur doit, comme indiqué dans le manuel, exécuter des mesures adéquates avec la vis sans fin en fonction avec le matériel. L'utilisateur et l'employeur doivent respecter les normes législatives en matière de protection contre l'exposition personnelle quotidienne des opérateurs au bruit (conformément aux normes européennes et nationales en vigueur) avec l'éventuelle prescription d'utilisation des équipements de protection individuelle (casques, etc.) en fonction du niveau global de pression sonore présente dans la zone de travail et du niveau d'exposition quotidienne personnelle des opérateurs.

- **Risques générés par les températures élevées**

En cas de panne ou d'interventions d'entretien et de nettoyage, l'opérateur peut entrer en contact, avec la machine arrêtée, avec des parties ayant des surfaces à température élevée. Le problème de la température élevée, quand présent, est généré par le matériel de processus transporté: dans ce cas, l'opérateur doit, avant d'ouvrir le ventilateur, attendre que la température interne diminue.

Des plaques d'avertissement, placées dans les points stratégiques, indiquent le risque dû à la présence de surfaces à température élevée et l'obligation pour l'opérateur d'utiliser les équipements de protection individuelle, en particulier des gants de protection.



• **Risques dérivant de l'inhalation de poussières et vapeurs/gaz**

Le ventilateur est fabriqué de façon à ce que, en condition de fonctionnement normale, il n'y ait pas de problèmes de sortie de poussières et vapeurs/gaz.

En cas d'interventions, aussi bien ordinaires qu'extraordinaires, d'entretien ou nettoyage, l'opérateur doit se munir des équipements de protection individuelle adéquats et, en particulier, il doit utiliser des masques de protection des voies respiratoires de classe adaptée en fonction du type de poussière filtrée ou gaz/vapeur ainsi que de gants ou vêtements adéquats.

Dans le cas de transport de certains matériaux comportant la présence de substances nocives, l'opérateur qui doit accéder, pour des interventions d'entretien ordinaire ou extraordinaire, de nettoyage ou autre, doit porter les équipements de protection adéquats.

Il incombe à l'installateur, qui connaît la composition réelle du fluide traité et les dangers qui en découlent, de faire apparaître des indications relatives à la nature du danger.



Dans le cadre du transport de matériaux comportant la présence de substances nocives, l'opérateur qui devrait y avoir accès, au cours d'interventions ordinaires ou extraordinaires, de nettoyage ou autre, doit porter les équipements de protection appropriés, tel qu'indiqué par les panneaux d'avertissement et par les procédures du manuel d'utilisation.



D **Probleme mechanischer Natur treten nicht auf. Der Ventilator ist durch feste und bewegliche Abdeckungen mechanisch geschützt. Die Materialeingangs- und -ausgangsöffnungen werden durch den Installateur geschützt oder durch einen Rost, der das Erreichen laufender oder anderweitig gefährlicher Teile unterbindet, oder von einer weiteren Vorrichtung oder von seitens Moro S.r.l. installierter Gitter.**

Bei Wartungsarbeiten sowie nach der Herstellung der Sicherheitslage der Maschine hat der Bediener in jedem Fall individuelle Schutzmittel zu verwenden. Solche Schutzmittel müssen bei allen Arbeiten am Ventilator getroffen werden:



Es ist verboten, den Ventilator abzuschalten, bevor der Fluid in seinem Innern eine Temperatur von unter 60 °C erreicht um zu vermeiden, dass die zu starke Hitze den Motor oder den Monoblock schädigt. Sollte es nicht möglich sein, diese Temperatur zu garantieren, sind externe Kühlsysteme vorzusehen. Sollte während einer Stillstandszeit des Ventilators die Temperatur in dessen Innern ansteigen, ist es notwendig, dass der Anwender die Temperatur auf Werte unter 60 °C absenkt, bevor der Start eingeleitet wird.

Es liegt in der Zuständigkeit des Herstellers der Anlage oder des Anwenders, in den einzelnen Maschinenabschnitten Warnschilder mit Hinweisen auf folgende Gefahren anzubringen:

- Austreten gefährlicher Gase;
- Oberflächen mit hohen Temperaturen;
- sonstige Gefahrenlagen.



Schlagen Sie für weitere Informationen im Handbuch nach.

Bei Wartungs- oder Reinigungsarbeiten hat der Bediener außerdem einen geeigneten Atem- und Gesichtsschutz zu tragen. Insbesondere ist auch spezielle Schutzkleidung vorgeschrieben.

Eigens vorgesehene Hinweisschilder in den verschiedenen Maschinenbereichen zeigen die Vorschrift für den Bediener an, individuelle Schutzvorrichtungen zu verwenden:



◀ Die Verwendung von Atemschutzvorrichtungen ist Vorschrift

- **Gefahren durch Geräusch**

Es wurde eine Geräuschermittlung am Ventilator im Leerlauf durchgeführt.

Der Anwender hat gemäß den Angaben im Handbuch geeignete Messungen im Betrieb durchzuführen.

Anwender und Arbeitgeber haben die gesetzlichen Vorschriften zum Schutz gegen die tägliche Geräuschbelastung der Bediener einzuhalten (gemäß geltender europäischer und nationaler Normen). Gegebenenfalls ist die Verwendung individueller Schutzvorrichtungen (Gehörschutz usw.) vorzuschreiben. Die Maßnahmen hängen vom Gesamtschalldruck im einzelnen Arbeitsbereich sowie von der Dauer der täglichen individuellen Aussetzung des Personals ab.

- **Gefahren durch hohe Temperaturen**

Bei Störungen oder Wartungs- und Reinigungsarbeiten kann der Bediener bei stillstehender Maschine mit Teilen in Berührung kommen, deren Oberflächen eine sehr hohe Temperatur haben. Das Problem hoher Temperatur wird, falls es existiert, durch das transportierte Prozessmaterial herbeigeführt: in diesem Fall muss der Bediener vor dem Öffnen des Ventilators abwarten, bis die Temperatur in dessen Innern sinkt.

Spezielle Warnschilder an strategischen Stellen warnen vor der Gefahr heißer Oberflächen und verweisen auf die Pflicht des Bedieners, die für hohe Temperaturen geeignete Schutzkleidung, im Besonderen Schutzhandschuhe, zu verwenden.



- **Gefahr durch Einatmen von Staub und Dampf/Gas**

Der Ventilator ist so konstruiert, dass unter normalen Betriebsbedingungen keine Probleme mit dem Austreten von Staub und Dampf/Gas auftreten können. Im Falle der Routine- oder außerordentlicher Wartungsarbeiten oder bei Reinigungsarbeiten hat der Bediener individuelle Schutzvorrichtungen zu verwenden, insbesondere Atemschutzmasken einer geeigneten Klasse, je nach Typ des gefilterten Staubes oder Gases/Dampfes sowie Handschuhe und entsprechende Kleidung.

Beim Transport bestimmter Materialien mit dem Vorkommen giftiger Substanzen hat der zu programmieren, außerordentlichen Wartungsarbeiten oder zu Reinigungsarbeiten eingesetzte Bediener geeignete Schutzvorrichtungen. **Die Anbringung von Gefahrenhinweisen ist verpflichtend und obliegt dem Installateur, der in Kenntnis der tatsächlichen Zusammensetzung des Fluids und der Risiken des behandelten Fluids ist.**



Beim Transport von Materialien mit Bestandteilen von giftigen Substanzen, hat der Wartungs- oder Reinigungsarbeiten eingesetzte Bediener geeignete Schutzvorrichtungen zu tragen.



E No hay problemas de naturaleza mecánica. El ventilador está protegido mecánicamente con protecciones fijas o móviles. Las bocas de entrada y salida material están protegidas a cuidado del instalador o por una reja que impide el alcance de partes en movimiento o de otro dispositivo o redes instaladas por la Moro S.r.l..

En todo caso para las actividades de mantenimiento, y después de haber puesto en seguridad la máquina, el operador tiene que emplear algunos equipos de protección individual, dichos dispositivos deben utilizarse siempre, en toda operación realizada en el ventilador:



Está prohibido parar el ventilador antes que el fluido en su interno haya alcanzado una temperatura inferior a 60°C, para evitar que el calor excesivo estropee el motor o el monobloque. Si no fuese posible garantizar esta temperatura hace falta preparar sistemas de enfriamiento externos.

Durante un periodo de parada del ventilador, en el caso en que la temperatura en su interior suba, hace falta que, antes del arranque, el empleador la lleve otra vez, con medios apropiados, a valores inferiores a 60°C.

El realizador de la instalación o el empleador tendrá que poner las apropiadas placas de advertencia en las distintas secciones de máquina, que indiquen la posible presencia de:

- salidas de gases peligrosos;
- superficies con altas temperaturas;
- otras condiciones de peligro.



Véase el manual para mayores detalles

Durante las intervenciones de mantenimiento o limpieza es en conclusión, necesario que el operador se ponga protecciones apropiadas de las vías aéreas o de la cara. En casos particulares también prendas apropiadas.

Placas de advertencia apropiadas en las varias secciones de máquina indican la obligación del operador a emplear equipos de protección individual:



◀ Obligación de emplear equipos de protección de las vías respiratorias

- **Peligros generados por ruido**

Ha sido efectuada una medición de ruido sobre ventilador con funcionamiento en vacío.

El empleador, como indicado en el manual, tiene que efectuar apropiadas mediciones con el tornillo sin fin que funciona con el material.

El empleador y el dueño tienen que respetar las normas de ley por lo que atañe la protección contra la exposición personal cotidiana de los operadores al ruido (según normas europeas y nacionales vigentes) con posibles prescripción de empleo de los equipos individuales de protección (auriculares antirruído, etc.) según el nivel total de presión sonora presente en cada zona de trabajo y del nivel de exposición cotidiano personal de los encargados.

- **Peligros originados por altas temperaturas**

En caso de avería o intervenciones de mantenimiento y limpieza, el operador puede entrar en contacto, con la máquina parada, con partes con superficies a alta temperatura. El problema de la temperatura alta, al existir, es generado por el material de procedimiento transportado: en este caso el operador antes de abrir el ventilador tiene que esperar que la temperatura interna disminuya.

Placas de advertencias apropiadas, colocadas en los puntos estratégicos indican el peligro debido a la presencia de superficies con alta temperatura y la obligación del operador a emplear equipos de protección individual, en particular guantes de protección.



- **Peligros procedentes de la inhalación de polvos y vapores/gases**

El ventilador está construido de manera que en la normal condición de funcionamiento no haya problemas de salida de polvos y vapores/gases.

En el caso de intervenciones sea ordinarias que extraordinarias de mantenimiento o limpieza el operador debe equiparse de apropiados equipos de protección individual y en particular debe emplear máscaras de protección de las vías respiratorias de clase idónea al tipo de polvo filtrado o gas/vapor además de guantes o prendas.

En el transporte de algunos materiales donde están presentes sustancias dañinas, el operador que tuviese acceso, durante intervenciones ordinarias o extraordinarias, limpieza, otro, debe llevar los apropiados equipos de protección.

La aplicación de indicaciones acerca de la naturaleza del peligro es obligatoria y corre a cargo del instalador, que conoce la verdadera composición y los peligros del fluido tratado.



En el transporte de determinados materiales que contienen sustancias nocivas, el operador que tenga que acceder al ventilador mientras efectúa actuaciones ordinarias o extraordinarias, limpieza, etc., deberá utilizar los adecuados dispositivos de protección, como se indica en los carteles de señalización, si los hubiera, y en los procedimientos explicados en el manual de usuario.



P Não existem problemas de natureza mecânica. O ventilador é protegido mecanicamente por protecções fixas ou móveis. As bocas de entrada e saída de material devem ser protegidas por dispositivos colocados pelo instalador, por grades ou dispositivos ou por redes instaladas pela Moro S.r.l., que impeçam alcançar as partes em movimento.

Em todo caso, nas actividades de manutenção e depois de ter garantido a segurança da máquina é obrigatório que o operador use os dispositivos de protecção individual, esses dispositivos devem ser sempre utilizados em qualquer operação feita no ventilador:



É proibido desligar o ventilador antes que o fluido presente dentro dele atinja uma temperatura inferior a 60°C, para evitar que o calor em excesso danifique o motor e o monobloco. Se não for possível garantir esta temperatura, é preciso preparar sistemas externos de refrigeração.

Se a temperatura interna subir durante uma pausa do ventilador, é preciso que o utilizador a leve a valores inferiores a 60°C com meios próprios antes de ligá-lo novamente.

Ficará a cargo do realizador da instalação ou do utilizador colocar as etiquetas especiais de advertência em cada secção da máquina, a indicar a eventual presença de:

- vazamentos de gases perigosos;
- superfícies com temperaturas elevadas;
- outras condições de perigo



Consultar o manual para maiores informações

Enfim, durante as intervenções de manutenção ou limpeza é necessário que o operador use as protecções adequadas para as vias aéreas e para o rosto.

Algumas placas sinalizadoras em cada secção da máquina indicam que é obrigatório o uso de dispositivos de protecção individual:



É obrigatório usar dispositivos de protecção das vias respiratórias

• Perigos gerais dos ruídos

Foi realizada a medição dos ruídos com o ventilador a funcionar vazio.

Tal como indicado no manual, é obrigatório que o utilizador faça as medições, com a cóclea a funcionar com o material.

O utilizador e o empregador devem respeitar as normas de lei em termos de protecção contra a exposição pessoal quotidiana dos operadores aos ruídos (normas europeias e nacionais vigentes), com eventual recomendação de uso dos dispositivos individuais de protecção (fones, etc.), dependendo do nível total de pressão acústica presente numa área particular de trabalho ou do nível de exposição quotidiano dos encarregados do trabalho com a máquina.

• Perigos gerados por temperaturas elevadas

Em caso de problema ou de intervenção de manutenção ou de limpeza, o operador pode entrar em contacto, com a máquina parada, com peças com superfícies muito quentes. O problema da temperatura elevada, quando existente, é gerado por material de processo transportado: neste caso, antes de abrir o ventilador o operador deve esperar que sua temperatura interna baixe.

Placas de sinalização especiais, colocadas nos pontos estratégicos, indicam o perigo ligado à presença de superfícies muito quentes e a obrigatoriedade de uso dos dispositivos de protecção individual, especialmente de luvas de protecção.



• Perigos derivados da inalação de poeiras, vapores e gases

O ventilador foi fabricado para que, na condição de funcionamento normal, não existam problemas de vazamento de poeiras, vapores ou gases.

No caso de intervenções ordinárias e extraordinárias de manutenção ou limpeza o operador deve munir-se dos dispositivos idóneos de protecção individual, especialmente as máscaras de protecção das vias respiratórias, de classe idónea ao tipo de poeira filtrada ou ao gás ou vapor, além de usar roupas e luvas.

No transporte de determinados materiais, nos quais há presença de substâncias nocivas, o operador que tiver acesso a essas áreas durante intervenções regulares ou extraordinárias de limpeza ou outras, deve usar os equipamentos de protecção idóneos.

As indicações relativas à natureza do perigo são obrigatórias e são responsabilidade do instalador, que tem conhecimento da composição real da máquina e dos perigos do fluido tratado.



No transporte de determinados materiais, nos quais há presença de substâncias nocivas, o operador que tiver acesso a essas áreas durante intervenções regulares ou extraordinárias de limpeza ou outras, deve usar os equipamentos de protecção idóneos, como indicado pelos cartazes, se presentes, e pelos procedimentos indicados no manual de uso.



16. TABELLA RIASSUNTIVA MANUTENZIONI PROGRAMMATE

SUMMARY TABLE OF PROGRAMMED MAINTENANCE OPERATIONS / TABLEAU RÉCAPITULATIF DES OPÉRATIONS D'ENTRETIEN PROGRAMMÉ / ÜBERSICHTSTABELLE ZUR REGELMÄSSIGEN WARTUNG / TABLA DE RESUMEN DE LOS MANTENIMIENTOS PROGRAMADOS / TABELA COM O RESUMO DAS MANUTENÇÕES PROGRAMADAS

VERIFICHE PERIODICHE - PERIODICAL CHECKS - CONTRÔLES PÉRIODIQUES - REGELMÄSSIGE ÜBERPRÜFUNGEN AVERIGUACIONES PERIÓDICAS - CONTROLOS PERIÓDICOS	TIPO DI VERIFICA O MANUTENZIONE TYPE OF CONTROL OR MAINTENANCE TYPE DE CONTRÔLE OU ENTRETIEN ART DER ÜBERPRÜFUNG ODER WARTUNG TIPO DE AVERIGUACIÓN O MANTENIMIENTO TIPO DE CONTROLO OU MANUTENÇÃO	METODO METHOD METHODE MÉTODE MÉTODO	CADENZA INTERVAL HAUFIGKEIT INTERVALLO PERIÓDICO	DATA VERIFICA E NOME MANUTENTORE CONTROL DATE AND MAINTENANCE MAN'S NAME DATE DE CONTRÔLE ET NOM DU TECHNICIEN PRÜFUNGDATUM UND WÄRTERNAME FECHA AVERIGUACIÓN Y NOMBRE TEC. MANTENIMIENTO DATA DO CONTROLO E NOME DO TÉCNICO
I	CONTROLLO GENERALE DELLO STATO DEL VENTILATORE GENERAL CONTROL OF FAN CONDITION CONTROLÉ GENERAL DE L'ÉTAT DU VENTILATEUR ALLGEMEINE KONTROLLE DES VENTILATORZUSTANDS CONTROL GENERAL DEL ESTADO DEL VENTILADOR CONTROLO GERAL DO ESTADO DO VENTILADOR	VISIVO - VISUAL - VISUEL SICHT-PRÜFUNG - VISIVO - VISUAL	GIORNALIERA VEDI NOTA A DAILY SEE NOTE A CHAQUE JOUR VOIR NOTE A TÄGLICH SIEHE HINWEIS A DIÁRIO VEASE NOTA A DIÁRIO VER NOTA A	
	CONTROLLO DELLE DISTANZE MINIME (GAPS) - CONTROL OF MINIMUM DISTANCES - CONTRÔLE DES DISTANCES MINIMUM KONTROLLE DER MINDESTABSTÄNDE - CONTROL DE LAS DISTANCIAS MÍNIMAS CONTROL DE LAS DISTANCIAS MÍNIMAS	VISIVO - VISUAL - VISUEL SICHT-PRÜFUNG - VISIVO - VISUAL	150 ORE / 150 HOURS 150 HEURES / 150 STUNDEN 150 HORAS / 150 HORAS	
	PULIZIA - CLEANING - NETTOYAGE - REINIGUNG LIMPEZA - LIMPEZA	MANUALE - MANUAL - MANUEL - MANUELL - MANUAL - MANUAL	VEDI NOTA B / SEE NOTE B VOIR NOTE B / SIEHE HINWEIS B VEASE NOTA B / VER NOTA B	
	CONTROLLO DEL SERRAGGIO DELLA BULLONERIA CONTROL OF BOLT TIGHTENING - CONTRÔLE DU SERRAGE DES BOLLONS - KONTROLLE AUF FESTZUG ANZUG DER VERSCHRAUBUNGEN - CONTROL DEL APRIE DE LOS PERNS - CONTROLLO DO APERTO DOS PARAFUSOS	MANUALE - MANUAL - MANUEL - MANUELL - MANUAL - MANUAL	150 ORE / 150 HOURS 150 HEURES / 150 STUNDEN 150 HORAS / 150 HORAS	
	CONTROLLO DELLO STATO DI TENUTE E GUARNIZIONI - CONTROL OF JOINTS AND SEALS CONDITION - CONTRÔLE DE L'ÉTAT DES TENUES ET GUARNITURES - KONTROLLE DES ZUSTANDS ALLERDICHUNGEN - CONTROL DEL ESTADO DE LAS JUNTA - CONTROLLO DO ESTADO DAS VEIÇÕES E GUARNIÇÕES	VISIVO - VISUAL - VISUEL SICHT-PRÜFUNG - VISIVO - VISUAL	150 ORE / 150 HOURS 150 HEURES / 150 STUNDEN 150 HORAS / 150 HORAS	
LUBRIFICAZIONE - LUBRICATION - LUBRIFICATION - SCHMIERUNG ENGRASE - LUBRIFICAÇÃO	MANUALE - MANUAL - MANUEL - MANUELL - MANUAL - MANUAL	VEDI TABELLA - SEE TABLE VOIR TABLEAU - SIEHE TABELLE VEASE TABLA - VER TABELA		
II	CAMBIO DEL CUSCINETTI - BEARING CHANGE - CHANGEMENT DES ROULEMENTS - AUSWECHSELN DER LAGER - CAMBIO DE LOS CONJUNTES - TROCA DOS MANÇAS	MANUALE - MANUAL - MANUEL - MANUELL - MANUAL - MANUAL	2000 ORE VEDI NOTA C / 2000 HOURS SEE NOTE C / 2000 HEURES VOIR NOTE C / 2000 STUNDEN SIEHE HINWEIS C / 2000 HORAS VEASE NOTA C / 2000 HORAS VER NOTA C	
	TENSIONAMENTO DELLE CINGHIE - BELT TIGHTENING TENSION DES COURROIES - ANSPANNUNG DER RIEMEN TIRANTEZ DE LAS CORREAS - EXTENSÃO DAS CORREIAS	MANUALE - MANUAL - MANUEL - MANUELL - MANUAL - MANUAL	300 ORE VEDI NOTA D / 300 HOURS SEE NOTE D / 300 HEURES VOIR NOTE D / 300 STUNDEN SIEHE HINWEIS D / 300 HORAS VEASE NOTA D / 300 HORAS VER NOTA D	
III	CONTROLLO SERRAGGIO VITI DEL GIUNTO - CONTROL OF JOINT SCREW TIGHTENING - CONTRÔLE SERRAGE VIS DU JOINT - KONTROLLE AUF FESTZUG SITZ DER KUPPLUNGSSCHRAUBEN - CONTROL APRIE TE CORNILLOS DE LA JUNTA - CONTROLLO DO APERTO DOS PARAFUSOS DA JUNTA	STRUMENTALE TRAMITE CHIAVE DINAMOMETRICA - INSTRUMENTAL WITH DYNAMOMETRIC WRENCH - INSTRUMENTALE AVEC CLE DYNAMOMETRIQUE - INSTRUMENTALE MITTELS DYNAMOMETRISCHEN SCHLÜSSELN - INSTRUMENTAL POR LLAVE DINAMOMETRICA - INSTRUMENTAL COM CHAVE DINAMOMETRICA	1000 ORE / 1000 HOURS / 1000 HEURES / 1000 STUNDEN / 1000 HORAS 1000 HORAS	
	IV			

I = PER TUTTI I VENTILATORI / FOR ALL FANS / POUR TOUS LES VENTILATEURS / FÜR ALLE VENTILATOREN / PARA TODOS LOS VENTILADORES / PARA TODOS OS VENTILADORES

II = PER VENTILATORI A RINVIO es. 1, 8, 9, 12 / FOR DRIVING GEAR FANS ex. 1, 8, 9, 12 / POUR VENTILATEURS A RENVOI ex. 1, 8, 9, 12 / FÜR VORGELEGENVENTILATOREN

Ausf. 1, 8, 9, 12 / PARA VENTILADORES DE TRANSMISIÓN eje. 1, 8, 9, 12 / PARA VENTILADORES DA ENGENHAGEM DA MOVIMENTAÇÃO conf. 1, 8, 9, 12

III = Es. 9, 12 / Ex. 9, 12 / Ausf. 9, 12 / Eje. 9, 12 / Conf. 9, 12

IV = Es. 8 / Ex. 8 / Ex. 8 / Ausf. 8 / Eje. 8 / Conf. 8

- 1** **NOTA A** - Durante il consueto controllo giornaliero fare attenzione ad eventuali sensibili incrementi delle vibrazioni rispetto i precedenti azionamenti della macchina, in tal caso vedere il cap.14: analisi dei guasti. Il consueto controllo giornaliero include anche una rapida effettuazione visiva dei controlli elencati nella tabella a fianco.
- NOTA B** - Gli intervalli di pulizia sono strettamente in correlazione al tipo di fluido trasportato ed alla sua concentrazione, è quindi necessario che l'utilizzatore finale determini una cadenza di pulizia tale che la girante sia sempre perfettamente pulita (accumuli di materiali sulle parti rotanti causano squilibrio) e che sulle parti fisse non si vengano a creare accumuli di materiale stratificati per oltre 5 mm di spessore.
- NOTA C** - Questo è il tempo di vita per il quale sono stati dimensionati i cuscinetti, ciò non toglie che per cause esterne, quali possono essere vibrazioni superiori alla norma per alcuni periodi, la sostituzione debba avvenire anche in periodi più brevi. Terminato il loro ciclo di vita, anche se apparentemente non presentano problemi si consiglia di effettuare comunque la sostituzione dei cuscinetti.
- NOTA D** - Il primo ritensionamento deve essere effettuato dopo 20 ore di funzionamento.
- EN** **NOTE A** - During the usual daily check, take care of possible sensitive increases in the vibrations compared to the previous starting of the machine, in this case see the cap.14: troubleshooting. The usual daily check includes also a quick visual check of the controls. Indicated in the above indicated table.
- NOTE B** - The cleaning intervals are strictly linked to the kind of fluid transported and its concentration. Thus the final user must fix a cleaning interval so that the rotor is always perfectly clean (heaps of materials on rotating parts cause unbalance) and heaps of material on fixed parts do not exceed 5 mm of thickness.
- NOTE C** - This is the life time which the bearings were dimensioned for, but for external reasons, such as vibrations higher than standard ones for some periods, the replacement should occur in shorter periods, too. After their life cycle, even if they do not show problems, the replacement of the bearing is suggested.
- NOTE D** - First adjustment of tension must be carried out after 20 hours of operation.
- FR** **NOTE A** - A l'occasion du contrôle quotidien, accorder l'importance nécessaire aux éventuelles augmentations sensibles du niveau de vibration par rapport aux actionnements précédents de la machine, dans ce cas, se reporter au chapitre 14: analyses des anomalies. Le contrôle quotidien inclut également les contrôles visuels indiqués dans le tableau précédent.
- NOTE B** - La fréquence des opérations de nettoyage est étroitement liée au type de fluide transporté et à sa concentration. Il est par conséquent nécessaire que l'utilisateur finale établisse une fréquence de nettoyage telle que le rotor soit toujours parfaitement propre (les dépôts de matériaux sur les parties rotatives peuvent induire des déséquilibres) et que les dépôts sur les parties fixes ne soient pas supérieurs à 5 mm d'épaisseur.
- NOTE C** - Il s'agit de la durée de vie pour laquelle les roulements ont été dimensionnés. Toutefois pour des causes externes, telles que des vibrations supérieures à la normale pendant un certain temps, il est possible que le changement des roulements doivent s'effectuer à une fréquence plus courte. Une fois écoulée leur durée de vie nominale, il est recommandé de remplacer les roulements quand bien même ne présenteraient-ils aucune anomalie.
- NOTA D** - La première remise en tension doit être effectuée après 20 heures de fonctionnement.
- DE** **HINWEIS A** - Während der üblichen täglichen Kontrolle ist auf eventuelle empfindliche Zunahmen der Vibrationen im Vergleich zu vorherigen Aktivierungen der Maschine zu achten, in diesem Fall siehe Kap. 14. Fehleranalyse Die übliche tägliche Kontrolle schließt auch eine schnelle Durchführung der in der obenstehenden Tabelle aufgelisteten Sichtkontrollen ein.
- HINWEIS B** - Die Reinigungsintervalle sind abhängig vom transportierten Fluid und dessen Konzentration. Es ist daher notwendig, dass der Endanwender Reinigungsintervalle festlegt, die gewährleisten, dass das Laufrad stets vollkommen sauber ist (Anhäufungen von Materialien auf den drehenden Teilen verursachen Unwucht) und dass sich an den festen Teilen keine Materialschichten von mehr als 5 mm Dicke bilden.
- HINWEIS C** - Dabei handelt es sich um die Lebensdauer, für welche die Lager bemessen worden sind. Äußere Ursachen, wie zum Beispiel überdurchschnittlich starke Vibrationen für bestimmte Zeiträume können die Auswechslung auch innerhalb kürzerer Zeiten erforderlich machen. Nach dem Ende des Lebenszyklus sind die Lager in jedem Fall auszuwechseln, auch wenn sie augenscheinlich keine Probleme aufweisen.
- HINWEIS D** - Nach 20 Betriebsstunden muss die erste Nachspannung erfolgen.
- ES** **NOTA A** - Durante el usual control diario tener cuidado a posibles incrementos sensibles de las vibraciones respecto a las precedentes activaciones de la máquina, en este caso véase el cap.14: análisis de las averías. El usual control diario incluye también una rápida averiguación visiva de los controles indicados en la tabla de lado.
- NOTA B** - Los intervalos de limpieza están ligados al tipo de fluido transportado y a su concentración, hace falta que el usuario final fije un intervalo de limpieza de manera que el rodete se encuentre siempre perfectamente limpio (amontonamientos de materiales sobre las partes rotatorias causan desequilibrio) y que sobre las partes fijas no se creen amontonamientos de material estratificado por más de mm. 5 de grueso.
- NOTA C** - Este es el período de vida por el cual han sido dimensionados los cojinetes, esto no impide que por causas exteriores, como pueden ser vibraciones superiores a la norma por algunos períodos, la sustitución tenga que ocurrir también en períodos más breves. Acabado su ciclo de vida, aunque aparentemente no haya problemas, se aconseja efectuar en todo caso la sustitución de los cojinetes.
- NOTA D** - El primer retensado debe efectuarse después de 20 horas de funcionamiento.
- PT** **NOTA A** - Durante o controlo diário normal, estar atento a eventuais aumentos sensíveis das vibrações em relação aos accionamentos anteriores da máquina; nesse caso consultar o cap.14: análise dos defeitos. O controlo diário normal inclui também um rápido controlo visual, tal como indicado na tabela precedente.
- NOTA B** - Os intervalos de limpeza estão estritamente relacionados ao tipo de fluido transportado e à sua concentração, portanto é necessário que o utilizador final determine a periodicidade adequada para que o rotor fique sempre perfeitamente limpo (acúmulos de materiais nas partes giratórias causam desequilíbrio) e para que não se acumule material em camadas que superem 5 mm de espessura nas partes fixas.
- NOTA C** - Este é o tempo de vida esperado para os mancais; isto não significa que, por razões externas possam existir vibrações superiores à norma por alguns períodos, que possam fazer com que a substituição deva ocorrer com intervalos menores. Terminado o seu ciclo de vida, mesmo se aparentemente não apresentarem problemas, recomenda-se substituir os mancais.
- NOTA D** - O primeiro tensionamento deve ser feito após 20 horas de funcionamento.

17. ALLEGATI TECNICI

TECHNICAL ENCLOSURES / ANNEXES TECHNIQUES / BEIGEFÜGTE TECHNISCHE UNTERLAGEN / ANEXOS TÉCNICOS / APÊNDICES TÉCNICOS

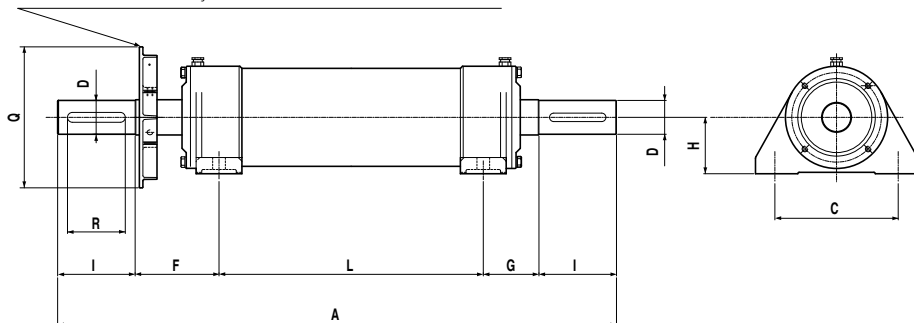
17.1 TABELLA DEI MONOBLOCCHI / TABLE OF SINGLE-BLOCKS / TABLEAU DES MONOBLOCS / TABELLE DER MONOBLÖCKE / TABLA DE LOS MONOBLOQUES / TABELA DOS MONOBLOCOS

MONOBLOCCO SINGLE-BLOCK MONOBLOC MONOBLOCK MONOBLOQUE MONOBLOCO	DIMENSIONI in mm • DIMENSIONS in mm • DIMENSIONS en mm • MABE in mm DIMENSIONES en mm • DIMENSÕES em mm													CUSCINETTO STANDARD STANDARD BEARING ROULEMENT STANDARD LAGER STANDARD COJINETE ESTÁNDAR MANCAL STANDARD	
	A	D	C	B	E	F	G	H	I	L	M	Q	R		Kgf
MZ 35	368	19	127	6	6	102	37	47.5	40	149	6	85	35	8	6206-ZC3
MZ 62	462	24	125	8	7	99	59	55	50	205	8	120	40	10	6305-ZC3
MZ 80	618	28	155	8	7	115	75	70	60	308	8	150	50	19	6308-ZC3
MZ 90	650	38	155	10	8	115	75	70	80	308	10	150	60	21	6308-ZC3
MZ 100	793	42	175	12	8	119	79	80	110	375	12	200	80	33	6310-ZC3
MZ 110	793	48	175	14	9	119	79	80	110	375	14	200	80	34	6310-ZC3
MZ 120	883	48	200	14	9	152	92	95	110	420	14	200	90	54	6312-ZC3
MZ 130	883	55	200	16	10	152	92	95	110	420	16	200	90	55	6312-ZC3
MZ 150	1034	65	210	18	11	172	112	105	140	470	18	250	120	99	6314-ZC3* NU314 ECPC3**

*LATO VENTOLA - FAN SIDE - CÔTÉ VENTILATEUR - LAUFRADSEITE - LADO VENTILADOR - LADO VENTOINHA

**LATO TRASM. - DRIVE SIDE - CÔTÉ TRANSM. - ANTRIEBSEITE - LADO TRANSMISIÓN - LADO TRANSM.

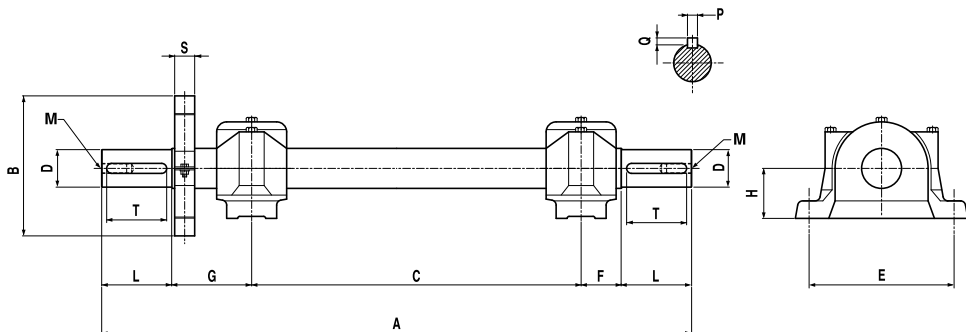
VENTOLINA DI RAFFREDDAMENTO PER VERSIONE GAS CALDI
 COOLING FAN FOR HOT GAS VERSION
 VENTILATEUR DE REFRROIDISSEMENT POUR VERSION GAZ CHAUDS
 KÜHLFLÜGEL FÜR HEISSGAS-AUSSTATTUNG
 PEQUEÑO VENTILADOR DE ENFRIAMIENTO PARA MODELO GASES CALIENTES
 VENTOINHA DE REFRIGERAÇÃO NA VERSÃO PARA GASES QUENTES



17.2 TABELLA DEI SUPPORTI / TABLE OF SUPPORTS / TABLEAU DES PALIERS / TABELLE DER HALTERUNGEN / TABLA DE LOS SOPORTES / TABELA DOS SUPORTES

DIMENSIONI in mm • DIMENSIONS in mm • DIMENSIONS en mm MAßE in mm • DIMENSIONES en mm • DIMENSÕES em mm														QUANTITÀ DI GRASSO KG GREASE QUANTITIES KG QUANTITÉS DE GRAISSE KG FETTMENGEN KG CANTIDADES DE GRASA KG QUANTIDADES DE GRAXA KG		
SOPPORTI SUPPORTS PALIERS HALTERUNGEN SOPORTES SUPORTES	A	B	C	D	E	F	G	H	L	M	PxQ	T	S	Kg	PRIMO RIEMPIMENTO	RILUBRIFICAZIONE
															INITIAL FILL GRAISSAGEINITIAL ERSTFÜLLUNG PRIMER RELLENO PRIMEIRO ENCHIMENTO	REGREASING RELUBRIFICACION NACHSCHMIERUNG RELUBRICACION RELUBRIFICAÇÃO
SN 518	1180	315	650	75	290	83	167	100	140	20	20x12	120	30	81	0,43	0,04
SN 520	1285	315	680	80	320	90	175	112	170	20	22x14	140	30	112	0,63	0,055
SN 522	1460	400	825	90	350	108	187	125	170	20	25x14	140	30	150	0,85	0,07
SN 524	1550	330	825	100	350	122	187	140	210	20	28x16	190	30	190	1	0,08

TIPO SOPPORTI TYPE OF SUPPORT TYPE PALIER HALTERUNG MOD. TIPO SOPORTE TIPO DE SUPORTE	TIPO SOPPORTI N°2 TYPE OF SUPP. NO.2 TYPE PALIER N°2 HALTERUNG MOD. N°2 TIPO SOPORTE N°2 TIPO SUPORTES N°2	CUSCINETTO LATO VENTOLA BEARING FAN SIDE ROULEMENT CÔTÉ VENTILATEUR LAGER LAUFRAHDSEITE RODAMIENTO LADO VENTILADOR ROLAMENTO LADO VENTONINHA	BUSSOLA DI TRAZIONE LATO VENTOLA ADAPTER SLEEVE FAN SIDE MANCHON DE SERRAGE CÔTÉ VENTILATEUR SPANNHÜLSE LAUFRAHDSEITE MANGUITO DE FIJACIÓN LADO VENTILADOR BUCHA DE FIXAÇÃO LADO VENTONINHA	CUSCINETTO LATO TRASM. BEARING DRIVE SIDE ROULEMENT CÔTÉ TRANSM. LAGER ANTRIEBSEITE COJINETE LADO TRANSMISIÓN MANCAL LADO TRANSM.	BUSSOLA DI TRAZ. LATO TRASM. ADAPTER SLEEVE DRIVE SIDE MANCHON DE SERRAGE CÔTÉ TRANSM. SPANNHÜLSE TRANS. SEITE MANGUITO DE FIJACIÓN LADO TRANSMISIÓN BUCHA DE FIXAÇÃO LADO TRACÇÃO	ANELLO DI ARRESTO x4 LOCATING RING x4 BAGUE D'ARRÊT x4 FESTRING x4 ANILLO DE FIJACIÓN x4 ANEL DE FIXAÇÃO x4	SACCHETTO DI TENUTA PER 1 SUPP. N°2 SEALING BAG FOR 1 SUPP. NO.2 BOÎTE D'ÉTANCHÉITÉ POUR 1 PALIER N.2 DICHTBEUTEL N.2 BOLSA DE ESTANQUEIDAD PARA 1 SOPORTE N° 2 SACO DE VEDAÇÃO PARA 1 SUPORTE N°2
SN 518	SN 518-615	C2218K/C3	H318E	22218EK/C3	H318	FRB 12.5/160	TSNA 518G
SN 520	SN 520-617	C2220K/C3	H320E	22220EK/C3	H320	FRB 12/180	TSNA 520G
SN 522	SN 522-619	C2222K/C3	H322E	22222EK/C3	H322	FRB 13.5/200	TSNA 522G
SN 524	SN 524-620	C2224K/C3	H324E	22224EK/C3	H324	FRB 14/215	TSNA 524G



17.4 SUPPORTI NEI VENTILATORI / SUPPORTS IN FANS / PALIERS DANS LES VENTILATEURS / LAGER IN DEN VENTILATOREN / SOPORTES EN LOS VENTILADORES / SUPORTES NOS VENTILADORES

TIPO VENTILATORE FAN TYPE TYPE DE VENTILATEUR VENTILATOR TYP TIPO DE VENTILADOR TIPO DE VENTILADOR	RM-RU-ZM	RL-CA	GR-ZC	VM-VG ZB-VI	ZA-VC-VP	VA	RLD	ET
180	-	MZ35	-	-	-	-	-	-
200	-	MZ35	-	-	-	-	-	-
220	MZ35	MZ35	-	-	-	-	-	-
250	MZ35	MZ35	-	-	-	-	-	-
280	MZ62	MZ62	-	-	-	-	-	-
310	MZ62	MZ62	-	-	-	-	-	-
350	MZ80	MZ80	-	MZ62	-	MZ35	-	MZ35
400	MZ90	MZ90	MZ90	MZ80	MZ62	MZ35	SYJ45	MZ35
450	MZ90	MZ90	MZ90	MZ90	MZ62	MZ35	SYJ50	MZ35
500	MZ100	MZ100	MZ100	MZ90	MZ80	MZ35	SYJ55	MZ62
560	MZ110	MZ110	MZ110	MZ100	MZ80	MZ62	SYJ55	MZ62
630	MZ110	MZ110	MZ110	MZ110	MZ90	MZ62	SYJ65	MZ80
710	MZ120	MZ120	MZ120	MZ120	MZ100	MZ80	SND 515	MZ80
800	MZ130	MZ130	MZ130	MZ130	MZ100	MZ80	SND 516	MZ80
900	MZ130	MZ130	MZ130	MZ150	MZ110	MZ90	SND 517	MZ90
1000	MZ150	MZ150	MZ150	SNH520	MZ120	-	SND 518	MZ100
1120	SNL518	SNH518	SNH518	SNH520	MZ130	-	SND 520	-
1250	SNH518	SNH518	SNH518	SNH522	-	-	SND 522	-
1400	SNH520	SNH520	SNH520	SNH522	-	-	SND 524	-
1600	SNH522	SNH522	SNH522	SNH524	-	-	SND 526	-

17.5 MOMENTI DI SERRAGGIO PER VITI CON FILETTATURA METRICA / TIGHTENING TORQUE FOR SCREWS WITH METRIC THREAD / MOMENTS DE SERRAGE POUR VIS AVEC FILETAGE MÉTRIQUE / ANZUGSMOMENTE FÜR SCHRAUBEN MIT METRISCHEN GEWINDE / MOMENTOS DE APRIETE PARA TORNILLOS CON FILETEADO MÉTRICO / BINÁRIOS DE APERTO PARA PARAFUSOS COM ROSCA MÉTRICA

- I** I momenti di serraggio sono da considerarsi applicati in maniera lenta e costante mediante chiavi dinamometriche, tali valori devono essere diminuiti del 10% nel caso di viti oliate o ingrassate e nel caso vengano utilizzati avvitatori ad impulsi.
- GB** The tightening torque should be applied slowly and constantly with dynamometric wrenches, these values should be decreased by 10% in case of oiled or greased screws and if impact screwdrivers are used.
- F** Les moments de serrage doivent être appliqués de manière lente et constante avec des clés dynamométriques, ces valeurs doivent être diminuées de 10% en cas de vis huilées ou graissées et si des visseuses à impulsion sont utilisées.
- D** Die Anzugsmomente sind so zu verstehen, dass sie unter Verwendung Drehmoment-Schlüssel langsam und konstant angesetzt werden. Diese Werte sind bei geölte bzw. gefettete Schrauben sowie bei Verwendung von Impulsschraubern um 10% zu reduzieren.
- E** Los momentos de apriete se deben considerar aplicados de manera pausada y constante con llaves dinámicas, estos valores tienen que ser disminuidos del 10% en el caso de tornillos lubricados o engrasados y si se emplean atornilladores por impulsos.
- P** Os binários de aperto devem ser aplicados de maneira lenta e constante, usando chaves dinâmicas; estes valores devem ser diminuídos em 10% no caso de parafusos lubrificadas e caso sejam utilizados parafusadores por impulsos.

Diametro per passo Diameter x pitch Diamètre x pas Durchmesser x Steigung Diámetro x paso Diâmetro x passo	Sezione della vite mm ² Screw section mm ² Section de la vis mm ² Schraubenquerschnitt mm ² Sección del tornillo mm ² Secção do parafuso mm ²	Momento di serraggio (Nm) viti 8.8 Tightening torque (Nm) screws 8.8 Moment de serrage (Nm) vis 8.8 Anzugsmoment (Nm) Schrauben 8.8 Momento de apriete (Nm) tornillos 8.8 Binário de aperto (Nm) parafusos 8.8
6x1	20	10.4
8x1.25	36	25
10x1.5	58	50
12x1.75	84	86
14x2	115	135
16x2	157	215
20x2.5	245	430
24x3	352	745
30x3.5	560	1500

17.6 VALORI OTTIMALI DELLE TENSIONI DELLE CINGHIE / BEST VALUES OF THE BELT TENSIONS / VALEURS OPTIMALES DE TENSION DES COURROIES / OPTIMALE RIEMENSANNUNGSWERTE / VALORES OPTIMALES DE LAS TENSIONES DE LAS CORREAS / VALORES IDEAIS DE EXTENSÃO DAS CORREIAS

I Per il calcolo della tensione statica della cinghia applicare la seguente formula:

GB For calculating the static tension of the belt apply the following formula:

F Pour le calcul de la tension statique de la courroie, appliquer la formule suivante:

D Zur Berechnung der statischen Riemen Spannung wenden Sie folgende Formel an:

E Para calcular la tensión estática de la correa aplicar la fórmula siguiente:

P Para o cálculo da tensão estática da correia aplicar a seguinte fórmula:

$$T = \frac{1432500 \cdot P_{nom}}{N \cdot n \cdot d} + k \left(\frac{n \cdot d}{19100} \right)^2$$

I Dove P_{nom} è la potenza nominale del motore in kW, N è il numero di cinghie, n il numero di giri/min della puleggia motrice, d è il diametro della puleggia motrice in mm, k è una costante che dipende dal profilo della cinghia ed è riportata nella seguente tabella.

GB Where P_{nom} is the nominal power of the motor in kW, N is the number of belts, n the number of revolutions/min of driving pulley, d is the diameter of the driving pulley in mm, k is a constant depending on the belt profile and is indicated in the following table.

F Dans cette formule, P_{nom} est la puissance nominale du moteur en kW, N est le nombre de courroies, n le nombre de tours/min de la poulie motrice, d est le diamètre de la poulie motrice en mm, k est une constante qui dépend du profil du profil de la courroie (elle est indiquée dans le tableau suivant).

D Dabei steht P_{nom} für die Nennleistung des Motors in kW, N steht für die Anzahl der Riemen, n für die Drehzahl/min der Antriebsriemenscheibe, d für den Durchmesser der Antriebsriemenscheibe in mm, k ist die Konstante in Abhängigkeit des Riemenprofils und wird in der nachstehenden Tabelle wiedergegeben.

E Donde P_{nom} es la potencia nominal del motor en kW, N es el número de correas, n el número de revoluciones/min de la polea motriz, d es el diámetro de la polea motriz en mm, k es una constante que depende del perfil de la correa y es indicada en la tabla siguiente.

P Onde P_{nom} é a potência nominal do motor em kW, N é o número de correias, n o número de rpm da polia motora, d é o diâmetro da polia motora em mm, k é uma constante que depende do perfil da correia e é apresentada na seguinte tabela.

Valori di "k" in funzione del tipo di cinghia • Values of "k" according to the belt type
 Valeurs de "k" en fonction du type de courroie • k-Werte in Abhängigkeit des Riementyps
 Valores de k según el tipo de correa • Valores de k em função do tipo de correia

Z	0.006	SPZ	0.007	XPZ	0.007
A	0.011	SPA	0.012	XPA	0.012
B	0.019	APB	0.019	XPB	0.019
C	0.031	SPC	0.038	XPC	0.038
D	0.059				

I La forza T_d , espressa in kg (1kg=10N), applicata perpendicolarmente al tratto libero per verificare il corretto tensionamento delle cinghie deve corrispondere pressappoco a:

GB The force T_d , expressed in kg (1kg=10N), perpendicularly applied to the free section for checking the right tensioning of the belts, should be more or less:

F La force T_d , exprimée en kg (1kg=10N), appliquée perpendiculairement à la partie libre pour s'assurer de la bonne tension doit correspondre à peu près à:

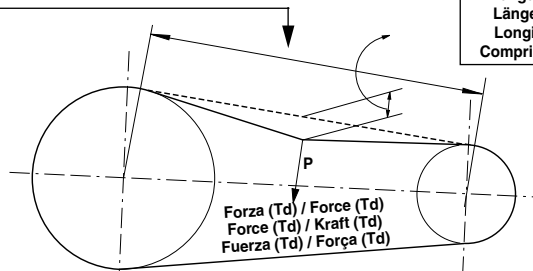
D Die Kraft T_d , ausgedrückt in kg (1kg=10N) und rechtwinklig am freien Abschnitt angelegt zur Überprüfung der korrekten Riemen Spannung, muss ungefähr folgendem Wert entsprechen:

E La fuerza T_d , expresada en kg (1kg=10N), aplicada perpendicolarmente al tramo libre para averiguar la correcta tirantez de las correas tiene que corresponder más o menos a:

P A força T_d , expressa em kg (1kg=10N), aplicada perpendicolarmente ao pedaço livre para verificar a extensão correcta das correias deve corresponder a cerca de:

$$T_d = \frac{T}{25}$$

Lunghezza del tratto libero (t)
 Length of the free section (t)
 Longueur du trait libre (t)
 Länge des freien Abschnitts (t)
 Longitud del tramo libre (t)
 Comprimento do trecho livre (t)



Lunghezza di flessione (δ)
 Length of bending (δ)
 Longueur de flexion (δ)
 Länge der Biegung (δ)
 Longitud de flexión (δ)
 Comprimento de flexão (δ)

Forza (T_d) / Force (T_d)
 Force (T_d) / Kraft (T_d)
 Fuerza (T_d) / Força (T_d)

18. PARTI DI RICAMBIO

SPARE PARTS / PIECES DETACHEES / ERSATZTEILE / PIEZAS DE REPUESTO / PEÇAS DE REPOSIÇÃO

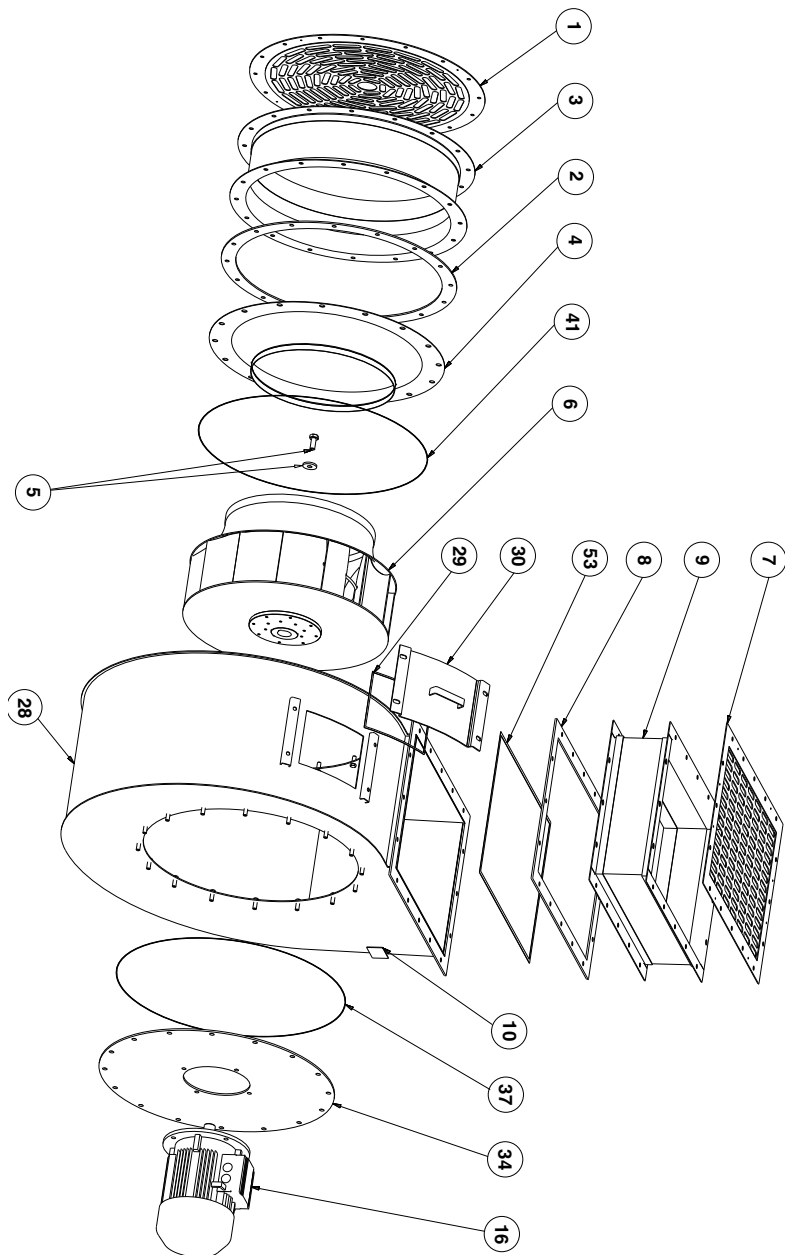
POS. POS. POS. STEL. POS. POS.	Descrizione Description / Désignation Bezeichnung / Descripción / Descrição	Q.tà Q.ty Q.té Menge C.dad Q.de	POS. POS. POS. STEL. POS. POS.	Descrizione Description / Désignation Bezeichnung / Descripción / Descrição	Q.tà Q.ty Q.té Menge C.dad Q.de
1	Rete di protezione in aspirazione Suction protection net Grille de protection en aspiration Ansaugschutzgitter Red de protección en aspiración Rede de proteção na aspiração		10	Targhetta d'identificazione Identification plate Plaqueette d'identification Typenschild Placa de identificación Placa de identificação	
2	Controflangia aspirante Suction counter flange Contre-bride aspirante Gegenflansch saugseitig Contrafrida de aspiración Contraflange de aspiração		12	Tenuta V-Ring V-Ring seal Joint torique V-Ring-Dichtung Junta V-Ring Junta de vedação V-Ring	
3	Giunto flessibile aspirante Suction flexible joint Joint flexible aspirant Kompensator saugseitig Junta flexible de aspiración Junta flexível de aspiração		13	Protezione tenuta Joint protection Protection tenue Dichtungsschutz Protección junta Proteção vedação	
4	Boccaglio di aspirazione Suction nozzle Bouche d'aspiration Ansaugöffnung Tobera de aspiración Bocal de aspiração		14	Rete copriventolina di raffreddamento Cooling fan protection net Filet de protection ventilateur de refroidissement Kühflügelschutz Red de protección ventilador de enfriamiento Rede de proteção ventoinha de refrigeração	
5	Bullone e rondella di fissaggio girante Rotor bolt and fastening washer Boulon et rondelle de fixation rotor Schraubbolzen und Unterlegscheibe zur Laufrad-Befestigung Perno y arandela de sujeción rodete Parafuso e arruela de fixação do rotor		15	Ventolina di raffreddamento Cooling fan Ventilateur de refroidissement Kühflügel Ventilador de enfriamiento Ventoinha de refrigeração	
6	Girante Rotor Rotor Lauftrad Rodete Rotor		16	Ingrassatore (su versione gas caldi) Greaser (on hot gas model) Graisseur (sur version gaz chauds) Schmiervorrichtung (auf Version für heiße Gase) Engrasador (sobre modelo gases calientes) Lubrificador (na versão gases quentes)	
7	Rete di protezione in mandata Delivery protection net Grille de protection sur refoulement Schutzgitter druckseitig Red de protección en impulsión Rede de proteção na descarga		17	Supporto monoblocco Single-block support Support monobloc Monoblocklager Soporte monobloque Suporte do monoblocco	
8	Controflangia premente Outlet counter flange Contre-bride en refoulement Gegenflansch druckseitig Contrafrida de impulsión Contraflange de descarga		18	Puleggia Pulley Poulie Riemenscheibe Polea Polia	
9	Giunto flessibile premente Outlet flexible joint Joint flexible en refoulement Kompensator druckseitig Junta flexible de impulsión Junta flexível de descarga		19	Bussola Bush Douille Hülse Casquillo Bússola	

POS. POS. POS. STEL. POS. POS.	Descrizione Description / Désignation Bezeichnung / Descripción / Descrição	Q.tà Q.ty Q.té Menge C.dad Q.de	POS. POS. POS. STEL. POS. POS.	Descrizione Description / Désignation Bezeichnung / Descripción / Descrição	Q.tà Q.ty Q.té Menge C.dad Q.de
21	Carter trasmissione a cinghia Belt transmission guard Carter de transmission à courroie Riemenschutz Cárter de la transmisión de correa Cárter de transmissão por correia		30	Portello d'ispezione Inspection door Volet d'inspection Inspektionsöffnung Portillo de inspección Portinhola de inspeção	
22	Basamento Base Bâti Grundrahmen Base Base		31	Cinghie trapezoidali V-belts Courroies en V Keilriemen Correas en V Correias en V	
23	Supporti antivibranti Vibration dampening supports Supports anti-vibrations Schwingungsdämpfer Soportes antivibratorios Suportes anti-vibratórios		32	Ribaltina Tipper Volet Motorwippe Basculador Elemento basculante	
24	Slitte motore Motor slides Glissières moteur Motorschlitten Correderas motor Trilhos do motor		33	Base di sostegno motore (sedia) Motor supporting base (pedestal) Base de soutien moteur (support) Motorbock Base de soporte motor (pedestal) Base de sustentação do motor (armação)	
25	Trafile filettate per tensionamento Threaded drawplates for tensioning Vis filetéés de tension Zuggewinde für Anspannung Placas de trefilar roscadas para tirantez Fieiras roscadas para extensão		34	Disco portamotore Motor holding disc Disque porte-moteur Motorplatte Disco porta-motor Disco suporte motor	
26	Motore elettrico Electric motor Moteur électrique Elektromotor Motor eléctrico Motor eléctrico		35	Carpenteria ventilatore Fan frame Charpente ventilateur Ventilatorrahmen Estructura ventilador Carcaça do ventilador	
27	Tappo di scarico Drain plug Bouchon de vidange Kondensatablauf Tapón de descarga Tampa de descarga		37	Anello di tenuta Sealing ring Anneau de tenue Dichtungsring Anillo de estanqueidad Anel de vedação	
28	Chiocciola Scroll Vis sans fin Gehäuse Voluta Caracol		38	Piastrino d'alloggiamento anello Plate for ring housing Plaque de logement anneau Ringaufnahmeplättchen Placa de alojamiento anillo Chapa de alojamiento do anel	
29	Guarnizione Seal Joint Dichtung Junta Guarnição		41	Guarnizione sulla bocca aspirante Gasket on suction mouth Joint sur bouche d'aspiration Dichtung auf der Saugöffnung Junta sobre la boca de aspiración Guarnição na boca de aspiração	

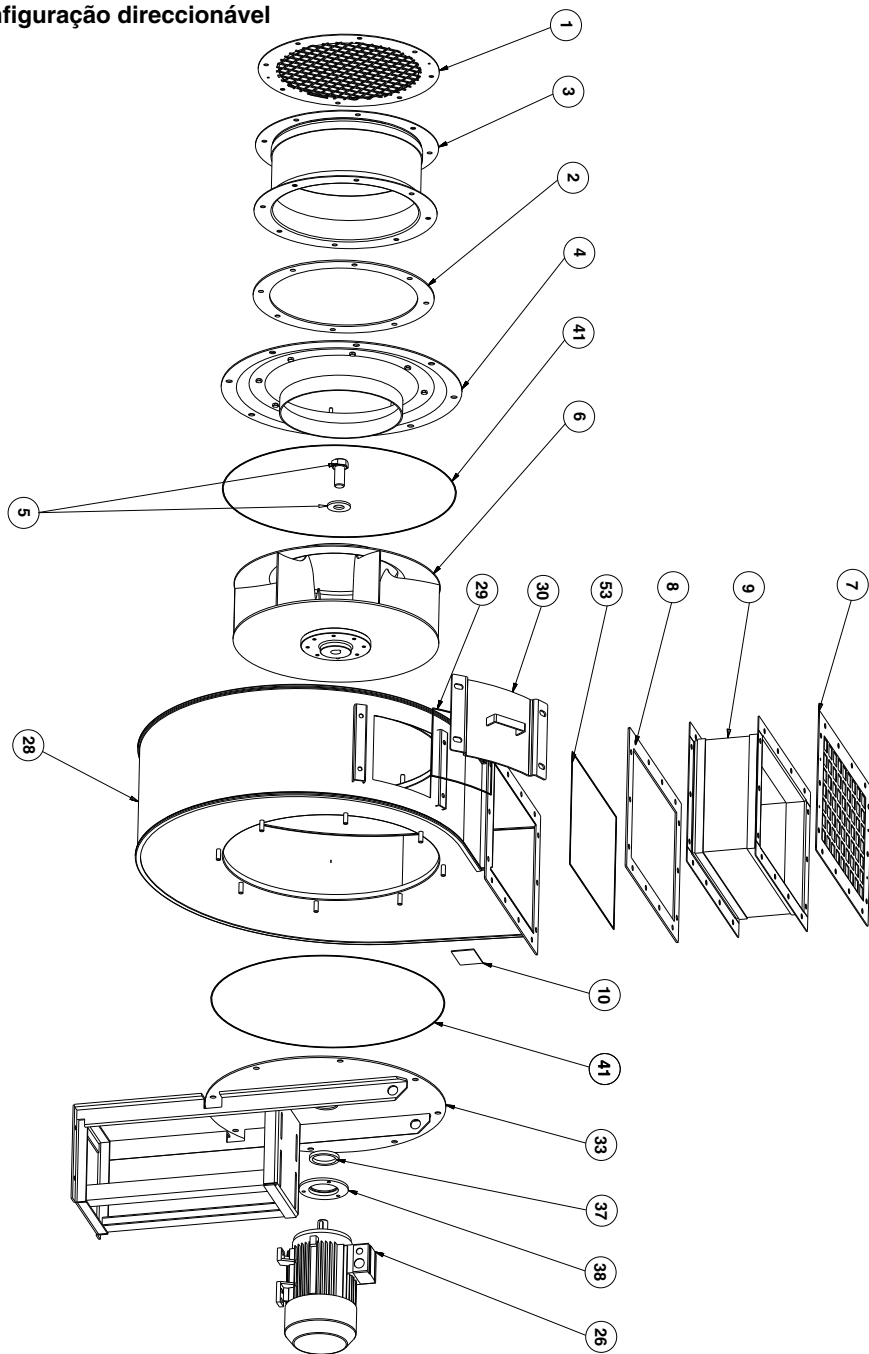
POS. POS. POS. STEL. POS. POS.	Descrizione Description / Désignation Bezeichnung / Descripción / Descrição	Q.tà Q.ty Q.té Menge C.dad Q.de	POS. POS. POS. STEL. POS. POS.	Descrizione Description / Désignation Bezeichnung / Descripción / Descrição	Q.tà Q.ty Q.té Menge C.dad Q.de
42	Carter di protezione monoblocco Single-block protecting guard Carter de protection monobloc Monoblockabdeckung Cárter de protección monobloque Cárter de protecção do monobloco		48	Giunto di trasmissione Transmission joint Joint de transmission Kupplung Junta de transmisión Junta de transmissão	
43	Tappi di scarico Drain plugs Bouchons d'évacuation Kondensatablauf Tapones de descarga Tampas de descarga		49	Carter coprigiunto Joint-cover guard Carter couvre-joint Kupplungsabdeckung Cárter cubrejunta Cárter de cobertura da junta	
44	Staffe di supporto carter Carter supporting brackets Brides de soutien carter Riemenschutzwinkel Abrazaderas de soporte cárter Presilhas do suporte do cárter		53	Guarnizione bocca premente Pressing mouth gasket Joint bouche de pression Ausblasöffnungsichtung Junta boca de impulsión Guarnição da boca de descarga	
45	Supporto ribaltina Tipper support Support volet Halterung für Motorwippe Soporte basculador Suporte do elemento basculante				

- I** Ai fini di un agevole riordino dei pezzi di ricambio verificare a quale esecuzione costruttiva appartiene il ventilatore in oggetto confrontandolo con la tabella del paragrafo 2.1, indicare tutti i dati riportati nella targhetta: tipo, matricola e codice del ventilatore, indicare il numero del particolare da ordinare seguendo la tabella delle parti di ricambio.
- GB** For an easy reorder of spare parts, check the manufacturing model of the fan comparing it with the table of paragraph 2.1, indicate all the data of the plate: fan type, registration number and code, indicate the part number to order according to the spare part table.
- F** Pour faciliter la commande de pièces détachées, contrôler la version à laquelle le ventilateur appartient dans le tableau du chapitre 2.1, indiquer toutes les données figurant sur la plaque: type, matricule et code du ventilateur, indiquer le numéro de la pièce à commande en faisant référence au tableau des pièces détachées.
- D** Überprüfen Sie zur leichteren Neuordnung der Ersatzteile die Konstruktionsausführung des betreffenden Ventilators, indem Sie diesen mit der Tabelle im Abschnitt 2.1 vergleichen. Geben Sie alle auf dem Schild eingetragenen Daten an: Typ, Seriennummer und Code des Ventilators. Geben Sie die Nummer des zu bestellenden Ersatzteils anhand der Ersatzteiltabelle an.
- E** Para que sea más fácil pedir las piezas de repuesto, averiguar a qué ejecución constructiva pertenece el ventilador en objeto comparándolo con la tabla del párrafo 2.1, indicar todos los datos detallados en la placa: tipo, matrícula y código del ventilador, indicar el número de la pieza a pedir siguiendo la tabla de las piezas de repuesto.
- P** Para solicitar facilmente peças de reposição verificar qual a versão do ventilador em questão, comparando-o com a tabela do parágrafo 2.1, indicar todos os dados apresentados na etiqueta: tipo, série e código do ventilador, indicar o número da peça a solicitar, de acordo com a tabela das peças de reposição.

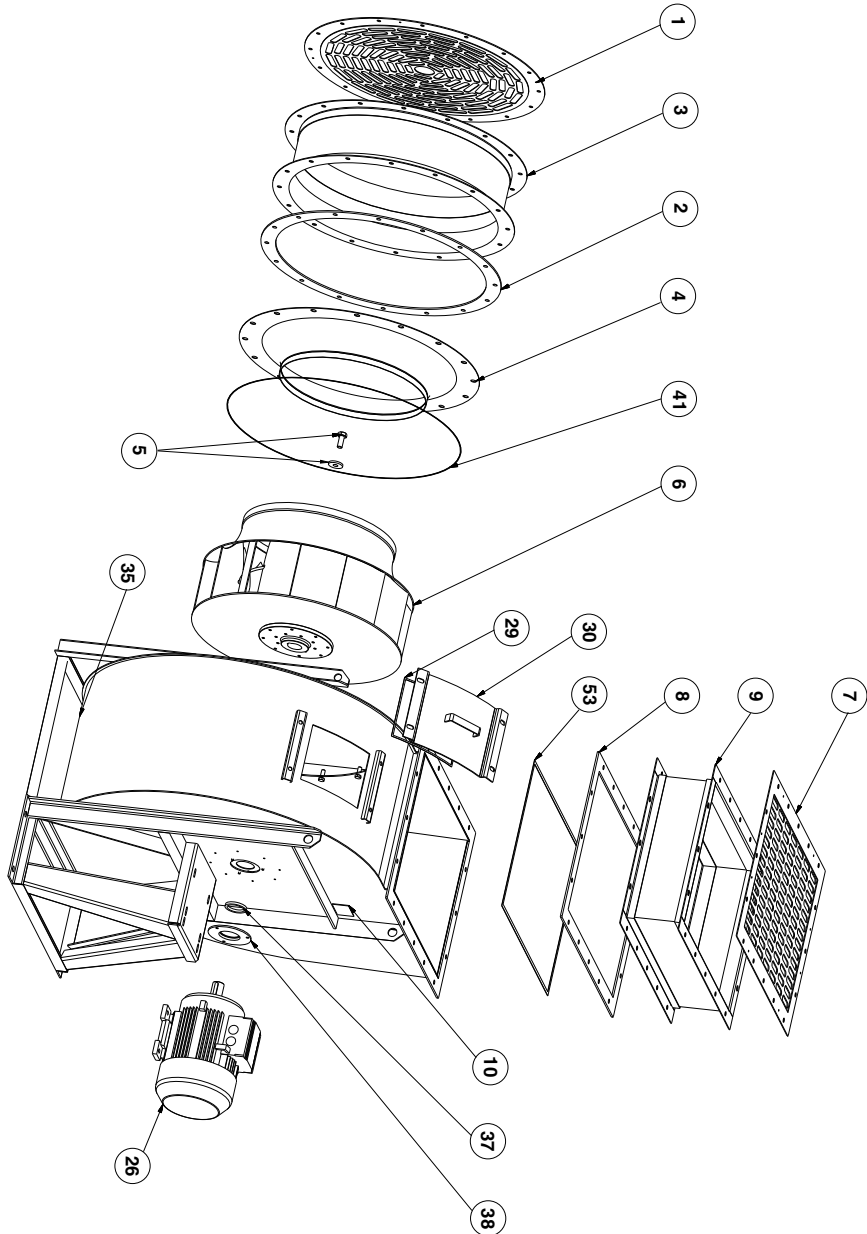
Esec. orientabile / Revolvable exec. / Exéc. orientable
Drehbare Ausführung / Ejec. orientable
Configuração direccionável



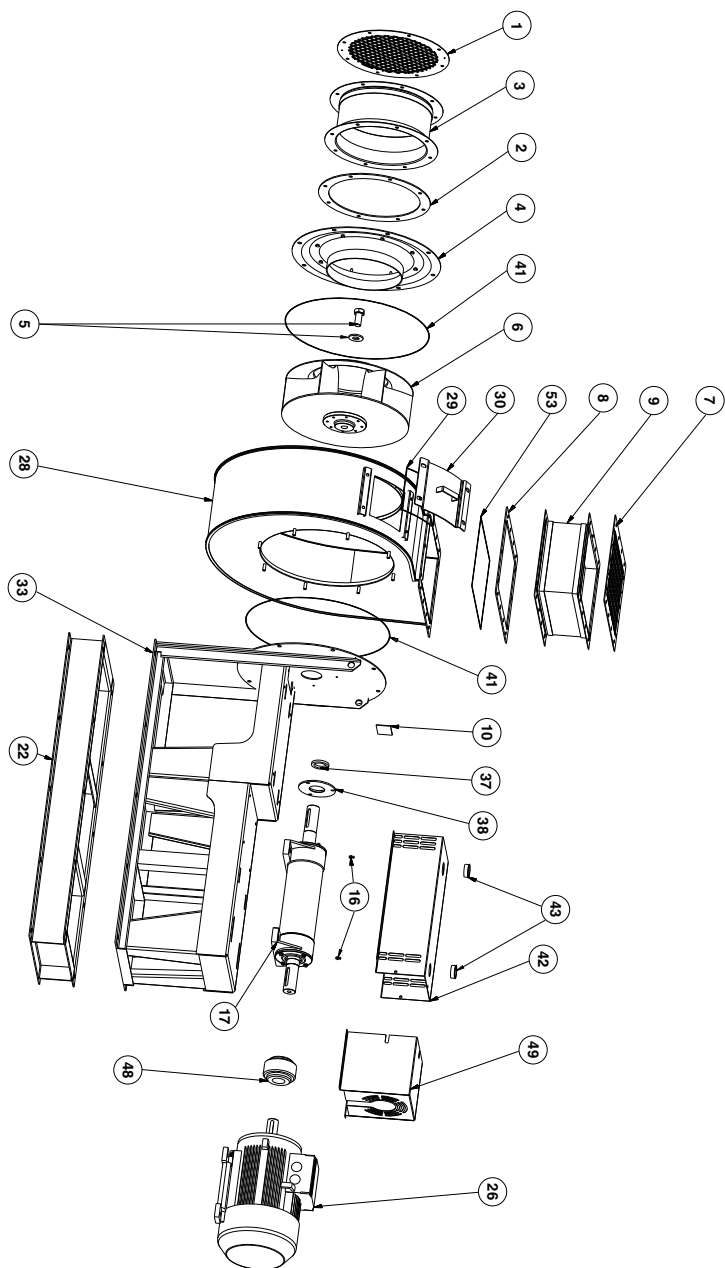
Esec. orientabile / Revolvable exec. / Exéc. orientable
 Drehbare Ausführung / Ejec. orientable
 Configuração direccionável



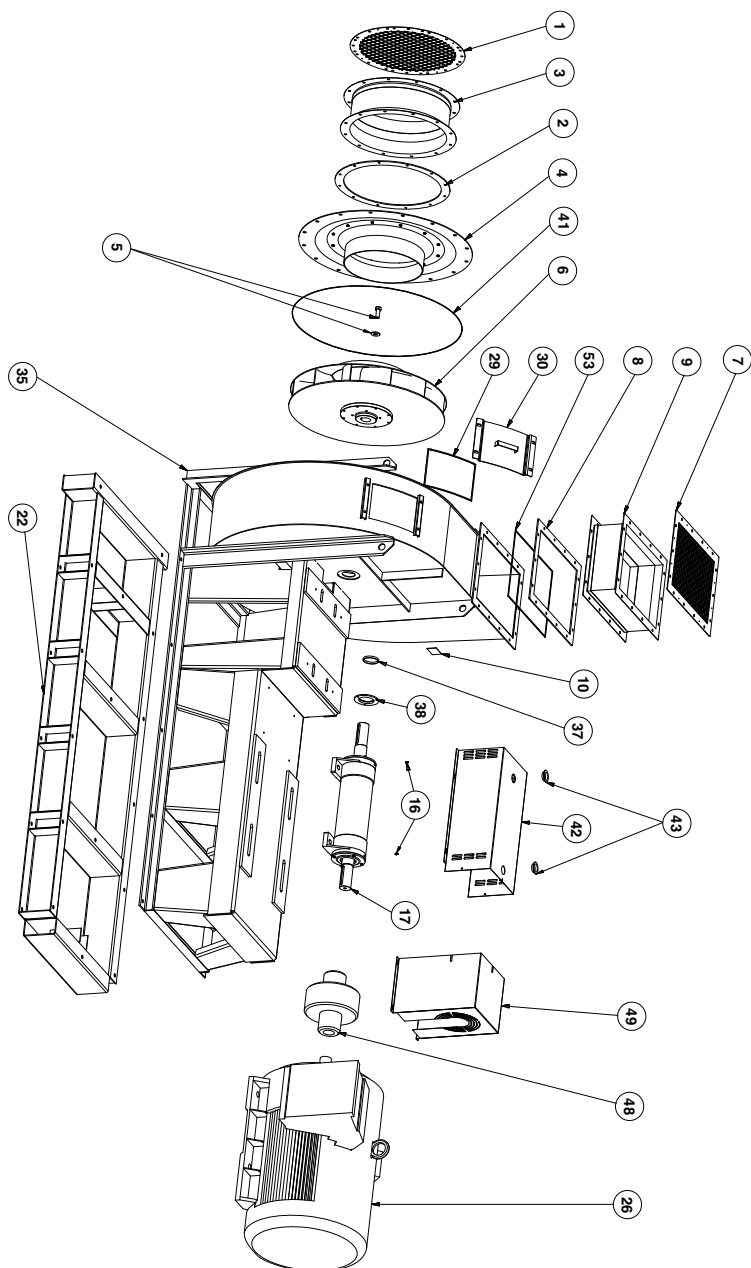
Esec. non orientabile / Not revolvable exec. / Exéc. non orientable
Nicht drehbare Ausführung / Ejec. no orientable
Configuração não direccionável



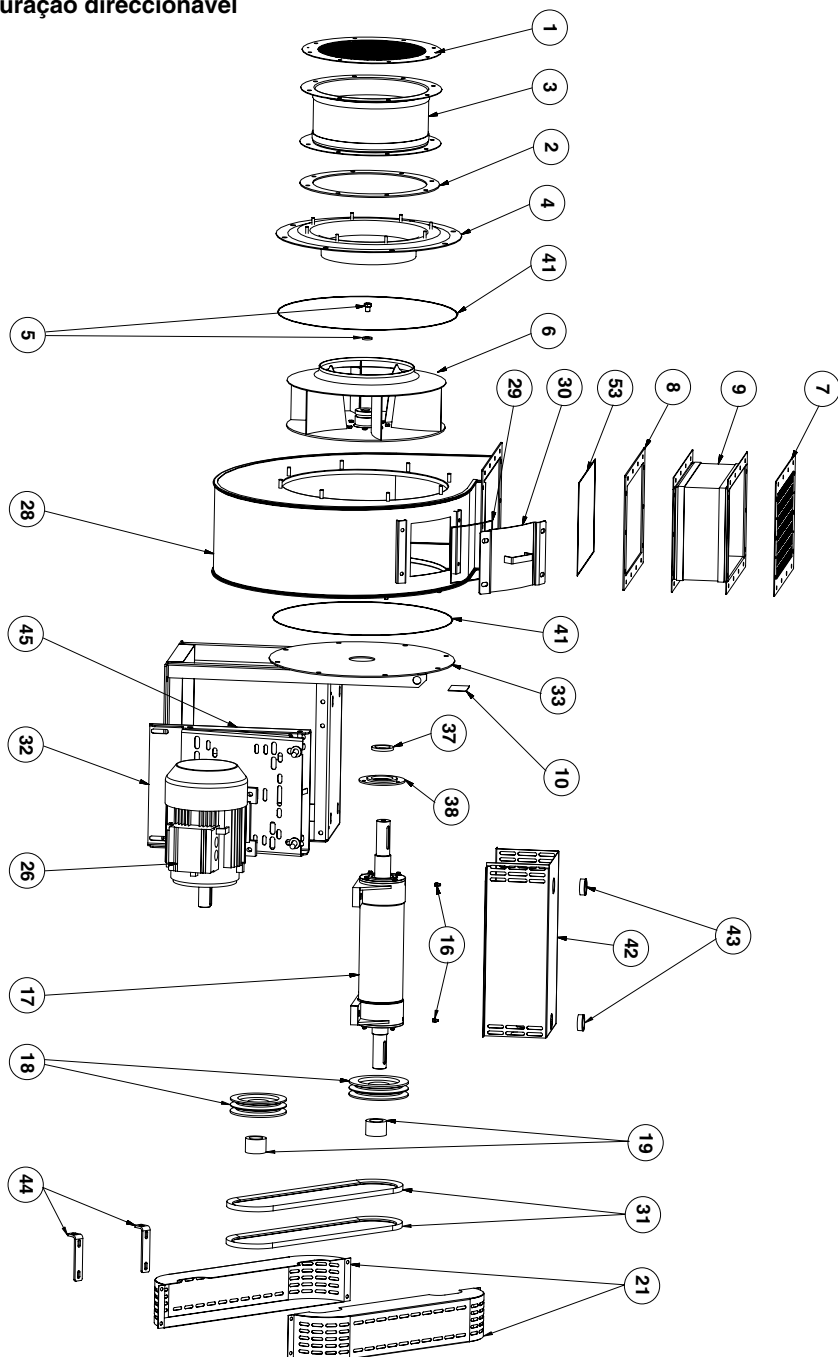
Esec. orientabile / Revolvable exec. / Exéc. orientable
 Drehbare Ausführung / Ejec. orientable
 Configuração direccionável



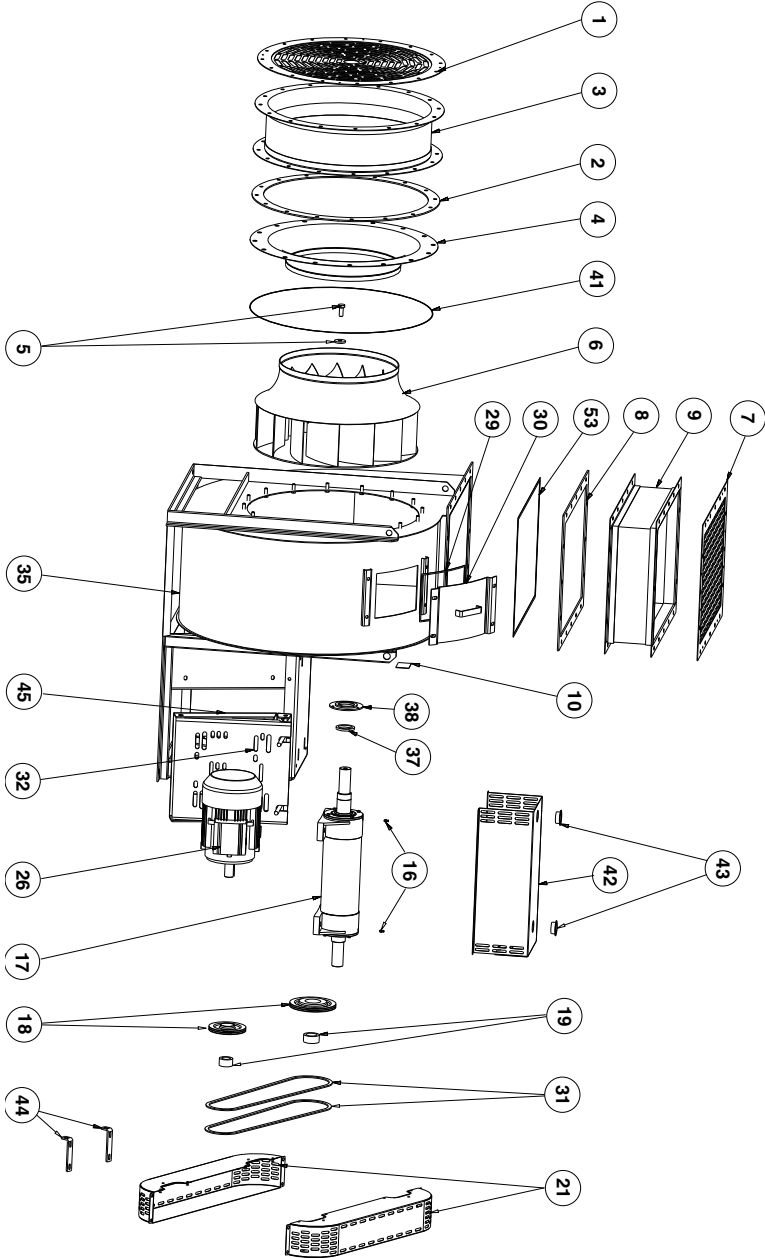
Esec. non orientabile / Not revolvable exec. / Exéc. non orientable
 Nicht drehbare Ausführung / Ejec. no orientable
 Configuração não direccionável



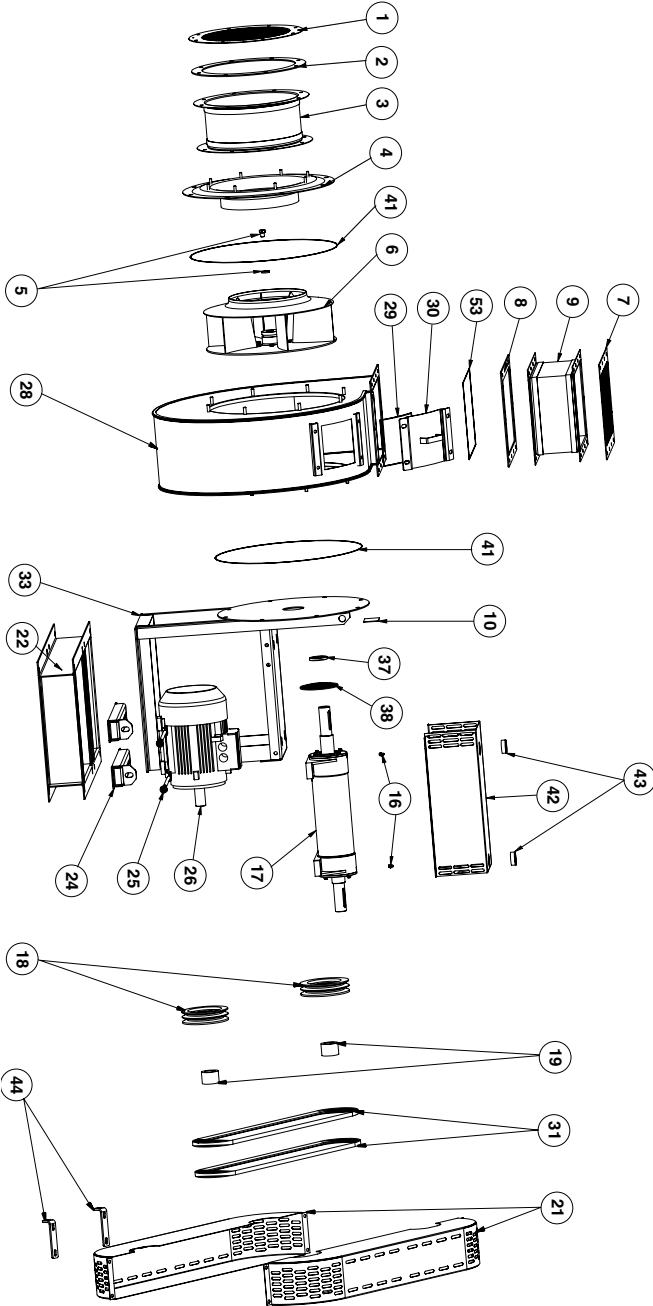
Ejec. orientable / Revolvable exec. / Exéc. orientable
 Drehbare Ausführung / Ejec. orientable
 Configuração direccionável



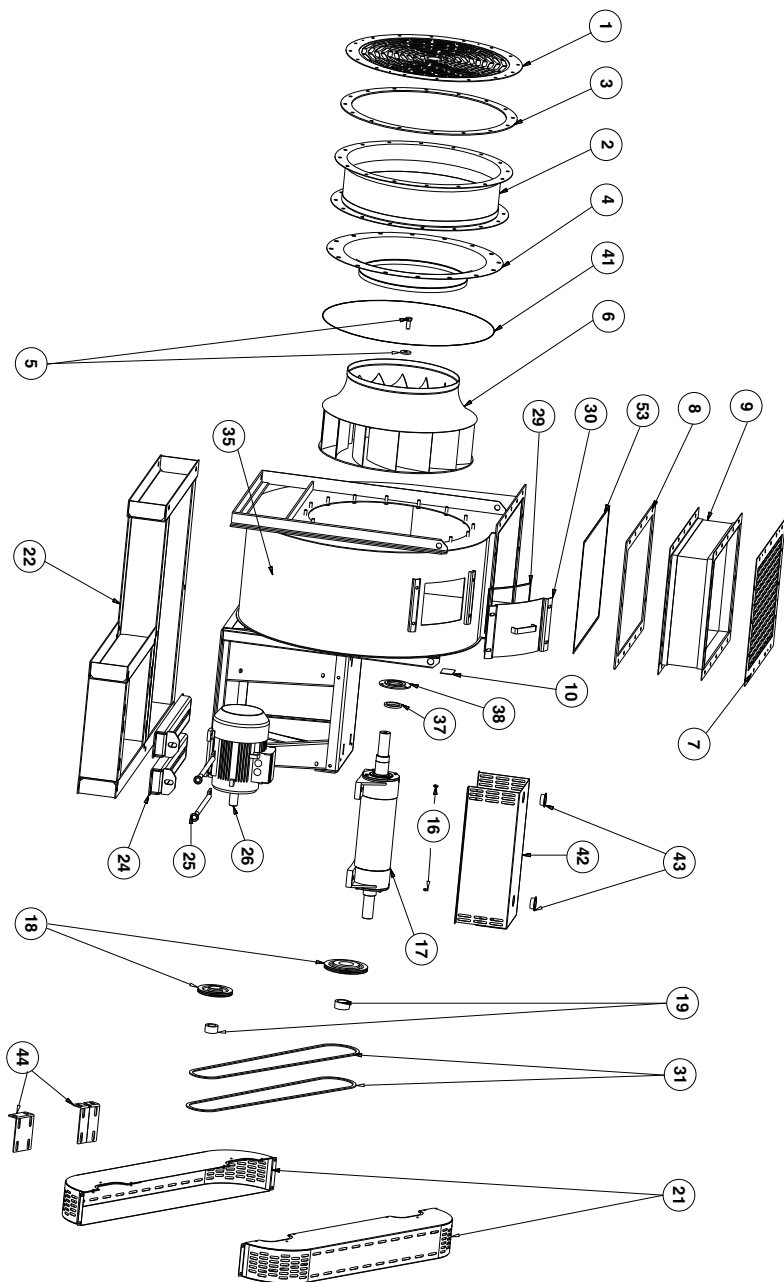
Esec. non orientabile / Not revolvable exec. / Exéc. non orientable
 Nicht drehbare Ausführung / Ejec. no orientable
 Configuração não direccionável



Esec. orientabile / Revolvable exec. / Exéc. orientable
 Drehbare Ausführung / Ejec. orientable
 Configuração direccionável



Esec. non orientabile / Not revolvable exec. / Exéc. non orientable
 Nicht drehbare Ausführung / Ejec. no orientable
 Configuração não direccionável

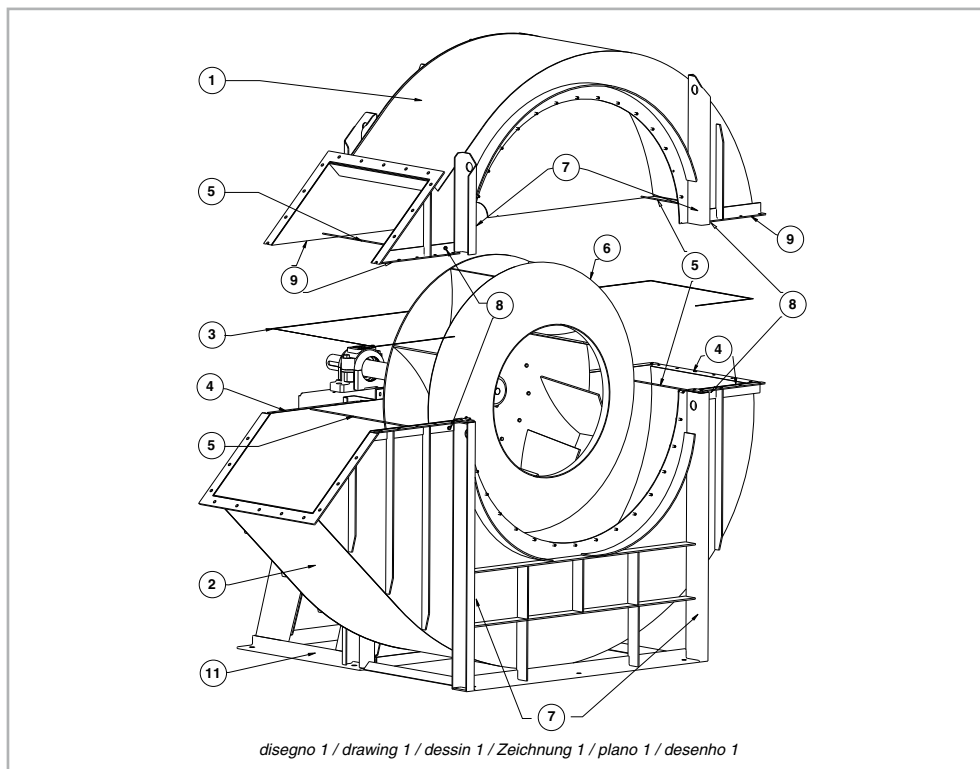


11 MONTAGGIO VENTILATORE CON CHIOCCIOLA DIVISIBILE IN DUE PARTI

Le chiocciola realizzate da due parti per sopperire a difficoltà di montaggio o di trasporto dovuti alla taglia o al peso dei ventilatori più grandi (Disegno 1), devono essere montate rispettando le fasi che seguono, attenendosi alla tabella dei momenti di serraggio del capitolo 17.5:

- disporre la guarnizione in mousse sugli angoli inferiori (4) posti su tre lati della flangiatura di giunzione del ventilatore, sui piatti forati verticali, invece, si dovrà utilizzare del sigillante non adesivo;
- posizionare il cappello (1) sulla parte inferiore del ventilatore (2) nella quale la girante è già montata; i piatti forati verticali, che si trovano nella parte inferiore, dovranno rimanere al suo interno;
- fissare il cappello alla parte inferiore serrando tutti gli accoppiamenti flangiati, compresi i piatti nei montanti (7), mediante l'apposita bulloneria; prestare particolare cura a far combaciare perfettamente le due parti;
- rimuovere i tiranti (5) posti all'interno del ventilatore svitando le viti che li fermano alla carcassa, poi tapparne i fori, rimasti all'interno dei dadi saldati alla carcassa, mediante viti;
- inserire il boccaglio (10) in modo che sia coassiale alla girante;
- serrare le viti tutto attorno al boccaglio interponendo l'apposita guarnizione;
- montare il piastrino di tenuta dell'albero sulla fiancata lato trasmissione.

Quando si renda necessario smontare nuovamente la carcassa procedere in maniera inversa.



11 ASSEMBLY OF FAN WITH SCROLL DIVISIBLE INTO TWO PARTS

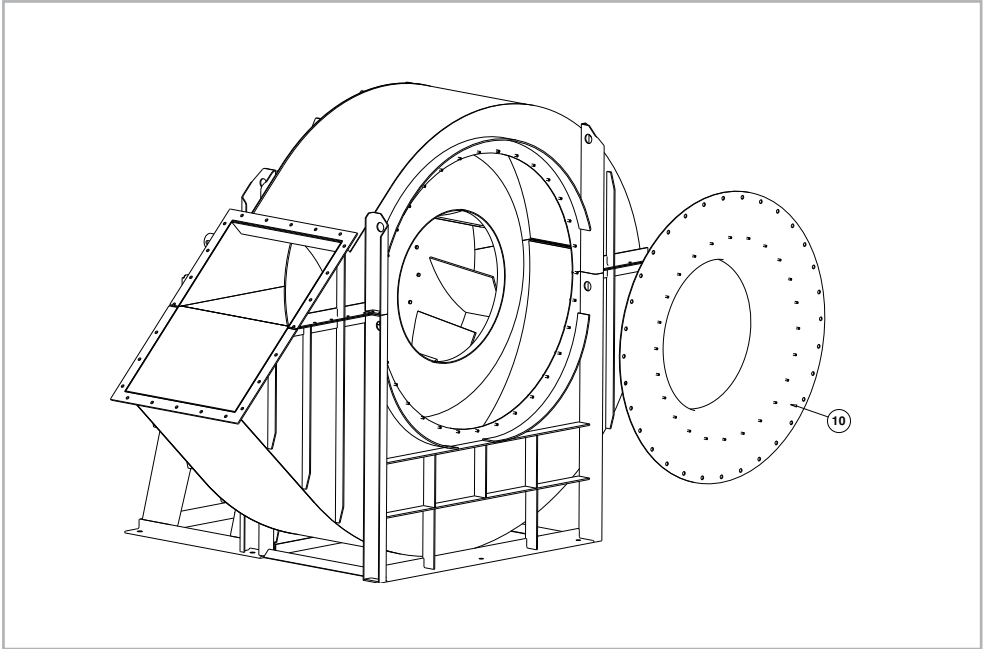
The scrolls consist of two parts for assembling and transporting reasons due to size and weight of bigger fans (Drawing 1), they should be assembled following these phases, and the table of tightening torque of the chapter 17.5:

- put the foam gasket on the lower angles (4) placed on three sides of the fan joining flanging. On the vertical bored plates, on the contrary, a non-adhesive sealer should be placed;
 - place the hood (1) on the lower part of the fan (2) where the rotor is already assembled; the vertical bored plates, which are in the bottom, should stay inside;
 - fasten the hood in the lower part tightening all the flange-mounted couplings, including the plates in the standards (7), with proper nuts and bolts. Keep care that the two parts fit together perfectly;
 - remove the tie rods (5) placed inside the fan unscrewing the screw fastening the body, then plugging the holes, inside the nuts welded on the body, with screws;
 - introduce the nozzle (10) so that it is coaxial to the rotor;
 - tighten the screws around the nozzle placing a proper gasket;
 - assemble the seal plate of the shaft on the transmission side.
- When the body has to be disassembled, reverse the process.

F MONTAGE VENTILATEUR AVEC VIS SANS FIN EN DEUX PARTIES

Les vis sans fin réalisées en deux parties pour faciliter le montage et transport, compte tenu de la dimension ou du poids des ventilateurs de grande taille (Dessin 1-page 107), doivent être montées en respectant les phases suivantes, en en faisant référence au tableau des moments de serrage du chapitre 17.5:

- placer la garniture en mousse sur les éléments d'angle inférieurs (4) situés sur les trois côtés de la bride de jonction du ventilateur; sur les plaques ajourées verticales doit en revanche être appliqué un isolant non adhésif;
 - placer la couverture (1) sur la partie inférieure du ventilateur (2) dans laquelle le rotor est déjà monté; les plaques ajourées verticales, sur la partie inférieure, doivent rester à l'intérieur;
 - fixer la couverture à la partie inférieure en serrant tous les accouplements bridés, y compris les plaques sur les montants (7), par l'intermédiaire des boulons prévus à cet effet; veiller à ce que les éléments coïncident parfaitement;
 - retirer les tirants (5) présents à l'intérieur du ventilateur en dévissant les vis de fixation à la carcasse, puis en boucher les trous des écrous soudés à la carcasse par l'intermédiaire de vis;
 - introduire la bouche (10) de telle sorte qu'elle soit dans l'axe du rotor;
 - serrer les vis tout autour de la bouche en intercalant la garniture prévue à cet effet;
 - monter la plaque de tenue de l'arbre sur le flanc côté transmission.
- Pour démonter à nouveau la carcasse, procéder aux opérations en sens inverse.



D MONTAGE VENTILATOR MIT ZWEIFETEILTEM SPIRALGEHÄUSE

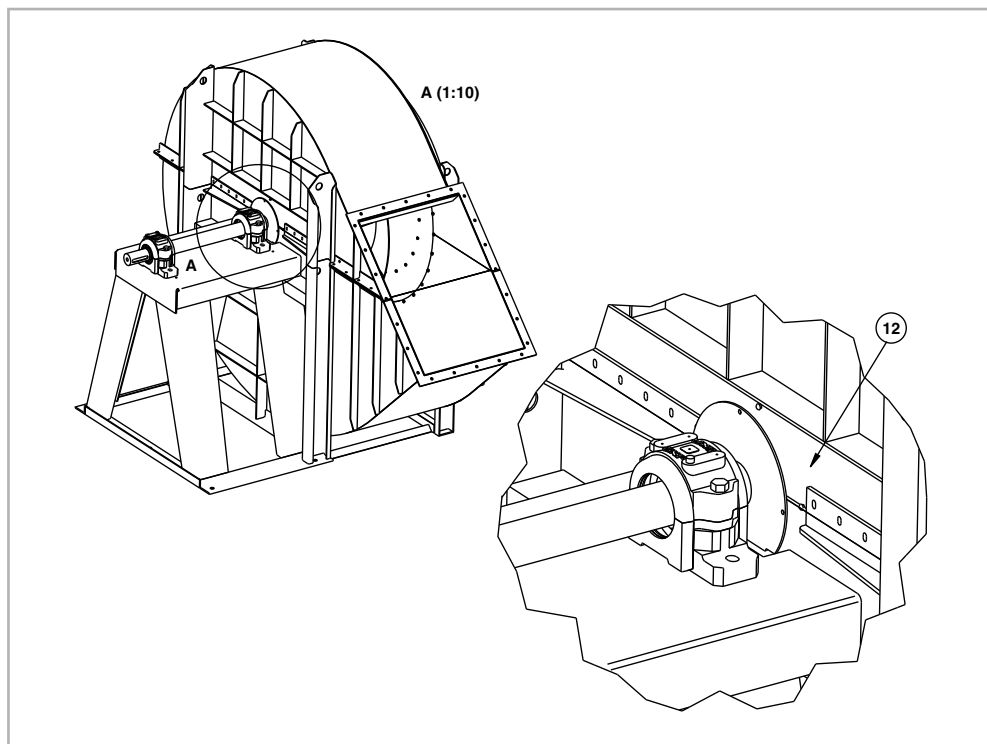
Die, aufgrund der Größe und des Gewichtes bestimmter Ventilatoren (Zeichnung 1-Seite 107) für Transportzwecke zweigeteilt hergestellten Ventilatorgehäuse, sind gemäß der im nachfolgenden aufgeführten Punkte zu montieren. Dabei gelten die Anzugsmomente in der Tabelle in Kapitel 17.5.

- Bringen Sie die Schaum-Dichtung an den unteren Winkelprofilen (4) auf den drei Seiten der Verbindungsflanschung des Ventilators an. An den gebohrten vertikalen Platten ist hingegen nicht haftendes Dichtungsmittel zu verwenden.
 - Positionieren Sie die Kappe (1) am unteren Teil des Ventilators (2), in dem das Laufrad bereits montiert ist. Die gebohrten vertikalen Platten im unteren Teil müssen im Innern bleiben.
 - Befestigen Sie die Kappe am unteren Teil, wobei Sie alle geflanschten Passungen einschließlich der Platten in den Ständern (7) mit Hilfe der dazu vorgesehenen Schrauben festziehen. Achten Sie insbesondere darauf, dass beide Teile perfekt zusammentreffen.
 - Entfernen Sie die Zugstangen zur Sicherung des Gehäuses während des Transportes (5) im Innern des Ventilators, durch Lösen der Schrauben. Verschließen Sie anschließend die im Innern der an den Aufbau verschweißten Muttern verbliebenen Löcher unter Verwendung von Schrauben.
 - Setzen Sie die Einströmdüse (10) so ein, dass diese koaxial zum Laufrad ist.
 - Ziehen Sie die Schrauben um die Düse fest und setzen Sie die vorgesehene Dichtung dazwischen.
 - Montieren Sie das Dichtungsplättchen der Welle antriebsseitig.
- Sollte es notwendig sein, das Gehäuse erneut auszubauen, gehen Sie in umgekehrter Reihenfolge vor.

E MONTAJE VENTILADOR CON VOLUTA DIVISIBLE EN DOS PARTES

Las volutas formadas por dos partes para remediar a dificultades de montaje o transporte debidas a medida o peso de los ventiladores más grandes (Plano 1-pág. 107), tienen que estar montadas respetando las fases siguientes, ateniéndose a la tabla de los pares de apriete del capítulo 17.5:

- poner la junta en espuma sobre los angulares inferiores (4) puestos sobre tres lados del embridado de unión del ventilador, sobre los platos taladrados verticales, al contrario, tendrá que emplearse sellador no adhesivo;
 - poner la campana (1) en la parte inferior del ventilador (2) donde ya está montado el rodete; los platos taladrados verticales, que se encuentran en la parte inferior, tendrán que quedar dentro;
 - fijar la campana en la parte inferior apretando todas las uniones embridadas, incluso los platos en los montantes (7), con los pernos apropiados; tener cuidado que las dos partes coincidan perfectamente;
 - quitar los tirantes (5) puestos en el ventilador destornillando los tornillos que los sujetan al armazón después cerrar los agujeros, que quedan en las tuercas soldadas al armazón, con tornillos;
 - introducir la tobera (10) de manera que esté coaxial al rodete;
 - apretar los tornillos alrededor de la tobera poniendo una junta apropiada;
 - montar la placa de estanqueidad del eje sobre el lado transmisión.
- Si hace falta desmontar otra vez la armazón actuar al revés.



P MONTAGEM DO VENTILADOR COM CARACOL (CORPO) DIVISÍVEL EM DUAS PARTES

Os corpos feitos de duas partes para superar as dificuldade de montagem ou de transporte provocados pelo tamanho ou pelo peso dos ventiladores maiores (Desenho 1-pág. 107), devem ser montados a respeitar as fases apresentadas a seguir e segundo os momentos de aperto apresentados na tabela do capítulo 17.5:

- colocar a guarnição de EPDM ou silicone nos cantos inferiores (4), situados nos três lados das flanges de junção do ventilador; nos pratos furados verticais, por sua vez, deverá ser utilizado sigilante não adesivo;
- colocar a cobertura (1) na parte inferior do ventilador (2) na qual o rotor está montado; os pratos furados verticais, que estão na parte inferior devem permanecer dentro dela;
- fixar a cobertura na parte inferior, apertando todos os parafusos das acoplagens com flange, inclusive os pratos nos montantes (7); prestar muita atenção para que as duas partes se encaixem perfeitamente;
- remover os tirantes (5) presentes dentro do ventilador, a soltar os parafusos que os fixam à carcassa; depois, tampar os furos que ficaram dentro das porcas soldadas à carcassa com os parafusos;
- inserir o bocal (10) de modo que fique coaxial ao rotor;
- apertar os parafusos todos em volta do bocal, colocando entre eles a guarnição oportuna;
- montar a plaquinha de vedação do eixo na lateral no lado da transmissão.

Quando for necessário desmontar novamente a carcassa, fazer as operações ao inverso.



DICHIARAZIONE DI CONFORMITÀ AI SENSI DELLA DIRETTIVA MACCHINE 2006/42/CE
 DECLARATION OF CONFORMITY IN COMPLIANCE WITH THE Machinery Directive 2006/42/EC
 DÉCLARATION DE CONFORMITÉ SELON LA DIRECTIVE MACHINES 2006/42/CEE
 KONFORMITÄTSERKLÄRUNG GEMÄSS DER MASCHINENRICHTLINIE 2006/42/EWG
 DECLARACIÓN DE CONFORMIDAD SEGÚN DIRECTIVA MÁQUINAS 2006/42/CE



Costruttore : Moro S.R.L.
Manufacturer : Via Pirandello N° 10
Constructeur : 20030 Barlassina (MI)
Erbauer : Tel. +39/0362.556050
Constructor : Fax +39/0362.557261

Noi firmatari della presente dichiariamo, sotto la nostra esclusiva responsabilità, che i ventilatori **Serie MN-MSP-MAP-MS-TL-RTL-BRTL-MA-MAR-MAR/S-MHR-MH-MM-MB-MBS-MBQ-GR-RL-MRLQ-RM-RU-VM-VC-VA-VP-VG-VI-ZM-ZD-ZC-ZA-ZB-MSTS-BSTS**, costruiti nella nostra azienda con sede a **Barlassina (MI)** in **Via Pirandello n°10**, destinati allo spostamento dell'aria, sono conformi a quanto prescritto dalla direttiva macchine **2006/42/CE**.

Pertanto, I ventilatori sopracitati, se sprovvisti di griglia di protezione sulla flangia aspirante e premente, non possono essere messi in funzione se non canalizzati in aspirazione e in mandata.

Inoltre, si dichiara che i ventilatori sono conformi a quanto prescritto dalle direttive:

2004/108/CE (direttiva compatibilità elettromagnetica)

2006/95/CE (direttiva bassa tensione)

We the signer of this letter declare, under our own responsibility, that the blowers **Series MN-MSP-MAP-MS-TL-RTL-BRTL-MA-MAR-MAR/S-MHR-MH-MM-MB-MBS-MBQ-GR-RL-MRLQ-RM-RU-VM-VC-VA-VP-VG-VI-ZM-ZD-ZC-ZA-ZB-MSTS-BSTS**, manufactured in our company located in **Barlassina (MI)** **Via Pirandello no. 10**, intended for air displacement, are in according to the Machinery Directive **2006/42/EC**.

The above-mentioned fans without protection grid on inlet and outlet flange, can be started only if canalized both in suction and delivery.

Moreover, we declare that the blowers conform with what has been established by the:

2004/108/EC (electromagnetic compatibility directive)

2006/95/EC (low voltage directive)

nous soussignés, déclarons par la présente, sous notre entière responsabilité, que les ventilateurs **Série MN-MSP-MAP-MS-TL-RTL-BRTL-MA-MAR-MAR/S-MHR-MH-MM-MB-MBS-MBQ-GR-RL-MRLQ-RM-RU-VM-VC-VA-VP-VG-VI-ZM-ZD-ZC-ZA-ZB-MSTS-BSTS**, réalisés par notre entreprise dont le siège est à **Barlassina (MI)** **Via Pirandello n°10**, destinés au déplacement de l'air, sont conformes à ce qui est prévu par la directive machines **2006/42/CEE**.

Les ventilateurs mentionnés ci-dessus sans grille de protection sur la bouche d'entrée et du refoulement, ne peuvent pas être mis en service sans être canalisés en aspiration et en refoulement.

En outre, nous déclarons que les ventilateurs sont en conformité avec les dispositions des directives:

2004/108/CEE (directive compatibilité électromagnétique)

2006/95/CEE (directive basse tension)

Wir, die der Unterzeichner dieses Buchstaben erklären, unter unserer eigenen Verantwortlichkeit, daß die Ventilatoren **Reihe MN-MSP-MAP-MS-TL-RTL-BRTL-MA-MAR-MAR/S-MHR-MH-MM-MB-MBS-MBQ-GR-RL-MRLQ-RM-RU-VM-VC-VA-VP-VG-VI-ZM-ZD-ZC-ZA-ZB-MSTS-BSTS**, hergestellt in unserer Firma innen gelegen **Barlassina (MI)** **Via Pirandello n°10**, beabsichtigt für Luftversetzung, passen Sie sich mit an, sind in Übereinstimmung mit der Maschinenrichtlinie **2006/42/EWG**.

Die oben genannten Ventilatoren ohne Schutzgitter auf der Einlass- und der Mund können nicht in Betrieb genommen werden, wenn sie saug- und druckseitig nicht kanalisiert sind.

Außerdem erklären wir, daß die Gebläse sich anpassen mit, was durch hergestellt worden ist:

2004/108/EWG (elektromagnetische Kompatibilität Richtlinie)

2006/95/EWG (Niederspannung Richtlinie)

Nosotros, firmantes de la presente, declaramos bajo nuestra exclusiva responsabilidad, que los ventiladores **Serie MN-MSP-MAP-MS-TL-RTL-BRTL-MA-MAR-MAR/S-MHR-MH-MM-MB-MBS-MBQ-GR-RL-MRLQ-RM-RU-VM-VC-VA-VP-VG-VI-ZM-ZD-ZC-ZA-ZB-MSTS-BSTS**, construidos en nuestra empresa con sede en **Barlassina (MI)** en **Via Pirandello n°10**, destinados al movimiento de aire son conformes según a Directiva de maquinaria **2006/42/CE**.

Los ventiladores arriba mencionados, si son sin rejilla de protección en la boca de la entrada y la presión pueden ser puestos en servicio sólo canalizados en aspiración y en impulsión.

Por otra parte declaramos que los ventiladores son conformes a las condiciones de las siguientes directivas:

2004/108/CE (compatibilidad electromagnética directiva)

2006/95/CE (tensión directiva baja)

Barlassina, 25 novembre 2009
 Barlassina, November 25th, 2009
 Barlassina, 25 Novembre 2009
 Barlassina; 25 November 2009
 Barlassina; 25 de noviembre de 2009



L'Amministratore Delegato
 The General executive manager
 Le directeur exécutif général
 Der allgemeine Executivmanager
 El encargado ejecutivo general

Carlo Moro



I **ATTENZIONE** !!! Il presente manuale deve accompagnare sempre il ventilatore. !!!

GB **ATTENTION** !!! This manual must always be enclosed to the fan. !!!

F **ATTENTION** !!! Ce manuel doit toujours suivre le ventilateur. !!!

D **ACHTUNG** !!! Diese Bedienungsanleitung soll immer dem Ventilator beiliegen. !!!

E **ATENCIÓN** !!! Este manual debe siempre acompañar el ventilador. !!!

P **ATENÇÃO** !!! Este manual deve sempre ser incluído ao ventilador. !!!